

XLEDDIM C35

Světelný zdroj LED



[V] 220-240 AC	[Hz] 50	FILAMENT	360° Φ _{use}	ellipse ≤ 6x MacAdam	Ra 80	(h) 15000



XLEDIM C35E14 5,9W-WW

XLEDIM C35E14 5,9W-WW	35278	5,9	60	806	2700	320	E14	≥25000	D

Kanlux XLED kombinuje ty nejlepší vlastnosti tradičních žárovek a moderních LED světelných zdrojů. Proto o ní mluvíme jako o první skutečné "LED žárovce". Skleněná baňka ve tvaru tradiční "svíčky" a LED diody uspořádány tak, že se světlo šíří všemi směry a vyzařovací úhel je až 320 stupňů! XLED DIM C35 je uzpůsoben pro práci se stmívačem.

- Materiál difuzoru: sklo

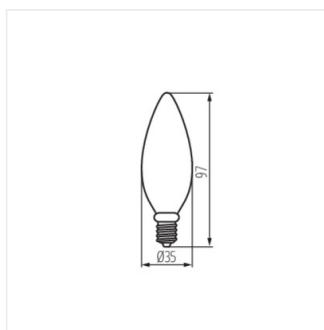


XLEDDIM C35

Světelný zdroj LED



XLEDIM C35E14 5,9W-WW



XLEDIM C35E14 5,9W-WW