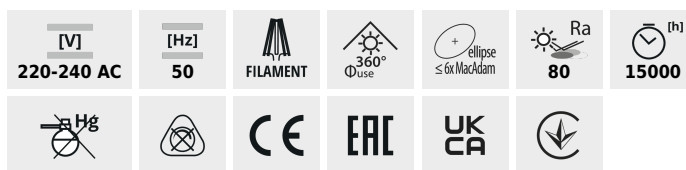


XLED C35

Světelný zdroj LED



XLED C35E14 2,5W



	Pon	W	Im [mm]	Tc [K]	°	E14	h	Ei	
XLED C35E14 2,5W-WW	29617	2,5	25	250	2700	320	E14	≥15000	F
XLED C35E14 4,5W-WW	29618	4,5	40	470	2700	320	E14	≥15000	F
XLED C35E14 4,5W-NW	29619	4,5	40	470	4000	320	E14	≥15000	F
XLED C35 E14 6W-WW	35272	6	60	806	2700	320	E14	≥25000	E
XLED C35 E14 6W-NW	35273	6	60	806	4000	320	E14	≥25000	E

Kanlux XLED kombinuje nejlepší vlastnosti tradičních žárovek a moderních LED světelných zdrojů. Proto o tom mluvíme, že je to první skutečná "LED žárovka". Skleněná baňka ve tvaru tradiční "svíčky" a LED diody jsou uspořádány tak, že se světlo šíří všemi směry a úhel osvětlení je dokonce 320 stupňů!

- Materiál difuzoru: sklo

XLED C35

Světelný zdroj LED



XLED C35E14 2,5W



XLED C35E14 4,5W



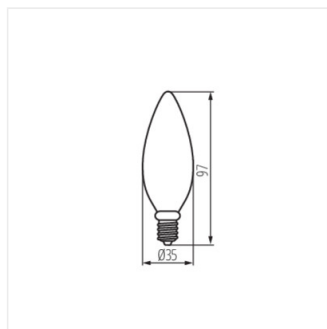
XLED C35E14 4,5W-NW



XLED C35 E14 6W-WW



XLED C35 E14 6W-NW



XLED C35 E14