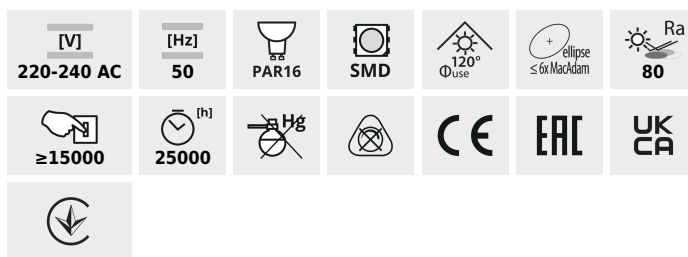


TOMiv2 LED

Světelný zdroj LED



TOMiv2 1,2W GU10-CW



	P0N [W]	[W]	[lm]	[lm] Φuse	Tc [K]	[°]		Eii A1 G
TOMiv2 1,2W GU10-CW	34960	1,2	15	120	105	6500	100	GU10 F
TOMiv2 1,2W GU10-NW	34961	1,2	15	120	105	4000	100	GU10 F
TOMiv2 1,2W GU10-WW	34962	1,2	15	120	105	3000	100	GU10 F
TOMiv2 2,9W GU10-CW	34963	2,9	28	295	240	6500	100	GU10 F
TOMiv2 2,9W GU10-NW	34964	2,9	28	295	240	4000	100	GU10 F
TOMiv2 4,9W GU10-CW	34966	4,9	42	490	400	6500	100	GU10 F
TOMiv2 4,9W GU10-NW	34967	4,9	42	490	400	4000	100	GU10 F
TOMiv2 4,9W GU10-WW	34968	4,9	42	490	400	3000	100	GU10 F
TOMiv2 6,5W GU10-CW	34969	6,5	61	650	530	6500	100	GU10 F
TOMiv2 6,5W GU10-NW	34970	6,5	61	650	530	4000	100	GU10 F
TOMiv2 6,5W GU10-WW	34971	6,5	61	650	530	3000	100	GU10 F

Kanlux TOMI v2 je nová, ještě efektivnější konstrukce zajišťující vysoké parametry svícení. Díky použití matné clony se světlo v těchto zdrojích rovnoměrně rozprostírá. Tyto zdroje se navíc vyznačují vysokou světelnou účinností.

- Materiál: plast
- Materiál difuzoru: plast

TOMiv2 LED

Světelný zdroj LED



TOMiv2 1,2W GU10-CW



TOMiv2 1,2W GU10-NW



TOMiv2 1,2W GU10-WW



TOMiv2 2,9W GU10-CW



TOMiv2 2,9W GU10-NW



TOMiv2 4,9W GU10-CW



TOMiv2 4,9W GU10-NW



TOMiv2 4,9W GU10-WW



TOMiv2 6,5W GU10-CW



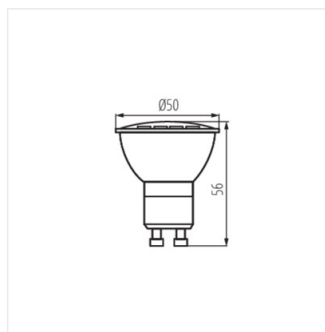
TOMiv2 6,5W GU10-NW



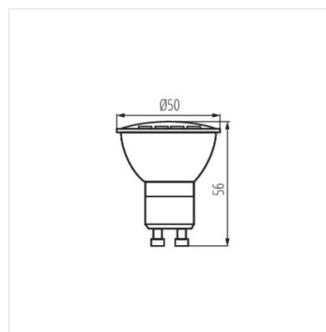
TOMiv2 6,5W GU10-WW

TOMiv2 LED

Světelný zdroj LED



TOMiv2 GU10



TOMiv2 GU10