

PHILIPS

Coreline Projector

ST151T



Table with 5 columns: CCT (K), Lumen (lm), P (W), Input current (mA), and a temperature range (25°/38°). Rows for ST151T at 3000K and 4000K.

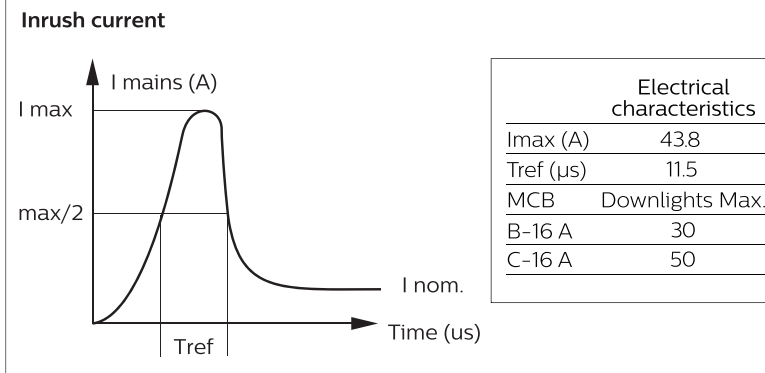
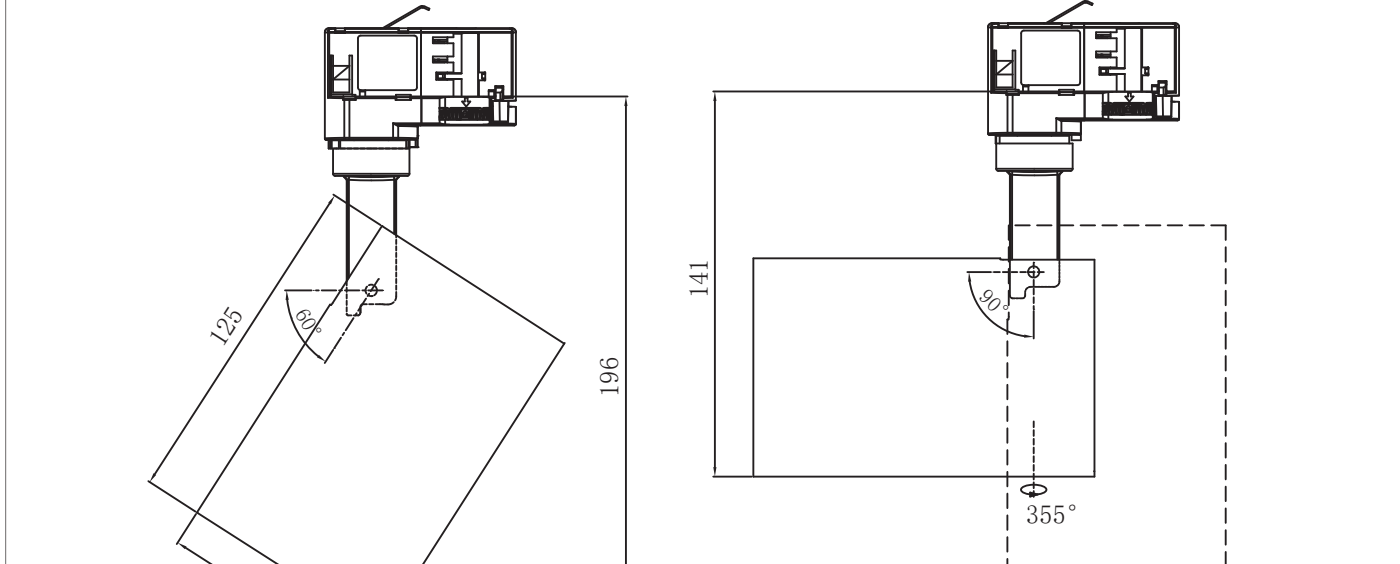


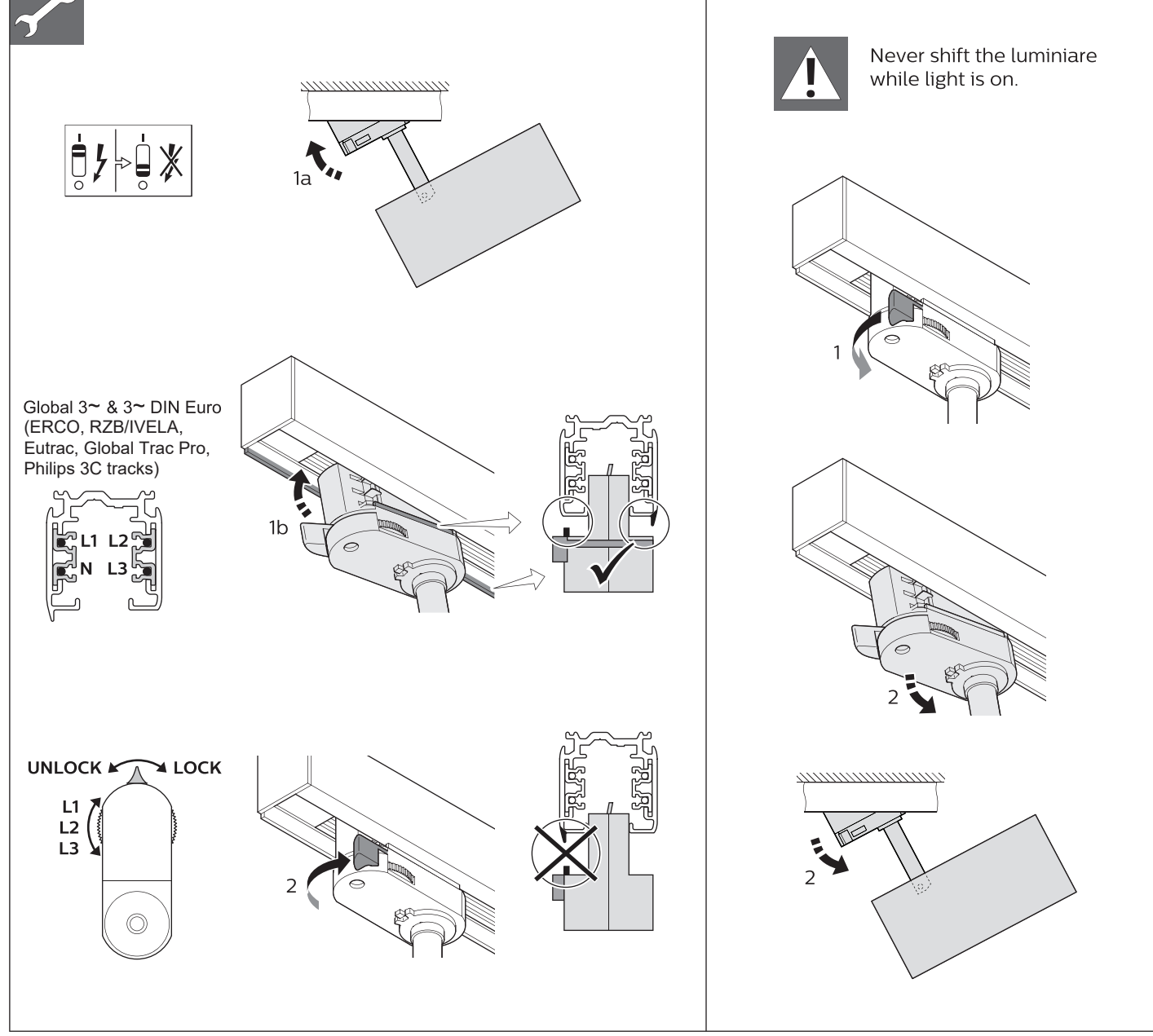
Table of electrical characteristics: I max (A) 438, Tref (us) 115, MCB Downlights Max. B-16 A 30, C-16 A 50.

- The luminaire shall be installed by a qualified electrician and wired in accordance with the latest IEEE electrical regulations or the national requirements.
- The light source of this luminaire is not replaceable; when the light source reaches its end of life the whole luminaire shall be replaced.
- Clean with dry cloth.
- The luminaire should be mounted outside of arm's reach.

Printed in The Netherlands. Data subject to change without notice. Keep for future reference: www.philips.com/lighting

0000 000 00000 © 2021 Signify Holding. All rights reserved

Track version assemble



Global 3~ & 3~ DIN Euro (ERCO, RZB/IVELA, Eutrac, Global Trac Pro, Philips 3C tracks)
GB This product contains a light source of energy efficiency class: E
RO Acest produs contin e o sursă de lumină cu clasa de eficiență energetică: E
CZ Tento výrobek obsahuje světelný zdroj s třídou energetické účinnosti: E
FI Tämä tuote sisältää valonlähteen, jonka energiatehokkuusluokka on: E
SE This Denna produkt innehåller en ljuskälla med energieffektivitetsklass: E
HU Ez a termék egy energiatékonyagyi osztályú fényforrást tartalmaz: E
DK Dette produkt indeholder en lyskilde i energieffektivitetsklasse: E
SK Tento výrobok obsahuje svetelný zdroj triedy energetickej účinnosti: E
NL Dit product bevat een lichtbron van energie-efficiëntieklasse: E
HR Ovak proizvod sadržava izvor svetlosti klase eneremtske učinkovitosti: E
NO Hvis dette armaturet inneholder en ekstern kabler, skal den bare erstattes av produsenten eller dens service agent eller lisensiert kvalifisert person.
DK Dette produkt indeholder en lyskilde i energieffektivitetsklasse: E
LV Šis ražojums satur gaismas avotu, kura energoefektivitātes klase ir: E
EE Toode sisaldab energiatõhususe klassi valgusallikat: E
HU Amennyiben a lámpatest tartalmaz külső rugalmas kábelt, azt csak a gyártó, a gyártóval szerződött cég vagy megfelelő képzéssel rendelkező szakember cserélheti ki.
PL Ten produkt zawiera źródło światła o klasie efektywności energetycznej: E

420*290mm 双面印刷



GB Luminaire has basic insulation between Low Voltage supply and control circuitry...
ES La luminaria tiene un aislamiento básico entre la alimentación de baja tensión y los cables de la señal de control...
PT A luminária tem um isolamento básico entre a alimentação de baixa tensão e os cabos de sinal de controlo...
DE Die Leuchte verfügt über eine einfachen Isolation zwischen der Niederspannungsversorgung und den Steuerleitungen...
FR Le luminaire comporte une isolation de base entre l'alimentation basse tension et les câbles de contrôle...
IT Il grado di isolamento tra il conduttore di alimentazione ed il conduttore di segnale è básico...
NL Armatuur heeft een basisisolatie tussen laagspannings-voeding en controle bedrading...
DK Armaturet har enkelsidering mellem lavvoltageforsyningen og styrelinjerne...
SE Armaturet har enkelsidering mellan lågvoltforsörjningen och styrelinjeågarna...
NO Armaturet har enkelsidering mellom lavvoltageforsyningen og styrelinjeågarna...
FI Valaisimessa on peruseristys syöttöjohtimteen ja ohjausohjelmien välillä...
HU A lámpatest kifesztésűsége és szabályozó bemenetei galvanikusan elvánnak választva...
PL Oprawa posiada podstawową izolację pomiędzy modułem zasilania niskonapięciowego i przewodami sterującymi...
RO Corpul de iluminat dispune de izolație de bază între sistemul de alimentare de joasă și conductorii de control...
CZ Ve svitlivde je mezi vodiči napájení a řízení základní izolace...
HR Armatur, Algak Gerlim beslemele ile kontrol lektenleri arasinda temel izolasyona sahiptir...
GR Το φωτιστικό διαθέτει βασική μόνωση μεταξύ του τροφοδοσίας και των οδηγίων λέιχου...
BG Осветителното тяло има основна изоляция между захранването и контролните проводници...
RU Светильник обладает базовой электроизоляцией между низковольтным блоком питания и управляющими проводниками...
SK Svetlivde má základnú izoláciu medzi vodičmi zdroja nízkeho napätia a riadiacimi vodičmi...
LV Šviedlvas turī elementāriā izolācijā starp zemsprieguma barošanas un vadības aprkājuma...
NO Galsmeklim ir pamata izolācija starp zemsprieguma barošanas un vadības aprkājuma...
FI Valaisimessä on peruseristys syöttöjohtimteen ja ohjausohjelmien välillä...
HU A lámpatest kifesztésűsége és szabályozó bemenetei galvanikusan elvánnak választva...
PL Jeśli ta oprawa zawiera zewnętrzny przewód, powinne on być wymieniony tylko przez producenta lub jego asystenta lub kwalifikowany personel...
RO Dacă acest aparat de iluminat conține un cablu flexibil extern, acesta trebuie înlocuit doar de producător sau de agentul său de service sau de o persoană calificată...
CZ Pokud toto svitlivde obsahuje napájecí flexibilní kabel, může jej vyměnit pouze výrobce nebo jeho odborně kvalifikovaná osoba...
DE Wenn die Leuchte ein externes flexibles Anschlusskabel beinhaltet, darf dieses nur durch den Hersteller oder seinen Kundendienst oder eine ähnlich qualifiziert Person ausgetauscht werden...
TR Eğer bu aydınlatma armatürü harici bir esnek kablo içeriyorsa, yalnızca imalatçı veya servis temsilcisi veya benzer nitelikli bir kişi tarafından değiştirilmelidir...
FR Si ce luminaire comporte un câble d'alimentation souple, celui-ci ne doit être remplacé que par le fabricant, un de ses agents ou une personne qualifiée...
IT Se tale apparecchio di illuminazione contiene un cavo flessibile esterno, esso deve essere sostituito solo dal costruttore o dal suo agente di servizio o da una persona qualificata analoga...
NL Indien de armatuur een flexibele voedingskabel bevat, mag deze alleen worden vervangen door de fabrikant of een hiervoor geautoriseerd persoon...
FI Tämä tuote sisältää valonlähteen, jonka energiatehokkuusluokka on: E
SE This Denna produkt innehåller en ljuskälla med energieffektivitetsklass: E
HU Ez a termék egy energiatékonyagyi osztályú fényforrást tartalmaz: E
DK Dette produkt indeholder en lyskilde i energieffektivitetsklasse: E
SK Tento výrobok obsahuje svetelný zdroj triedy energetickej účinnosti: E
NL Dit product bevat een lichtbron van energie-efficiëntieklasse: E
HR Ovak proizvod sadržava izvor svetlosti klase eneremtske učinkovitosti: E
NO Hvis dette armaturet inneholder en ekstern kabler, skal den bare erstattes av produsenten eller dens service agent eller lisensiert kvalifisert person...
DK Dette produkt indeholder en lyskilde i energieffektivitetsklasse: E
LV Šis ražojums satur gaismas avotu, kura energoefektivitātes klase ir: E
EE Toode sisaldab energiatõhususe klassi valgusallikat: E
HU Amennyiben a lámpatest tartalmaz külső rugalmas kábelt, azt csak a gyártó, a gyártóval szerződött cég vagy megfelelő képzéssel rendelkező szakember cserélheti ki...
PL Ten produkt zawiera źródło światła o klasie efektywności energetycznej: E

GB If this luminaire contains an external flexible cable, it shall only be replaced by the manufacturer or his service agent or a similar qualified person...
RO Dacă acest aparat de iluminat conține un cablu flexibil extern, acesta trebuie înlocuit doar de producător sau de agentul său de service sau de o persoană calificată...
CZ Pokud toto svitlivde obsahuje napájecí flexibilní kabel, může jej vyměnit pouze výrobce nebo jeho odborně kvalifikovaná osoba...
DE Wenn die Leuchte ein externes flexibles Anschlusskabel beinhaltet, darf dieses nur durch den Hersteller oder seinen Kundendienst oder eine ähnlich qualifiziert Person ausgetauscht werden...
TR Eğer bu aydınlatma armatürü harici bir esnek kablo içeriyorsa, yalnızca imalatçı veya servis temsilcisi veya benzer nitelikli bir kişi tarafından değiştirilmelidir...
FR Si ce luminaire comporte un câble d'alimentation souple, celui-ci ne doit être remplacé que par le fabricant, un de ses agents ou une personne qualifiée...
IT Se tale apparecchio di illuminazione contiene un cavo flessibile esterno, esso deve essere sostituito solo dal costruttore o dal suo agente di servizio o da una persona qualificata analoga...
NL Indien de armatuur een flexibele voedingskabel bevat, mag deze alleen worden vervangen door de fabrikant of een hiervoor geautoriseerd persoon...
FI Tämä tuote sisältää valonlähteen, jonka energiatehokkuusluokka on: E
SE This Denna produkt innehåller en ljuskälla med energieffektivitetsklass: E
HU Ez a termék egy energiatékonyagyi osztályú fényforrást tartalmaz: E
DK Dette produkt indeholder en lyskilde i energieffektivitetsklasse: E
SK Tento výrobok obsahuje svetelný zdroj triedy energetickej účinnosti: E
NL Dit product bevat een lichtbron van energie-efficiëntieklasse: E
HR Ovak proizvod sadržava izvor svetlosti klase eneremtske učinkovitosti: E
NO Hvis dette armaturet inneholder en ekstern kabler, skal den bare erstattes av produsenten eller dens service agent eller lisensiert kvalifisert person...
DK Dette produkt indeholder en lyskilde i energieffektivitetsklasse: E
LV Šis ražojums satur gaismas avotu, kura energoefektivitātes klase ir: E
EE Toode sisaldab energiatõhususe klassi valgusallikat: E
HU Amennyiben a lámpatest tartalmaz külső rugalmas kábelt, azt csak a gyártó, a gyártóval szerződött cég vagy megfelelő képzéssel rendelkező szakember cserélheti ki...
PL Ten produkt zawiera źródło światła o klasie efektywności energetycznej: E

GB Storage, installation, use, operation and maintenance of the products needs to be performed exactly according to the instructions in this manual...
ES El almacenamiento, instalación, uso, funcionamiento y mantenimiento de este producto debe realizarse exactamente según las instrucciones de este manual...
PT A armazenagem, instalação, utilização, operação e manutenção de este produto deve ser efetuado exatamente de acordo com as instruções deste manual...
DE Lagerung, Installation, Verwendung, Betrieb und Wartung der Produkte müssen genau nach den Anweisungen in dieser Anleitung und/oder anderen von uns zur Verfügung gestellten Anweisungen erfolgen...
FR Le stockage, l'installation, l'utilisation et la maintenance des produits doivent être effectués conformément aux instructions de ce manuel...
IT Lo stocko, l'installazione, l'uso, il funzionamento e la manutenzione dei prodotti devono essere eseguiti esattamente in base alle istruzioni contenute nel presente manuale...
NL Opslag, installatie, gebruik, bediening en onderhoud van de producten moet strikt volgens de instructies in dit handboek worden uitgevoerd...
DK Opbevaring, installation, brug, betjening og vedligeholdelse af produktene må kun udføres ifølge instruktionerne i denne vejledning...
RO Dacă acest aparat de iluminat conține un cablu flexibil extern, acesta trebuie înlocuit doar de producător sau de agentul său de service sau de o persoană calificată...
CZ Pokud toto svitlivde obsahuje napájecí flexibilní kabel, může jej vyměnit pouze výrobce nebo jeho odborně kvalifikovaná osoba...
DE Wenn die Leuchte ein externes flexibles Anschlusskabel beinhaltet, darf dieses nur durch den Hersteller oder seinen Kundendienst oder eine ähnlich qualifiziert Person ausgetauscht werden...
TR Eğer bu aydınlatma armatürü harici bir esnek kablo içeriyorsa, yalnızca imalatçı veya servis temsilcisi veya benzer nitelikli bir kişi tarafından değiştirilmelidir...
FR Si ce luminaire comporte un câble d'alimentation souple, celui-ci ne doit être remplacé que par le fabricant, un de ses agents ou une personne qualifiée...
IT Se tale apparecchio di illuminazione contiene un cavo flessibile esterno, esso deve essere sostituito solo dal costruttore o dal suo agente di servizio o da una persona qualificata analoga...
NL Indien de armatuur een flexibele voedingskabel bevat, mag deze alleen worden vervangen door de fabrikant of een hiervoor geautoriseerd persoon...
FI Tämä tuote sisältää valonlähteen, jonka energiatehokkuusluokka on: E
SE This Denna produkt innehåller en ljuskälla med energieffektivitetsklass: E
HU Ez a termék egy energiatékonyagyi osztályú fényforrást tartalmaz: E
DK Dette produkt indeholder en lyskilde i energieffektivitetsklasse: E
SK Tento výrobok obsahuje svetelný zdroj triedy energetickej účinnosti: E
NL Dit product bevat een lichtbron van energie-efficiëntieklasse: E
HR Ovak proizvod sadržava izvor svetlosti klase eneremtske učinkovitosti: E
NO Hvis dette armaturet inneholder en ekstern kabler, skal den bare erstattes av produsenten eller dens service agent eller lisensiert kvalifisert person...
DK Dette produkt indeholder en lyskilde i energieffektivitetsklasse: E
LV Šis ražojums satur gaismas avotu, kura energoefektivitātes klase ir: E
EE Toode sisaldab energiatõhususe klassi valgusallikat: E
HU Amennyiben a lámpatest tartalmaz külső rugalmas kábelt, azt csak a gyártó, a gyártóval szerződött cég vagy megfelelő képzéssel rendelkező szakember cserélheti ki...
PL Ten produkt zawiera źródło światła o klasie efektywności energetycznej: E

PL Przechowywanie, instalacja, użytkowanie, obsługa i konserwacja produktów musi odbywać się ściśle według wytycznych zawartych w niniejszej instrukcji...
RO Depozitarea, instalarea, utilizarea, operarea și întreținerea produselor trebuie să fie efectuate exact în conformitate cu instrucțiunile din acest manual...
CZ Při uchování, montáži, používání a údržbě produktu je třeba postupovat přesně podle pokynů vletoprintech a dalších přírodných pokynů...
TR Ürünlerin saklanması, kurulumu, kullanım, işletilmesi ve bakımı, ürünün kullanım ömrünü boyuncaya güvenli kullanımı sağlanması amacıyla tam olarak bu kılavuzdaki ve/veya tarafımızdan sağlanan diğer malimlarla uyumlu biçimde gerçekleştirilmelidir...
DE Pöhrhaltung, Installation, uporaba, korištenje i održavanje proizvoda treba se izvršiti točno u skladu s uputama u ovom priručniku...
FR Pli uchovanie, montáž, používanie a údržba produktu je treba postupovať presne podľa pokynov vletoprintoch a ďalších prírodných pokynov...
GR Η αποθήκευση, η εγκατάσταση, η χρήση, η λειτουργία και η συντήρηση των προϊόντων πρέπει να γίνεται σύμφωνα με τις οδηγίες του παρόντος εγχειριδίου...
BG Съхранението, инсталлирането, употребата, експлоатацията и поддръжката на продуктите трябва да се извършват точно в съответствие с указанията в това ръководство...
RU Чтобы гарантировать безопасное использование этого изделия на протяжении всего срока его службы, его хранение, установку, использование, эксплуатацию и обслуживание необходимо осуществлять в точном соответствии с приведенными в настоящем руководстве инструкциями...
SK Úskladnenie, inštalácia, používanie a údržba produktov je potrebné postupovať presne podľa pokynov v manuáli alebo iných našich poskytnutých pokynov...
LT Produktų saugojimas, montavimas, naudojimas, eksploatavimas ir priežiūra turi būti atlikti tiksliai pagal instrukcijas...
LV Šis ražojums satur gaismas avotu, kura energoefektivitātes klase ir: E
EE Toode sisaldab energiatõhususe klassi valgusallikat: E
HU Amennyiben a lámpatest tartalmaz külső rugalmas kábelt, azt csak a gyártó, a gyártóval szerződött cég vagy megfelelő képzéssel rendelkező szakember cserélheti ki...
SI Skladščenje, namestitve, uporaba, delovanje in vzdrževanje izdelkov mora biti natančno izvedeno v skladu s navodili v tem priročniku...
PL Składzenie, nameśtlenie, użycie, działanie i wzdržywanie izdelkov mora być natatnco wywodzone v skladu s navodili v tem przyrczniku...
SI Skladščenje, namestitve, uporaba, delovanje in vzdrževanje izdelkov mora biti natančno izvedeno v skladu s navodili v tem priročniku...
PL Składzenie, nameśtlenie, użycie, działanie i wzdržywanie izdelkov mora być natatnco wywodzone v skladu s navodili v tem przyrczniku...
SI Skladščenje, namestitve, uporaba, delovanje in vzdrževanje izdelkov mora biti natančno izvedeno v skladu s navodili v tem priročniku...