

Výrobek Kotva na bázi vinylesterové pryskyřice s malým zápachem je vysoce výkonný, rychle vytvrzující dvousložkový chemický kotvicí systém. Kotva pracuje na základě vysoké reaktivity nenasyčených vinylesterových pryskyřic v metakrylátových monomerech. Při aplikaci v jediném okamžiku vytvoří tato hybridní pryskyřice efektivní, pevný a chemicky odolný spoj.

Vlastnosti

- ▣ Okamžitě použitelná, snadno aplikovatelná
- ▣ Zkrácený vytvrzovací čas – krátká doba tuhnutí
- ▣ Nehořlavá
- ▣ Velmi slabý zápach
- ▣ Vysoká chemická odolnost

Použití

- Chemické kotvení ocelových tyčí, patek zábradlí a šroubů;
- Kotvení do podkladů z betonu, zdiva, kamene apod.;
- Kotvení mechanického upevňování výkladů, garážových vrat, výkladních skříní apod.;
- Vhodné pro kotvení blízko okrajů
- Vhodné pro upevnění výztuže sklobetonových stěn, závrtných šroubů, závitových tyčí, vložek s vnitřním závitem, apod.

Balení Kartuše 280 ml

Barva Šedá

Typ kotvy Lepená kotva pro kotvení závitových tyčí a betonářské oceli v nethlinovém betonu třídy C20/25 až C50/60 podle EN 206-1.

Technické údaje

Základ	-	nenasyčené vinylesterové pryskyřice v metakrylátových monomerech (bez styrenu)
Konzistence	-	tixotropní pasta
Hustota	g/ml	1,70
Tepelná odolnost	°C	-40 /+80 po vytvrzení, dlouhodobě +72, krátkodobě +80
Aplikační teplota	°C	-5 / +40
Skladovatelnost	Při teplotách od +5°C do +25°C po dobu 12 měsíců od data výroby. Kartuše s prošlou dobou použitelnosti se již nesmí používat	

Specifikace

Kategorie použití ETAG 001-1, Option 7

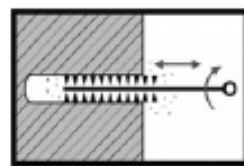
Instalace:

2x profouknout



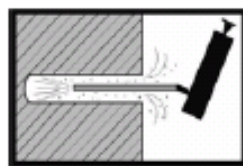
Použít vhodný směšovač

2x vykartáčovat



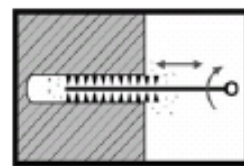
Vytlačit cca 10 mimo otvor

2x profouknout



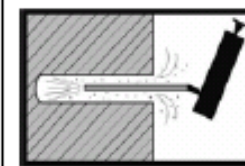
Aplikovat maltu do dna vývrtu

2x vykartáčovat

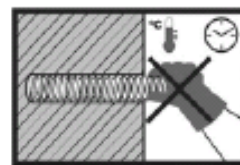
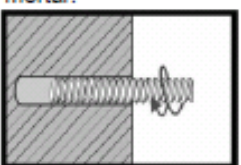
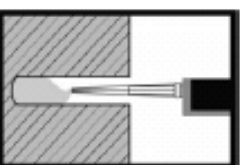
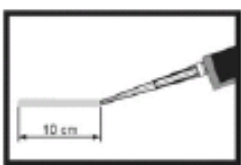
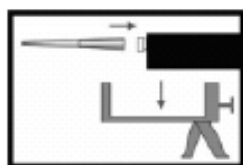


Zašroubovat kotvený prvek

2x profouknout



Nedotýkat se kotveného prvku, dokud malta nevytvdne



Údaje o zápisu do OR: Zapsáno KS Ostrava, oddíl B, vložka 2951

Den Braven Czech and Slovak a.s.

Adresa: 793 91 Úvalno 353, tel.: 554 648 200, fax: 554 648 205, Česká republika

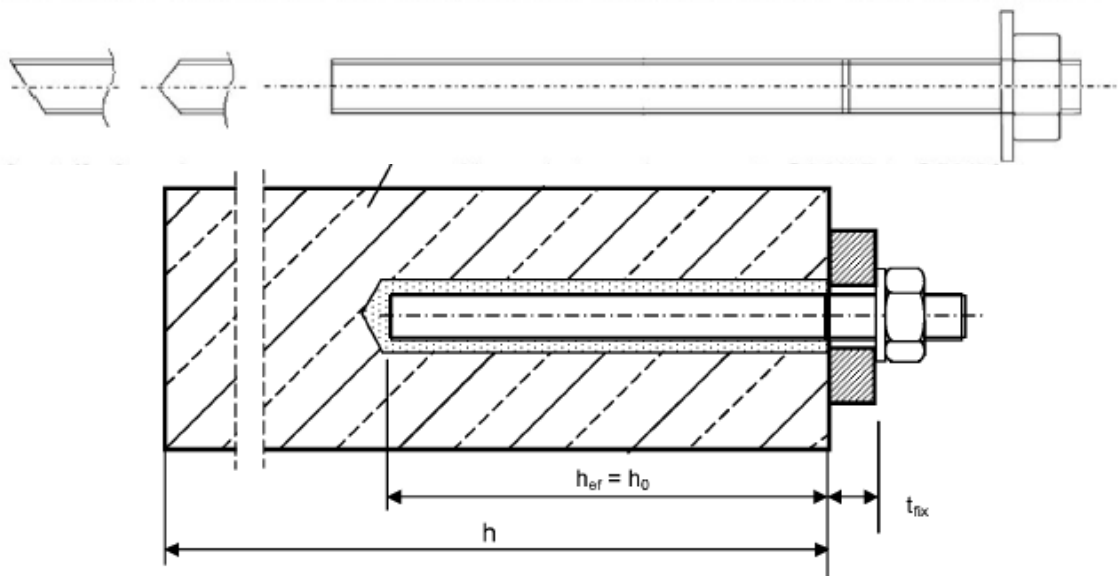
Bankovní spojení: KB Krnov, č. ú. 19 - 0848810297 / 0100

ETA-13/0848

Ocelové prvky: závitová tyč s šestihrannou maticí a podložkou

A	materiál	Pozinkovaná ocel třídy 5.8 a 8.8 dle ČSN EN ISO 898-1
	trvanlivost	Vnitřní, suché
B	materiál	Nerezová ocel A4-70 a A4-80 podle normy EN ISO 3506
	trvanlivost	Suché vnitřní podmínky, vnější atmosférické vlivy (včetně průmyslového a mořského prostředí), nebo ve vlhkém vnitřním prostředí pokud nejsou zvláště agresivní podmínky.

Závitová tyč s podložkou a šestihrannou maticí M8, M10, M12, M16, M20, M24, M27 a M30



h_{ef} ...označená kotevní hloubka

t_{fix} ...tloušťka kotveného/upevňovaného prvku

h ...tloušťka, síla podkladního materiálu

Tabulka 1 – Označení a materiály pro závitové tyče

Část	Označení	Materiál
Díly z galvanicky pozinkované oceli		
1	Závitová tyč	Ocel, pozinkovaná $\geq 5 \mu\text{m}$ podle EN ISO 4042:1999 Třída pevnosti 5.8 a 8.8 podle EN ISO 898-1:1999
2	Podložka EN ISO 887:2000, EN ISO 7089:2000, EN ISO 7094:2000,	Ocel, pozinkovaná $\geq 5 \mu\text{m}$ podle EN ISO 4042:1999
3	Šestihranná matice EN ISO 4032:2000	Ocel, pozinkovaná $\geq 5 \mu\text{m}$ podle EN ISO 4042:1999 Třída pevnosti 5 a 8 podle EN ISO 898-2_2012
Díly z nerezové oceli		
1	Závitová tyč	Nerezová ocel 1.4401, 1.4404 a 1.4571 Třída pevnosti 70 a 80 podle EN ISO 3506:1997
2	Podložka EN ISO 887:2000, EN ISO 7089:2000, EN ISO 7094:2000,	
3	Šestihranná matice EN ISO 4032:2000	

Údaje o zápisu do OR: Zapsáno KS Ostrava, oddíl B, vložka 2951

Den Braven Czech and Slovak a.s.

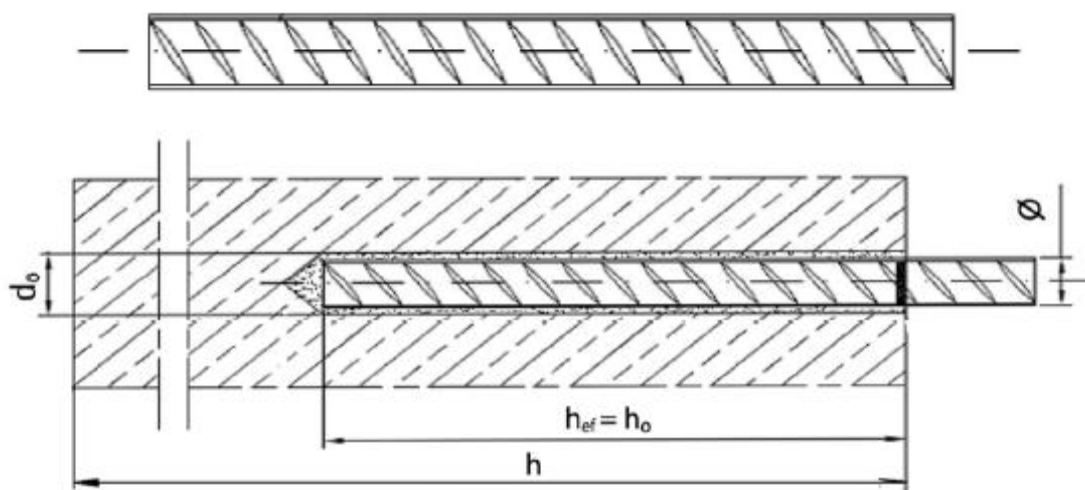
Adresa: 793 91 Úvalno 353, tel.: 554 648 200, fax: 554 648 205, Česká republika

Bankovní spojení: KB Krnov, č. ú. 19 - 0848810297 / 0100

Ocelové prvky do betonu – betonářská výztuž (Podle EN 1992-1-1 příloha C, tabulka C, tabulky C.1 a C.2N, tyče a betonářská kruhová ocel B a C

Použití	Statické téměř-statické
Kategorie použití	Suché a mokré betonové, pouze příklepové vrtání, Option 7

Ocelová výztuž do betonu Ø16, Ø20, Ø25, Ø28 a Ø32



Tabulka 2 – Označení a materiály pro betonářskou výztuž

Druh výrobku	Tyče a betonářská ocel z kruhové oceli	
Třída	B	C
Charakteristická mez kluzu f_{yk} a $f_{0,2k}$ (N/mm ²)	400 - 600	
Minimální hodnota $k=(f_t / f_y)_k$	≥ 1,08	≥ 1,15 < 1,35
Charakteristické prodloužení při maximální síle ϵ_{uk} (%)	≥ 5,0	≥ 7,5
Ohybová schopnost	Zkouška ohýbatelnosti zpětným ohybem	
Maximální odchylka od jmenovité hmotnosti (samostatná tyč) %	Jmenovitý rozměr tyče (mm) ≤ 8	± 6,0
	> 8	± 4,5
Min. hodnota vztažné plochy žebírek $f_{R,min}$	Jmenovitý průměr prutu (mm) 8 až 12	0,040
	> 12	0,056

Pozn.: výška žebra musí být v rozmezí $0,05 \cdot d \leq h \leq 0,07 \cdot d$

(d: jmenovitý průměr prutu; h: výška žebírka)

Při dimenzování se řiďte údaji v odstavci 4.2

EN 1504-6

Obecný typ	Statické částečně-statické
Základní materiál	Beton bez trhlin dle UNE EN 1766 a UNE EN 1881:2006 bodu 5.3
Ocelový prvek	B500S
Podmínky	Suché a mokré betony

Údaje o zápisu do OR: Zapsáno KS Ostrava, oddíl B, vložka 2951

Den Braven Czech and Slovak a.s.

Adresa: 793 91 Úvalno 353, tel.: 554 648 200, fax: 554 648 205, Česká republika

Bankovní spojení: KB Krnov, č. ú. 19 - 0848810297 / 0100

Tabulka 3 – Základní parametry pro instalaci závitových tyčí

Velikost kotvy	jednotky	M8	M10	M12	M16	M20	M24	M27	M30
Jmenovitý průměr vrtáku	d_0 [mm]	10	12	14	18	24	28	32	35
Průměr kartáčku	d_b [mm]	12	13,3	14,9	19,35	26	30	34	37
Hloubka vývrtu = kotevní hloubka	$h_0 = h_{ef,min}$ [mm]	60	60	70	80	90	96	108	120
Maximální kotevní hloubka, teplota betonu $>0^\circ\text{C}$	$h_{ef,max}$ [mm]	160	200	240	320	400	480	540	600
Maximální kotevní hloubka, teplota betonu $<0^\circ\text{C}$	$h_{ef,max}$ [mm]	80	100	120	160	200	240	270	300
Průměr otvoru v upevňovaném stavebním prvku	$d_r = d_{fix}$ [mm]	9	12	14	18	22	26	30	33
Utahovací moment	T_{inst} [Nm]	10	20	40	80	120	160	180	200
Minimální tloušťka stavebního prvku (podkladu)	h_{min} [mm]	$h_{ef} + 30 \text{ mm} \geq 100 \text{ mm}$			$h_{ef} + 2d_0$				
Minimální rozteč	s_{min} [mm]	$0,5 h_{ef}; \geq 35 \text{ mm}$							
Minimální vzdálenost od okraje	c_{min} [mm]								

Tabulka 4 – Základní parametry montáže pro betonářskou výztuž

Velikost kotvy	jednotky	Ø16	Ø20	Ø25	Ø28	Ø32
Jmenovitý průměr vrtáku	d_0 [mm]	20	25	30	35	40
Průměr kartáčku	d_b [mm]	22	26	32	37	44
Hloubka vývrtu = kotevní hloubka	$h_0 = h_{ef,min}$ [mm]	80	90	100	112	128
Maximální kotevní hloubka, teplota betonu $>0^\circ\text{C}$	$h_{ef,max}$ [mm]	320	400	500	560	640
Maximální kotevní hloubka, teplota betonu $<0^\circ\text{C}$	$h_{ef,max}$ [mm]	160	200	250	280	300
Minimální tloušťka stavebního prvku	h_{min} [mm]	$h_{ef} + 2d_0$				
Minimální rozteč	s_{min} [mm]	$0,5 h_{ef}$				
Minimální vzdálenost od okraje	c_{min} [mm]					

Ocelový kartáček



Údaje o zápisu do OR: Zapsáno KS Ostrava, oddíl B, vložka 2951

Den Braven Czech and Slovak a.s.

Adresa: 793 91 Úvalno 353, tel.: 554 648 200, fax: 554 648 205, Česká republika

Bankovní spojení: KB Krnov, č. ú. 19 - 0848810297 / 0100

Tabulka 5 – Doba vytvrzování:

Teplota podkladu a okolí (° C)	Doba gelovatění (min.)	Min. čas schnutí do zatížení (hod.)
0	45	12
5	30	8
10	20	5
15	12	3
20	7	2
25	4	1,5
30	3	1,25
35	2	1

V případě, že se kotva aplikuje do mokrého betonu, doba pro vytvrzování se až zdvojnásobí

Tabulka 6 – Závitové tyče podle přílohy 3

Návrh metody A, Charakteristické hodnoty při zatížení v tahu

Velikost kotvy	jednotky	M8	M10	M12	M16	M20	M24	M27	M30
Selhání oceli									
Charakteristická únosnost	$N_{Rk,s}$ [kN]	$A_s \times f_{uk}^{5)}$							
Dílčí součinitel bezpečnosti	$g_{Ms}^{1)}$ [-]	Viz TR 029 část 3.2.2.2.2 ⁵⁾							
Kombinace selhání vytažením a vytržení kůže betonu									
Chemická kotva VINILESTER a Chemická kotva ARCTIC: Teplota betonu při instalaci a vytvrzování >0°C									
charakteristická únosnost přitmělení v betonu bez trhlin C20/25	$\tau_{Rk,unc}$ [MPa]	11	10	10	9	8,5	7	7	7
Chemická kotva ARCTIC: Teplota betonu při instalaci a vytvrzování > -20°C									
charakteristická únosnost přitmělení v betonu bez trhlin C20/25	$\tau_{Rk,unc}$ [MPa]	9	8,5	8,5	7,5	7	6	6	6
Dílčí součinitel bezpečnosti	$g_{Mc} = g_{Mp}^{1)}$	1,5 ²⁾			1,8 ³⁾		2,1 ⁴⁾		
Rostoucí koeficient pro netrhlinový beton	$\Psi_{c,ucr}$ C30/37	1,04							
	$\Psi_{c,ucr}$ C40/50	1,08							
	$\Psi_{c,ucr}$ C50/60	1,10							
Mezery									
Rozteč	$s_{cr,sp}$ [mm]	$2 c_{cr,sp}$							
Vzdálenost od kraje	$c_{cr,sp}$ [mm]	$1,0 h_{ef} \leq 2 h_{ef} \cdot (2,5 - h/h_{ef}) \leq 2,4 h_{ef}$							
Dílčí součinitel bezpečnosti	$g_{Msp}^{1)}$ [-]	1,5 ²⁾			1,8 ³⁾		2,1 ⁴⁾		

- 1) Při absenci jiných národních předpisu
- 2) Dílčí součinitel bezpečnosti $g_2 = 1,0$ je zahrnut
- 3) Dílčí součinitel bezpečnosti $g_2 = 1,2$ je zahrnut
- 4) Dílčí součinitel bezpečnosti $g_2 = 1,4$ je zahrnut
- 5) Hodnoty f_{uk} a f_{yk} jsou uvedeny v technické specifikaci pro daný materiál

Tabulka 7 – Posun při tahovém zatížení na závitové tyči

Velikost kotvy	jednotky	M8	M10	M12	M16	M20	M24	M27	M30
Krátkodobý posuv	δ_{N0} [mm/MPa]	0,39	0,33	0,32	0,33	0,36	0,32	0,52	0,41
Dlouhodobý posuv	$\delta_{N\infty}$ [mm/MPa]	0,78	0,66	0,64	0,66	0,72	0,64	1,04	0,82

Údaje o zápisu do OR: Zapsáno KS Ostrava, oddíl B, vložka 2951

Den Braven Czech and Slovak a.s.

Adresa: 793 91 Úvalno 353, tel.: 554 648 200, fax: 554 648 205, Česká republika

Bankovní spojení: KB Krnov, č. ú. 19 - 0848810297 / 0100

Tabulka 8 – Betonářská ocel podle přílohy 4
Návrh metody A, Charakteristické hodnoty při zatížení v tahu

Velikost kotvy	jednotky	Ø16	Ø20	Ø25	Ø28	Ø32
Selhání oceli						
Charakteristická únosnost	$N_{Rk,s}$ [kN]	$A_s \times f_{uk}^{5)}$				
Dílčí součinitel bezpečnosti	$g_{Ms}^{1)}$ [-]	Viz TR 029 část 3.2.2.2.2 ⁵⁾				
Kombinace selhání vytažením a vytržení kužele betonu						
Chemická kotva VINILESTER a Chemická kotva ARCTIC: Teplota betonu při instalaci a vytvrzování >0°C						
charakteristická únosnost přitmělení v betonu bez trhlin C20/25	$\tau_{Rk,unc}$ [MPa]	9	8,5	7	7	6,5
Chemická kotva ARCTIC: Teplota betonu při instalaci a vytvrzování > -20°C						
charakteristická únosnost přitmělení v betonu bez trhlin C20/25	$\tau_{Rk,unc}$ [MPa]	7,5	7	6	6	5,5
Dílčí součinitel bezpečnosti	$g_{Mc} = g_{Mp}^{1)}$	1,5 ²⁾	1,8 ³⁾	2,1 ⁴⁾		
Rostoucí koeficient pro netrhlinový beton	$\psi_{c,ucr}$ C30/37	1,04				
	$\psi_{c,ucr}$ C40/50	1,08				
	$\psi_{c,ucr}$ C50/60	1,10				
Mezery						
Rozteč	$s_{cr,sp}$ [mm]	$2 c_{cr,sp}$				
Vzdálenost od kraje	$c_{cr,sp}$ [mm]	$1,0 h_{ef} \leq 2 h_{ef} \cdot (2,5 - h/h_{ef}) \leq 2,4 h_{ef}$				
Dílčí součinitel bezpečnosti	$g_{Msp}^{1)}$ [-]	1,5 ²⁾	1,8 ³⁾	2,1 ⁴⁾		

- 1) Při absenci jiných národních předpisu
- 2) Dílčí součinitel bezpečnosti $g_2 = 1,0$ je zahrnut
- 3) Dílčí součinitel bezpečnosti $g_2 = 1,2$ je zahrnut
- 4) Dílčí součinitel bezpečnosti $g_2 = 1,4$ je zahrnut
- 5) Hodnoty f_{uk} a f_{yk} jsou uvedeny v technické specifikaci pro daný materiál

Tabulka 9 – Posun při tahovém zatížení na betonářská oceli

Velikost kotvy	jednotky	Ø16	Ø20	Ø25	Ø28	Ø32
Krátkodobý posuv	δ_{N0} [mm/MPa]	0,33	0,36	0,32	0,52	0,41
Dlouhodobý posuv	$\delta_{N\infty}$ [mm/MPa]	0,66	0,72	0,64	1,04	0,82

Údaje o zápisu do OR: Zapsáno KS Ostrava, oddíl B, vložka 2951

Den Braven Czech and Slovak a.s.

Adresa: 793 91 Úvalno 353, tel.: 554 648 200, fax: 554 648 205, Česká republika

Bankovní spojení: KB Krnov, č. ú. 19 - 0848810297 / 0100

**Tabulka 10 – Závítové tyče podle přílohy 3
Betonářská ocel podle přílohy 4
Návrh metody A, Charakteristické hodnoty při zatížení ve smyku**

Velikost kotvy	jednotky	M8	M10	M12	M16	M20	M24	M27	M30
					Ø16	Ø20	Ø25	Ø28	Ø32
Selhání oceli bez ramena páky									
Charakteristická příčná únosnost	$V_{Rk,s}$ [kN]	$0,5 \times A_s \times f_{uk}^{3)}$							
Charakteristický ohybový moment	$M^0_{Rk,s}$ [Nm]	$1,2 \times W_{el} \times f_{uk}^{3)}$							
Dílčí součinitel bezpečnosti	$g_{Ms}^{1)}$ [-]	Viz. TR 029 část 3.2.2.2							
Vylomení betonu na odvrácené straně zatížení									
Koeficient „k“ v části 5.2.3.3. v tech. zprávě TR 029	k [-]	2,0							
Dílčí součinitel bezpečnosti	$g_{Mc}^{1)}$ [-]	Viz. TR 029 část 3.2.2.1							
Vylomení hran betonu									
Charakteristická únosnost	$V_{Rk,c}$ [kN]	Viz. TR 029 část 3.2.2.4							
Dílčí součinitel bezpečnosti	$g_{Mc}^{1)}$ [-]	Viz. TR 029 část 3.2.2.1							

- 1) Při absenci jiných národních předpisu
- 2) Dílčí součinitel bezpečnosti $g_2 = 1,0$ je zahrnut
- 3) Hodnoty f_{uk} a f_{yk} jsou uvedeny v technické specifikaci pro daný materiál

Tabulka 11 – Posuv při příčném zatížení na závítové tyči

Velikost kotvy	jednotky	M8	M10	M12	M16	M20	M24	M27	M30
Posuv	δ_{v0} [mm/kN]	1,0							
Posuv	$\delta_{v\infty}$ [mm/kN]	1,5							

Tabulka 12 – Posuv při příčném zatížení na betonářské oceli

Velikost kotvy	jednotky	Ø16	Ø20	Ø25	Ø28	Ø32
Posuv	δ_{v0} [mm/kN]	1,0				
Posuv	$\delta_{v\infty}$ [mm/kN]	1,5				

**Omezení
Podklad
Pracovní postup**

Mimo jiné není vhodné pro použití na PE, PP, teflon.
Otvory musí být čisté, suché, bez volných částic prachu, mastnot a oleje.
Vyrtejte otvor předepsaných rozměrů pro použitou závítovou tyč nebo betonářskou výztuž. Otvor nutno důkladně vyčistit kulatým kartáčkem a profouknout pumpičkou dle schémat výše. Kartuši vložte do běžné pistole na silikony. Prvních cca 10 cm materiálu po vytlačení nepoužívat a vytlačit mimo otvor. Homogenně smíchanou Chemickou kotvu aplikujte tryskou na dno vyvrtaného otvoru, po té zaplňte cca od 1/3 až do 1/2 otvoru. Při aplikaci do dutinových materiálů je nutné použít plastové nebo kovové sítko a otvor je potřeba vyplnit zcela maltou. Zasuňte rukou otáčivým pohybem závítovou tyč, pouzdro, prut nebo svorník. Vyčkejte na vytvrzení před upevněním kotvených předmětů. Nespotebovanou část lze opět použít s nasazením nové mísicí trysky.

Údaje o zápisu do OR: Zapsáno KS Ostrava, oddíl B, vložka 2951

Den Braven Czech and Slovak a.s.

Adresa: 793 91 Úvalno 353, tel.: 554 648 200, fax: 554 648 205, Česká republika

Bankovní spojení: KB Krnov, č. ú. 19 - 0848810297 / 0100



Upozornění	Pro otvory v dutých cihlách a tvárnících použijte před aplikací výztužná, plastová nebo drátěná síťka, která vyplňte celá chemickou maltou.
Čištění	Ruce: mýdlo a voda, reparační krém na ruce.
Bezpečnost	Viz «Bezpečnostní list 07.51».
Aktualizace	Aktualizováno dne: 10.10.2013 Vyhотовeno dne: 18.06.2008

Uvedené informace a poskytnuté údaje spočívají na naší vlastní zkušenosti, výzkumu a objektivním testování a předpokládáme, že jsou spolehlivá a přesná. Přesto však firma nemůže znát nejrůznější použití, kdy bude výrobek aplikován, ani použité metody aplikace, proto neposkytuje za žádných okolností záruku nad rámec uvedených informací, co se týče vhodnosti výrobků pro určitá použití ani na postupy použití. Každý uživatel je povinen se přesvědčit o vhodnosti použití vlastními zkouškami. Pro další informace prosím kontaktujte naše technické oddělení.

Údaje o zápisu do OR: Zapsáno KS Ostrava, oddíl B, vložka 2951

Den Braven Czech and Slovak a.s.

Adresa: 793 91 Úvalno 353, tel.: 554 648 200, fax: 554 648 205, Česká republika

Bankovní spojení: KB Krnov, č. ú. 19 - 0848810297 / 0100