



Technický list 07.52b Chemická kotva polyester bez styrenu

- Výrobek** Dvousložkový chemický kotvicí systém na bázi polyesterových pryskyřic pro velice rychlé kotvení s vysokou pevností, vytvrzující chemickým procesem.
- Vlastnosti**
- ▣ Okamžitě použitelný, snadno aplikovatelný;
 - ▣ Zkrácený vytvrzovací čas – krátká doba tuhnutí;
 - ▣ Vysoká pevnost kotvených materiálů bez rozpěrných tlaků 1kN = 100kg;
 - ▣ Bez zápachu
 - ▣ Rychle tuhnoucí
- Použití**
- Chemické kotvení ocelových tyčí, patek zábradlí a šroubů;
 - Kotvení do podkladů z betonu, tvárnic, plného zdiva, dutých cihel apod.;
 - Kotvení mechanického upevňování výkladů, garážových vrat, výkladních skříní apod.;
- Balení** Kartuše 150, 300, 380 ml
- Barva** Šedá

Technické údaje

| | | |
|-------------------|-------------------|-----------------------------------|
| Základ | - | polyester bez styrenu |
| Konzistence | - | tixotropní pasta |
| Hustota | g/ml | 1,80 |
| Tepelná odolnost | °C | -15 při přepravě |
| Aplikační teplota | °C | -5 / +35 |
| Pevnost v tlaku | N/mm ² | 63 ASTM 695 |
| Tahový modul | N/mm ² | 6300 ASTM 695 |
| Skladovatelnost | měsíce | 12 při teplotách od +5°C do +25°C |

Pracovní a vytvrzovací časy:

| Teplota podkladu a okolí (°C) | Doba gelovatění (min.) | Min. čas schnutí do zatížení (min.) |
|-------------------------------|------------------------|-------------------------------------|
| 0 | 25 | 180 |
| 5 | 15 | 120 |
| 10 | 12 | 90 |
| 15 | 8 | 60 |
| 20 | 6 | 45 |
| 25 | 4 | 30 |
| 30 | 3 | 20 |
| 35 | 2 | 15 |

Tabulka s údaji pro kotvení do dutých materiálů:

| Kotva | | Instalace | | | | Přípustné zatížení | | | |
|--------|-----------------|---------------------|-------------------|--------------------------|---|---|------------|---|------------|
| Sítko | Třída oceli 5.8 | Průměr vrtu do [mm] | Hloubka vrtu [mm] | Kotevní hloubka hef [mm] | Utahovací moment T _{inst} [Nm] | Děrovaná cihla f _{cm} : 4,50 MPa | | Dutý blok betonu f _{cm} : 6,00 MPa | |
| | | | | | | Tah [kN] | Střih [kN] | Tahu [kN] | Střih [kN] |
| 16/85 | M8 | 17 | 90 | 85 | 4 | 0,40 | 1,10 | | |
| 16/85 | M10 | 17 | 90 | 85 | 4 | 0,40 | 1,10 | | |
| 16/85 | M12 | 17 | 90 | 85 | 4 | 0,40 | 1,10 | | |
| 16/130 | M8 | 17 | 135 | 130 | 4 | | | 0,70 | 1,50 |
| 16/130 | M10 | 17 | 135 | 130 | 4 | | | 0,70 | 1,50 |
| 16/130 | M12 | 17 | 135 | 130 | 4 | | | 0,70 | 1,50 |

Údaje o zápisu do OR: Zapsáno KS Ostrava, oddíl B, vložka 2951

Den Braven Czech and Slovak a.s.

Adresa: 793 91 Úvalno 353, tel.: 554 648 200, fax: 554 648 205, Česká republika
Bankovní spojení: KB Krnov, č. ú. 19 - 0848810297 / 0100



Technický list 07.52b Chemická kotva polyester bez styrenu

Tabulka s údaji pro kotvení do betonu:

| Kotva Třída oceli 5.8 | Instalace | | | | | Odolnost Charakter. únosnost | Přípustné zatížení | |
|--------------------------------|----------------------|---------------------------|--|--|--|------------------------------------|--------------------|------------------|
| | Průměr vrtu do | Kotevní hloubka hef | Vzdálenost od okraje C _{cr} | Vzdálenost kotvy od sebe S _{cr} | Utahovací moment T _{inst} | | Beton C20/C25 | Beton C20/C25 |
| | [mm] | [mm] | [mm] | [mm] | [Nm] | Tah [kN] | Tah [kN] | Střih [kN] |
| M8 | 10 | 80 | 80 | 160 | 10 | 14,7 | 4,9 | 5,8 |
| M10 | 12 | 90 | 90 | 180 | 20 | 20,5 | 6,8 | 9,2 |
| M12 | 14 | 110 | 110 | 220 | 40 | 34,6 | 11,5 | 13,4 |
| M16 | 18 | 125 | 125 | 250 | 60 | 47,9 | 16,0 | 24,9 |
| M20 | 24 | 170 | 170 | 340 | 100 | 81,4 | 27,1 | 39,2 |

Bezpečnostní faktor pro zatížení tahem 3,0

Počet instalovaných kotev z balení:

| Kotva Třída | Instalace v dutých strukturách | | | |
|----------------|--------------------------------|--------|--------------|--------|
| | Sítko 16/85 | | Sítko 16/130 | |
| | 300 ml | 380 ml | 300 ml | 380 ml |
| M8 | 12 | 15 | 8 | 10 |
| M10 | 12 | 15 | 8 | 10 |
| M12 | 12 | 15 | 8 | 10 |
| M16 | | | | |
| M20 | | | | |

Definice otvorů o průměru hloubky

Tabulka vydatnosti kartuše na počet kotev při daném průměru vývrtu a předepsané kotevní hloubce:

| Kotva šroub | Instalace tyčí do betonu | |
|----------------|--------------------------|--------|
| | 300 ml | 380 ml |
| M8 | 70/80 | 90/100 |
| M10 | 40/45 | 50/55 |
| M12 | 24/27 | 30/34 |
| M16 | 12/14 | 16/18 |
| M20 | 5/6 | 7/8 |

**Omezení
Podklad
Pokyny**

Mimo jiné není vhodné pro použití na PE, PP, teflon a místa trvale pod vodou. Otvory musí být čisté, suché, bez volných částic prachu, mastnot a oleje. Vyvrtat požadovaný počet otvorů. Odstranit prach pomocí vzduchové pumpy a kartáčku. Odšroubovat uzávěr a odstříhnout sponku u sáčku. Nasadit kartuši do pistole a našroubovat mísicí trysku. Vytlačit asi 10 cm kotevní malty mimo připravené otvory, dokud není dosaženo rovnoměrné barvy. Nadávkovat do otvoru maltu a vsunout do otvoru kotvený prvek otáčivým pohybem. (viz. schémata). Při aplikaci do dutinových materiálů je nutné použít plastové nebo kovové sítko a otvor je potřeba vyplnit zcela maltou. Při kotvení do plných materiálů se sítko nepoužívají a otvor se vyplňuje z 1/3 až 1/2.

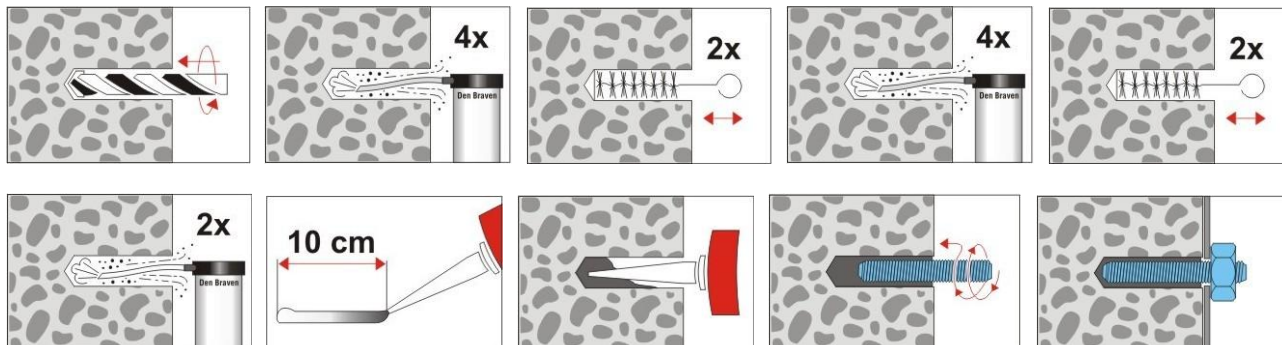
Údaje o zápisu do OR: Zapsáno KS Ostrava, oddíl B, vložka 2951

Den Braven Czech and Slovak a.s.

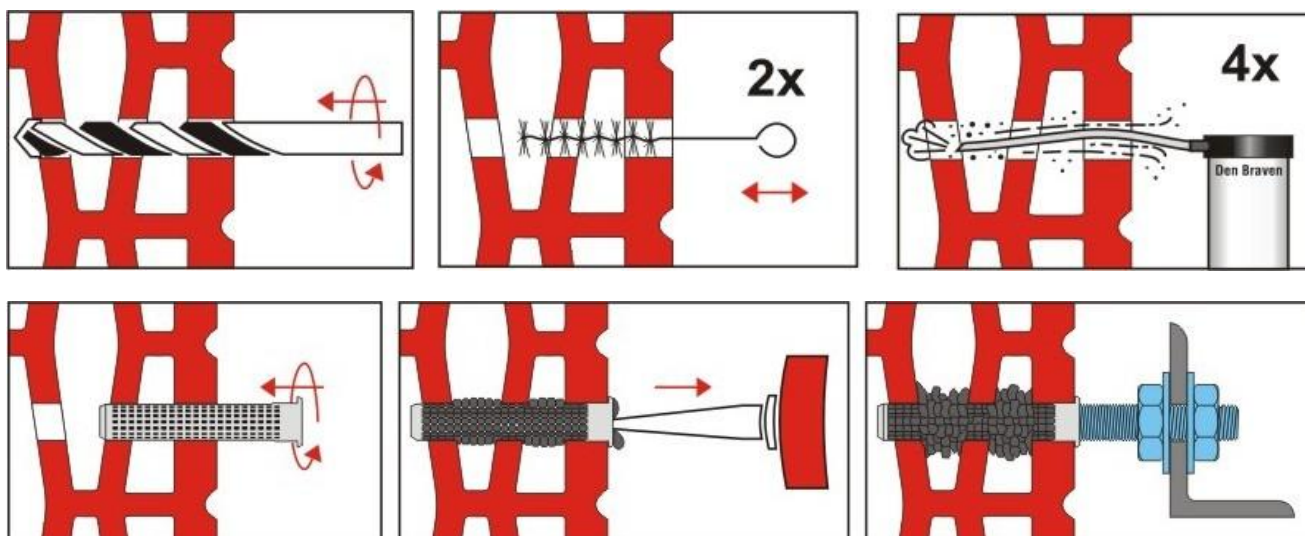
Adresa: 793 91 Úvalno 353, tel.: 554 648 200, fax: 554 648 205, Česká republika
Bankovní spojení: KB Krnov, č. ú. 19 - 0848810297 / 0100

Technický list 07.52b Chemická kotva polyester bez styrenu

Aplikace do plných materiálů



Aplikace do dutých materiálů



| | |
|--------------------|--|
| Upozornění | Pro otvory v dutých cihlách a tvárnících použijte před aplikací výztužná plastová nebo drátěná síťka, která vyplňte celá chemickou maltou. |
| Čištění | Ruce: mýdlo a voda, reparační krém na ruce. |
| Bezpečnost | Viz «Bezpečnostní list 07.52b». |
| Aktualizace | Aktualizováno dne: 15.06.2012 |

Vyhotoveno dne: 21.01.2010

Výrobek je v záruční době konformní se specifikací. Uvedené informace a poskytnuté údaje spočívají na našich vlastních zkušenostech, výzkumu a objektivním testování a předpokládáme, že jsou spolehlivá a přesná. Přesto firma nemůže znát nejrůznější použití, kde a za jakých podmínek bude výrobek aplikován, ani použité metody aplikace, proto neposkytuje za žádných okolností záruku nad rámec uvedených informací, co se týče vhodnosti výrobků pro určitá použití ani na postupy použití. Výše uvedené údaje jsou všeobecné povahy. Každý uživatel je povinen se přesvědčit o vhodnosti použití vlastními zkouškami. Pro další informace prosím kontaktujte naše technické oddělení.

Údaje o zápisu do OR: Zapsáno KS Ostrava, oddíl B, vložka 2951

Den Braven Czech and Slovak a.s.

Adresa: 793 91 Úvalno 353, tel.: 554 648 200, fax: 554 648 205, Česká republika
Bankovní spojení: KB Krnov, č. ú. 19 - 0848810297 / 0100