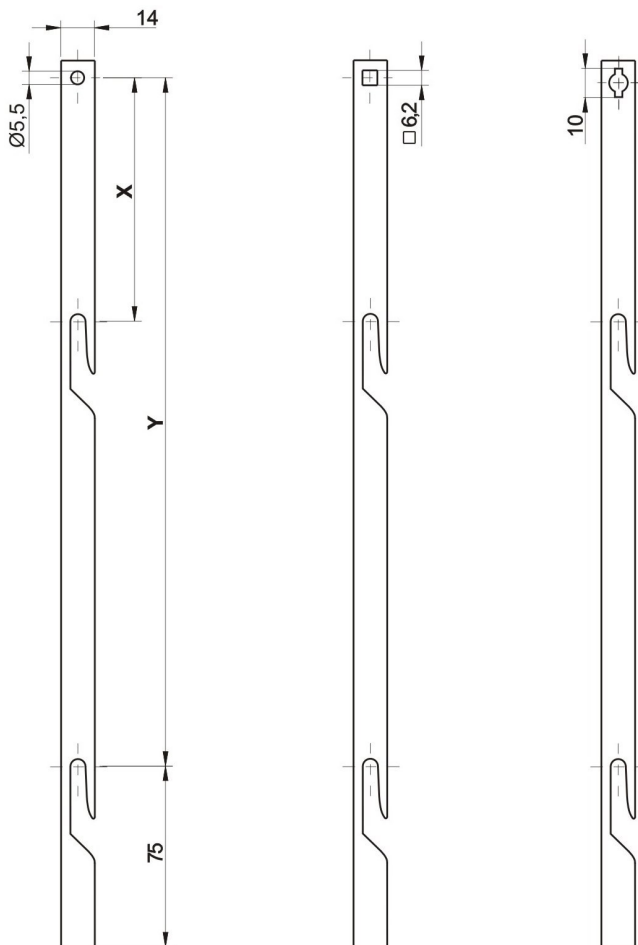


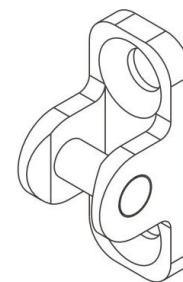
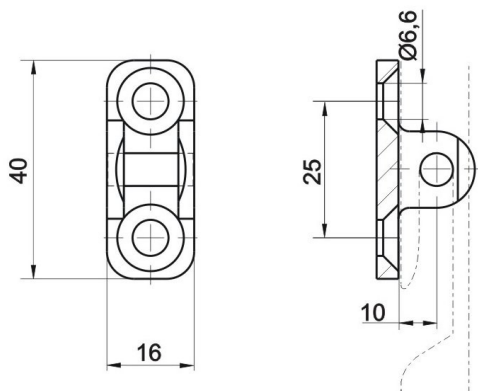
Táhla SRU19 verze C

**Materiál:** ocel, galv. zinkováno**Příklad objednávky:** Táhlo SRU19 / 03.959

Výška dveří	Rozměry táhla		Rozměr od středu dveří		Katalogové číslo		
					Verze C		
	X	Y	C	D	kruh. otvor	čtverc. otvor	otvor s drážkou
800 –1200	-	126	-	300	03.959	03.964	03.969
1200 –1600	-	276	-	450	03.960	03.965	03.970
1600 –1900	101	526	275	700	03.961	03.966	03.971
1900 –2200	101	676	275	850	03.962	03.967	03.972

Úchyt W314

Kat.č. 03.974

**Materiál :** ocel, galv. zinkováno**Příklad objednávky :** Zarážka Úchyt W314