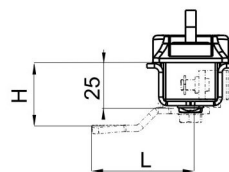
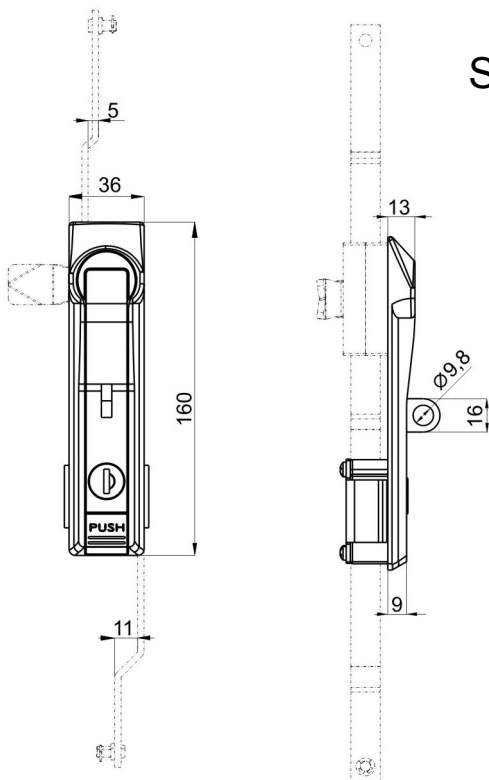
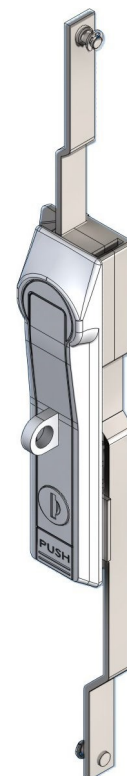
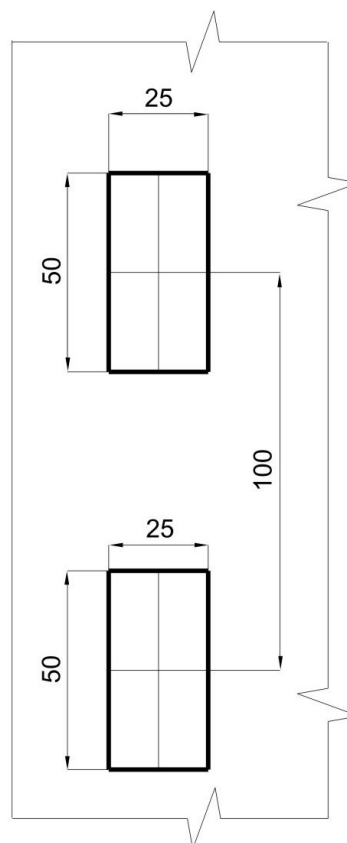


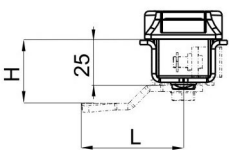
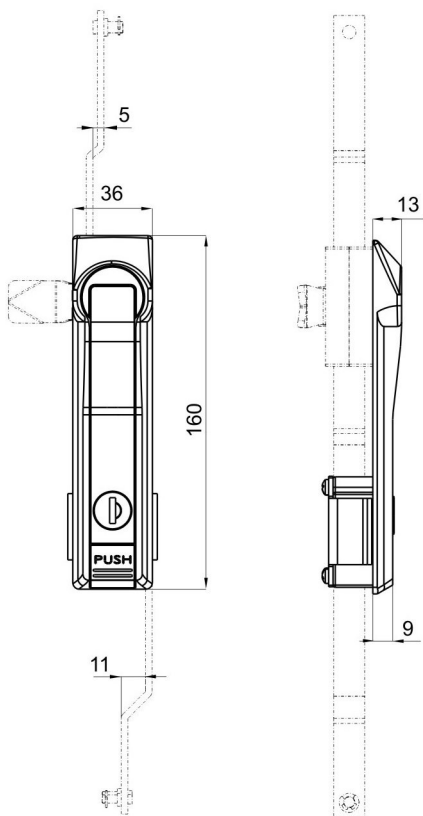
SRU28 Kat.č. 03.985



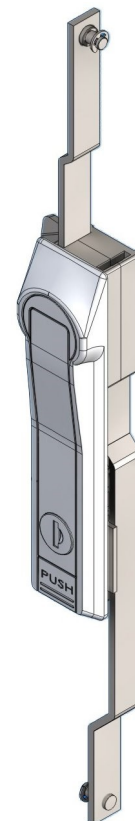
Montážní otvory



SRU29 Kat.č. 03.986



Materiál:
 těleso - slitina ZnAl - galv. Cr
 klika - slitina ZnAl - galv. Cr



Příklad objednávky zámku : Zámek SRU28 03.985