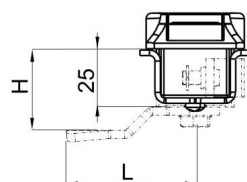
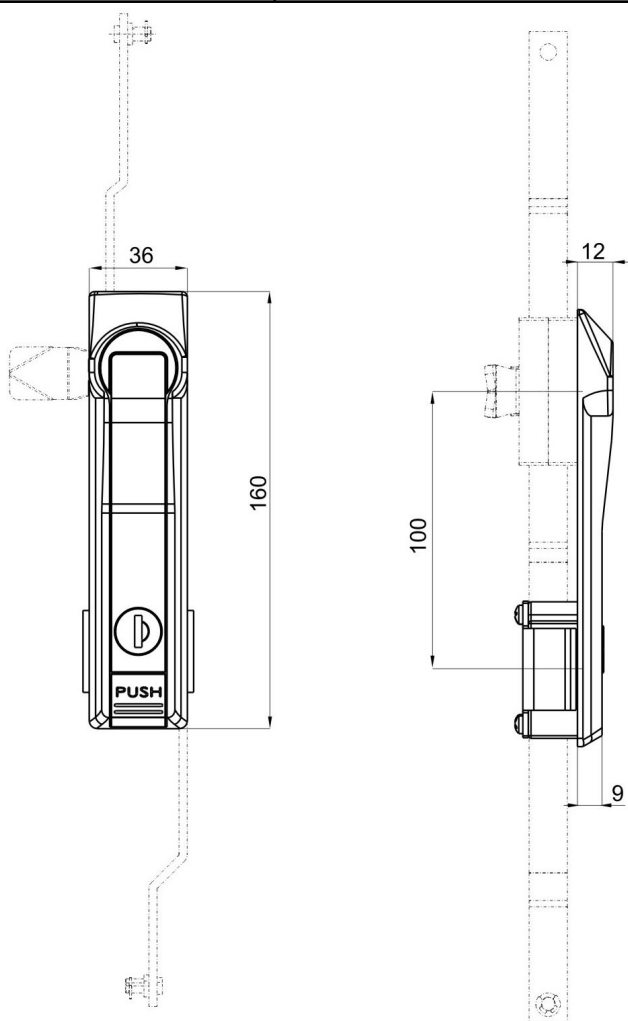
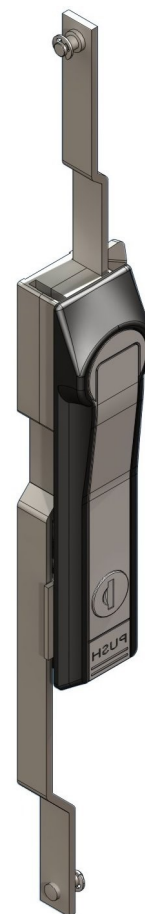
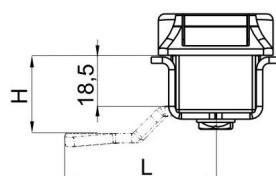
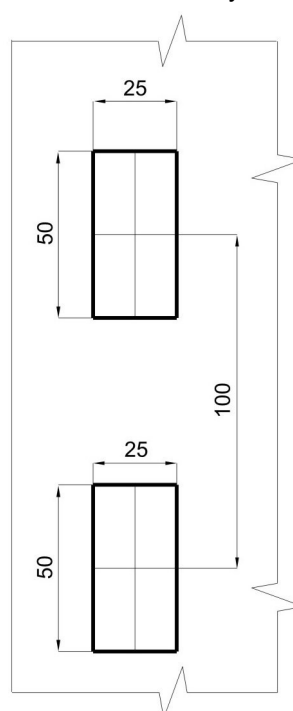


Kat.č. 03.984



Montážní otvory



Materiál:
 těleso - polyamid - RAL9005
 klika - slitina ZnAl - prášk. lak RAL9005, galv. Cr

Detail	Barva	
	klika	9005
	1	2

Příklad objednávky zámku : Zámek SRU27 , barva kliky - chrom

Zámek SRU27 03.984 - 2**L i d o k o v , výrobní družstvo , Dřevařská 1340/5, 68001 Boskovice**

http:// www.lidokov.cz, e-mail : info@lidokov.cz, tel: +420 516 452341, fax.: +420 516 452570