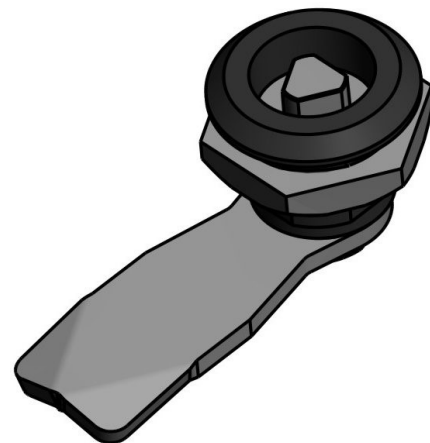
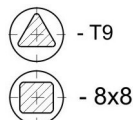


Z31 Kat.č.03.993

Tvar klíče



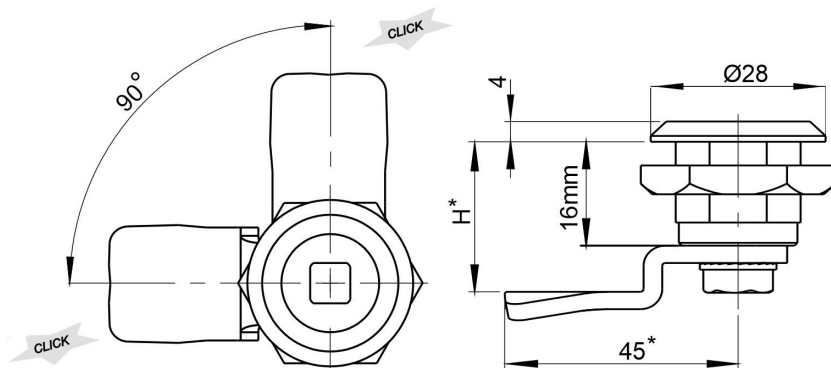
Moment otevření i zamknutí zámku je signalizovaný kliknutím.

Materiál:

těleso - Polyamid, RAL 9005, 7035,
jazýček - ocel- galvanický Zn
střed - ZAMAK5, RAL 9005, 7035, chrom, nikl

H: 18, 21, 24, 29

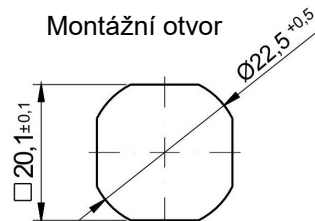
Z31-1 Kat.č.03.1363

**Materiál:**

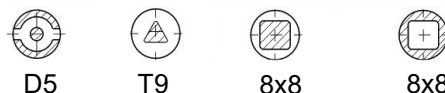
těleso - ZAMAK5, RAL 9005, 7035, chrom, nikl
jazýček - ocel- galvanický Zn
střed - ZAMAK5, RAL 9005, 7035, chrom, nikl

Moment otevření i zamknutí zámku je signalizovaný kliknutím.

Montážní otvor



Tvar klíče



Symbol * označuje možnost dojednání změny rozměru

Příklad objednávky zámku **Z31**:

Záмок Z31 03.991 / Tvar klíče / těleso-povrch úprava / H

Záмок Z31 03.993 / T9/ 9005 / 18