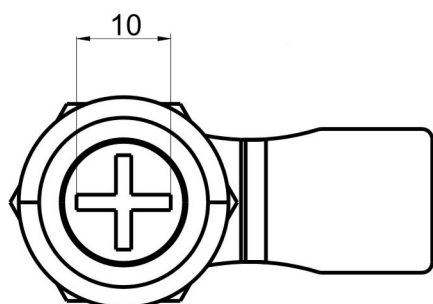
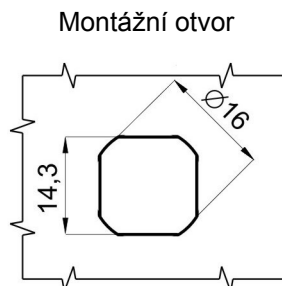
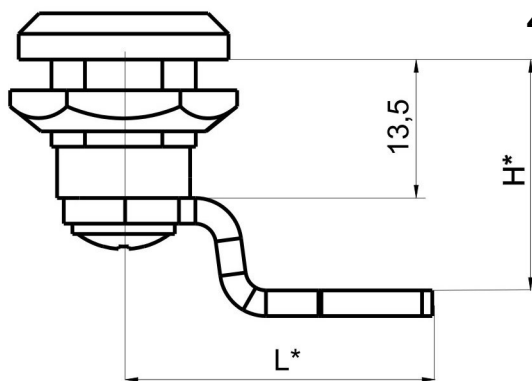
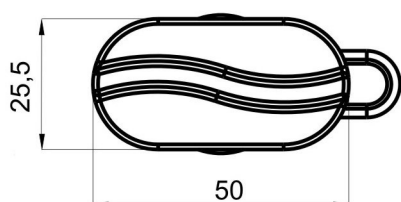
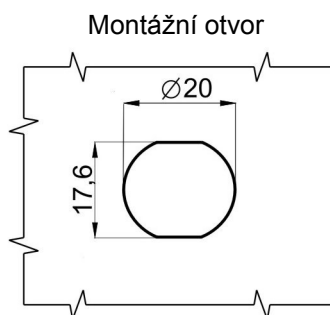
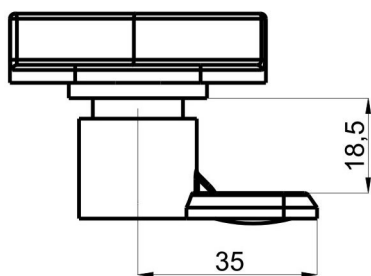


## Z29 Kat.č. 03.991

**Materiál:**

těleso - slitina ZnAl, galvanicky chromováno, RAL 9005  
 jazýček - ocel- galvanický Zn ( Fe ), polyamid ( PA )  
 střed - slitina ZnAl, galvanicky chromováno, RAL 9005

## Z30 Kat.č. 03.992



**Materiál:** polyamid

Symbol \* označuje možnost dojednání změny rozměru

Příklad objednávky zámku **Z29**:

Zámek Z29 03.991/ těleso-povrch úprava/ H / mat. jazýčku

**Zámek Z29 03.991/ Cr / 18 / Fe**