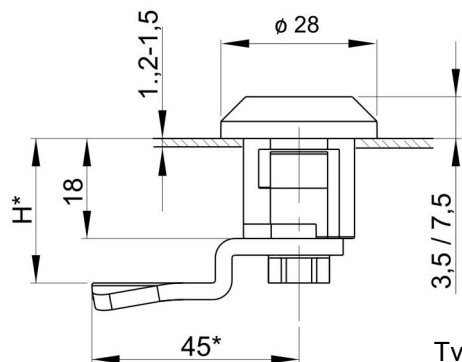
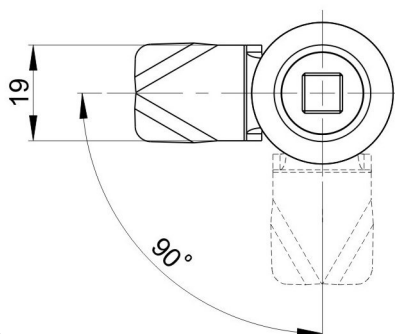
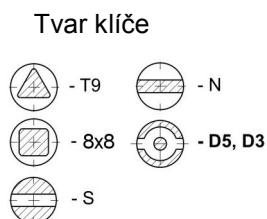


## Z26 Kat.č. 03.987

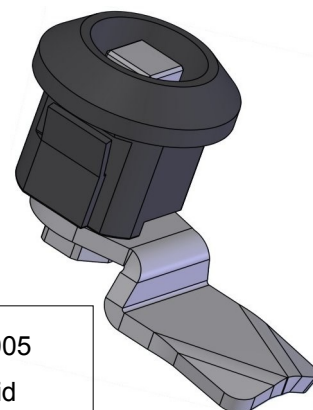


H = 18, 21, 24, 29



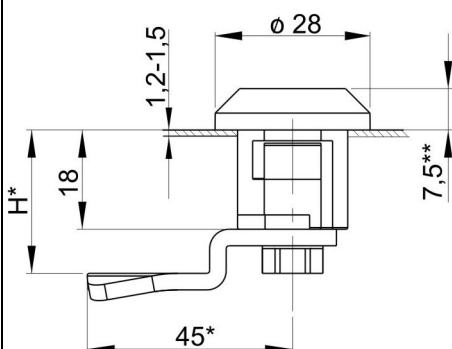
**Materiál:**  
těleso - polyamid , RAL7035, 9005  
střed - slitina ZnAl, polyamid  
jazýček - ocel- galv. Zn, polyamid

Mat. jazýčku : ocel - Fe , plast - PA



Montážní otvor

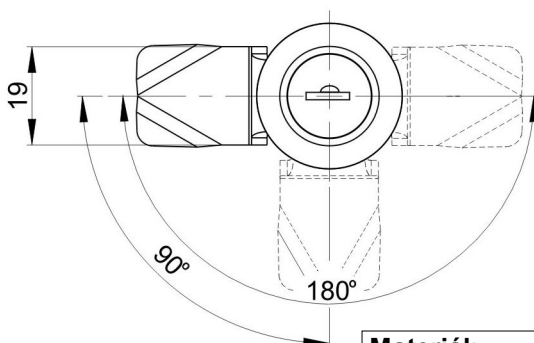
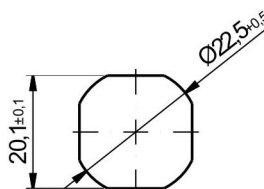
## Z27 Kat.č. 03.988



Kód klíče: 1333, 405E, 455E, 1242E, 2342E, různý kód

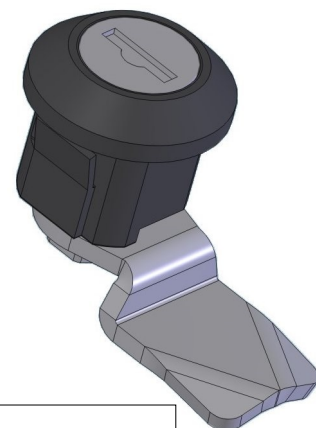
H = 18, 21, 24, 29

\*\* - Zámek Z27 pouze s výškou hlavy 7,5 mm



**Materiál:**  
těleso - polyamid , RAL7035, 9005  
jazýček - ocel- galv. Zn, polyamid

Mat. jazýčku : ocel - Fe , plast - PA

Příklad objednávky zámku **Z26**:

Zámek Z26 03.987/ výška hlavy zámku / tvar klíče/H /mat. jazýčku/Barva tělesa

**Zámek Z26 03.987 / 3,5 / T9 / 18 / Fe/9005**Příklad objednávky zámku **Z27**:

Zámek Z26 03.987/ výška hlavy zámku / kód klíče/H /mat. jazýčku/Barva tělesa

**Zámek Z26 03.987/ 7,5 / 1333 / 18 / Fe/9005**