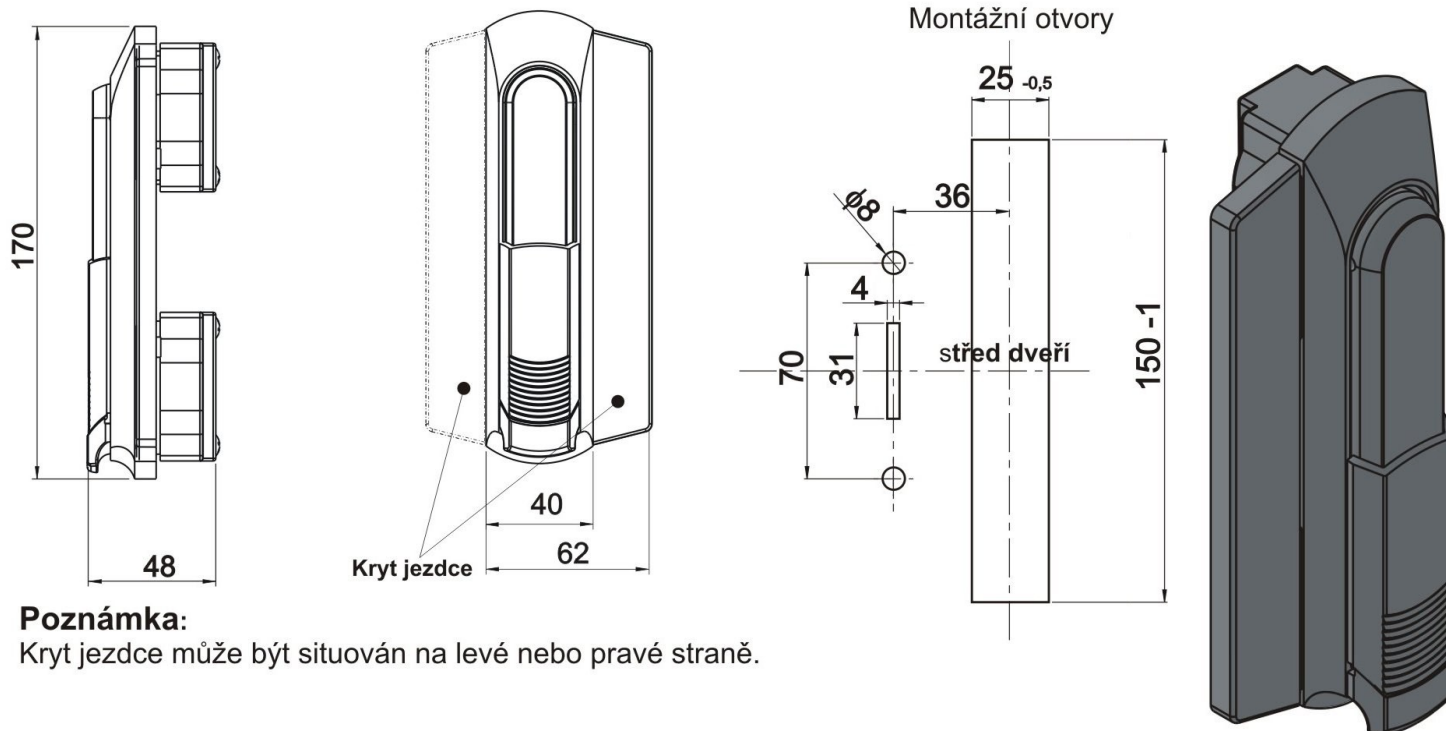


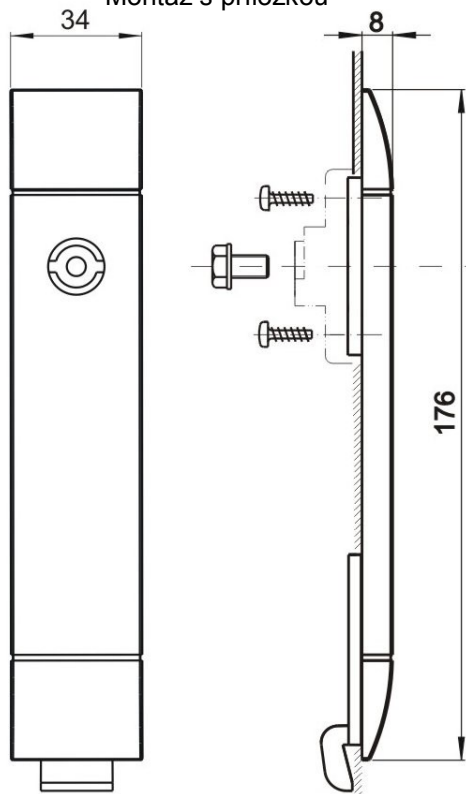
Kat.č. 03.614 RS720

**Poznámka:**

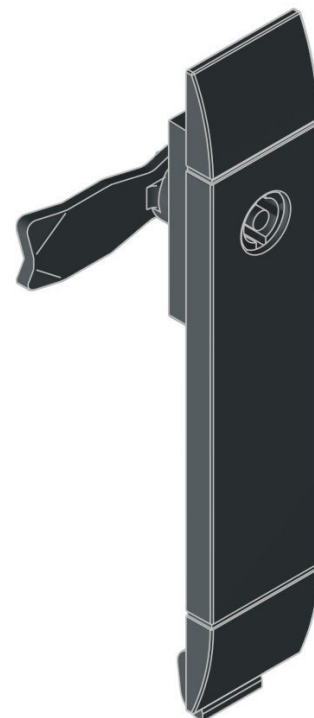
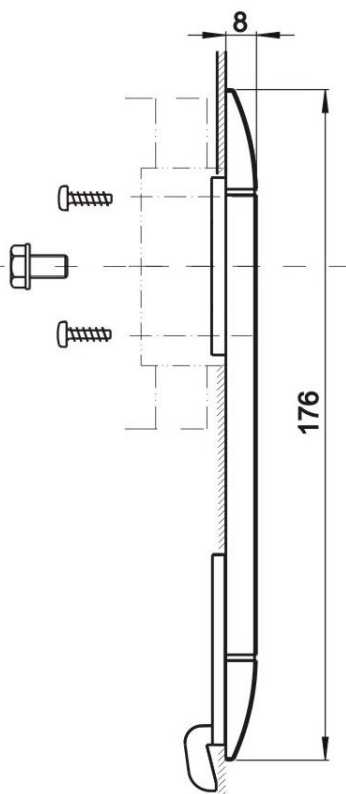
Kryt jezdcy může být situován na levé nebo pravé straně.

**Materiál:** PA6, RAL 9005 (černá)**Příklad objednávky:** zámek RS720 - 03.614**RW400/N Kat.č. 03.612**

Montáž s příložkou

**RW400/M Kat.č. 03.613**

Montáž s mechanismem

**Materiál:** PA6, RAL 9005 (černá)**Příklad objednávky:** zámek RW400/N - 03.612