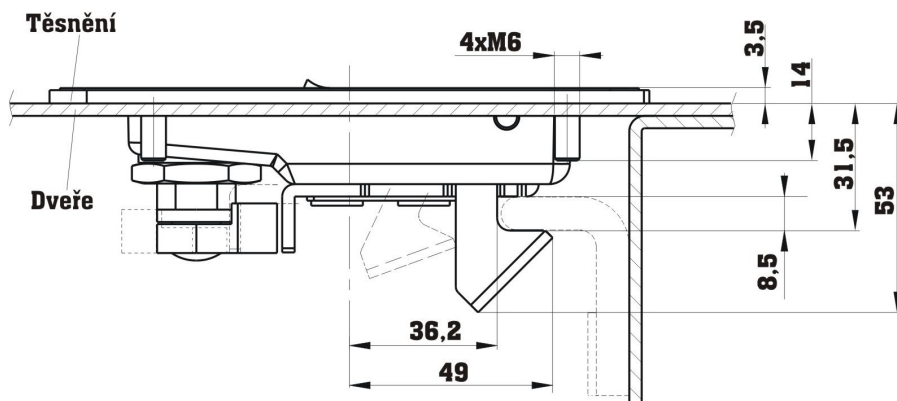
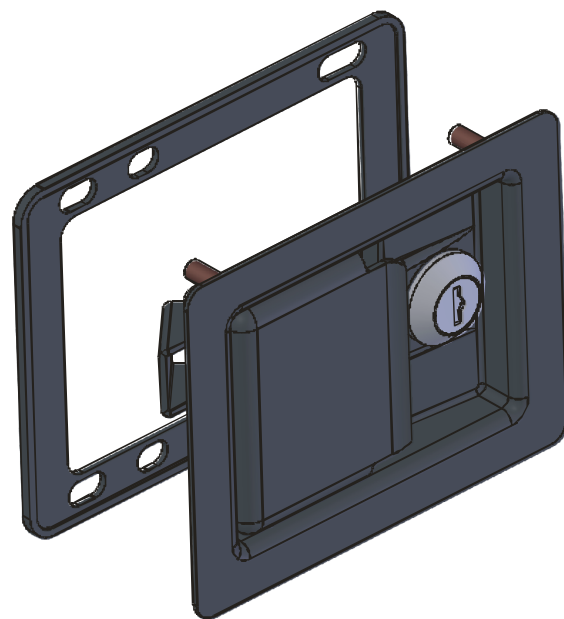
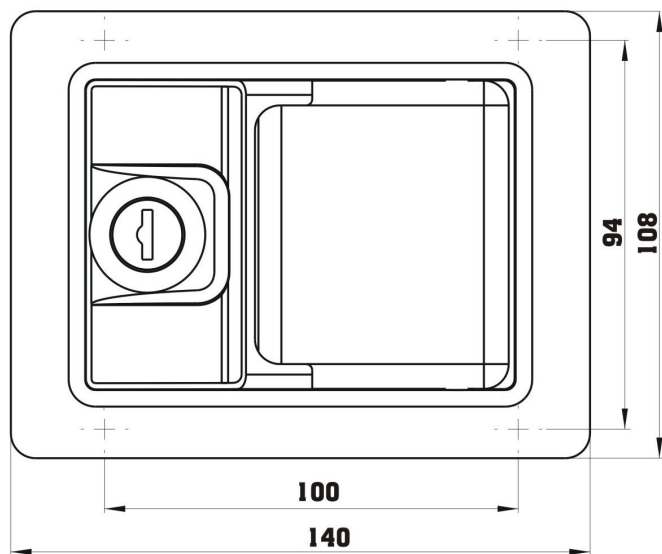
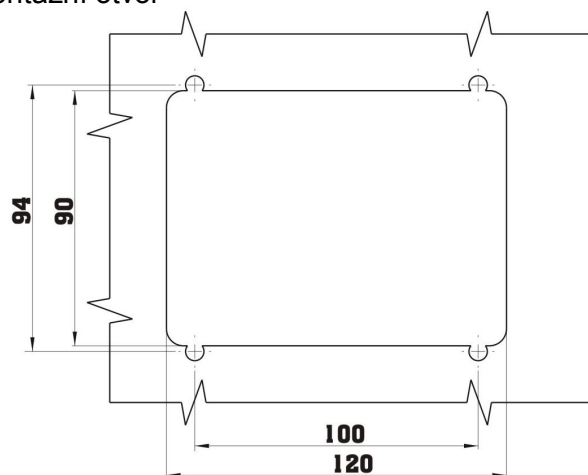


Kat.č. 03.819



Montážní otvor



Materiál : Těleso zámku - ocel, RAL 9005
Těsnění - elastomer

Příklad objednávky zámku - Zámek ZT 03.819