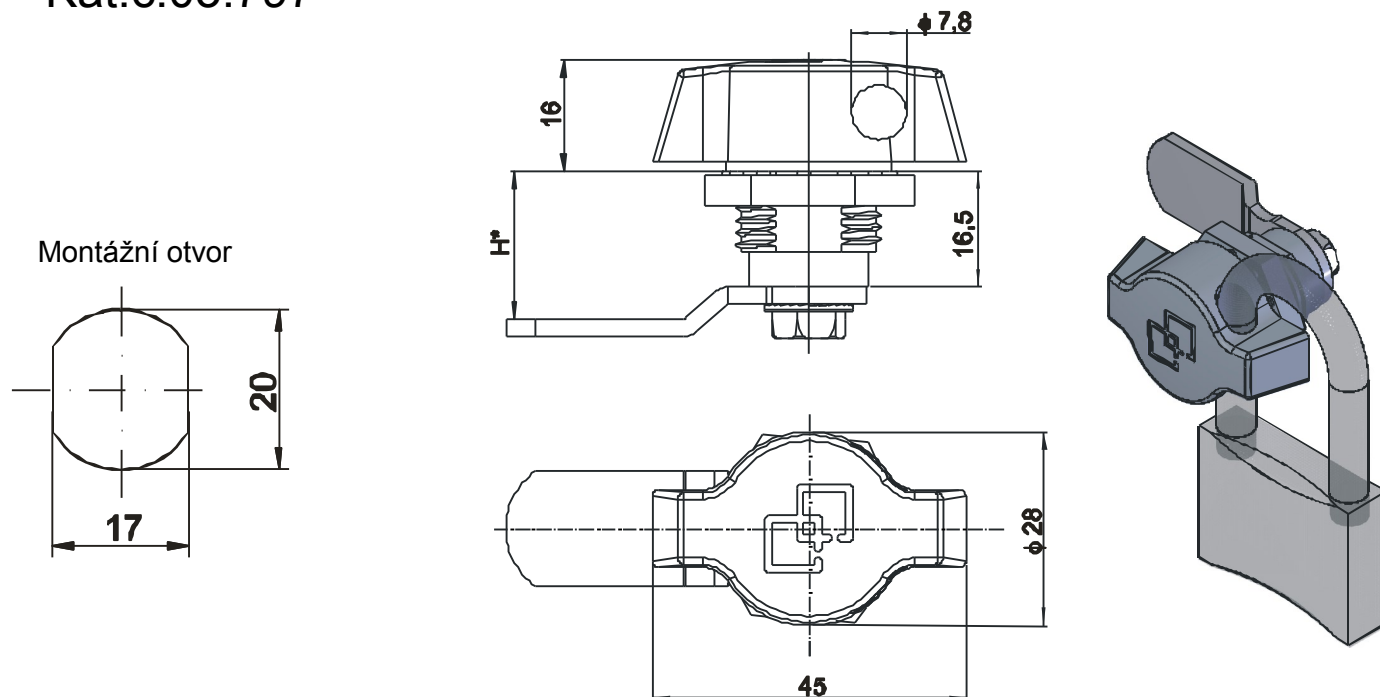


Kat.č.03.797

 $H^* = 18, 21, 24, 29$ 

\* možno dohodnout jiný rozměr

**Materiál :** Zámek - slitina ZnAl, povrch. úprava Cr  
Jazýček - ocel, galvanické zinkování

Příklad objednávky : Zámek H = 29

Zámek 03.797 - 29