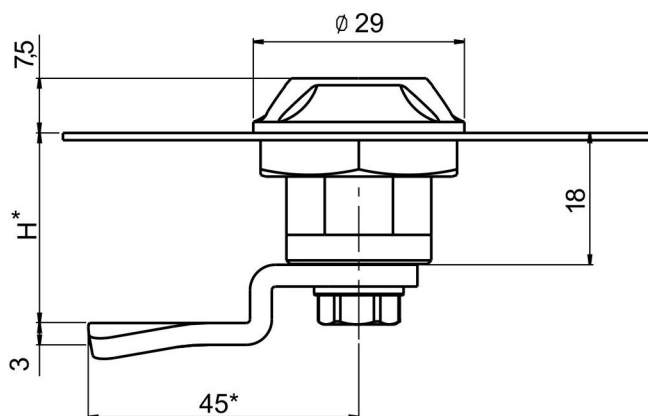
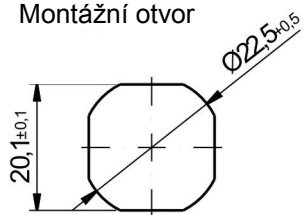
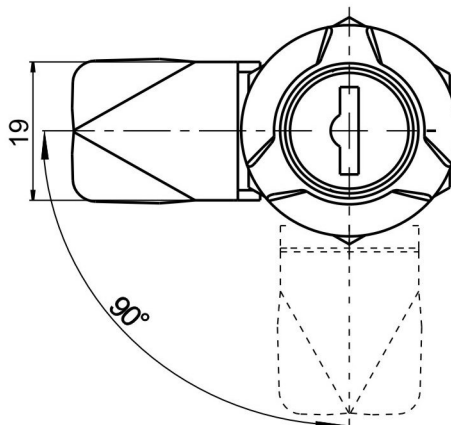
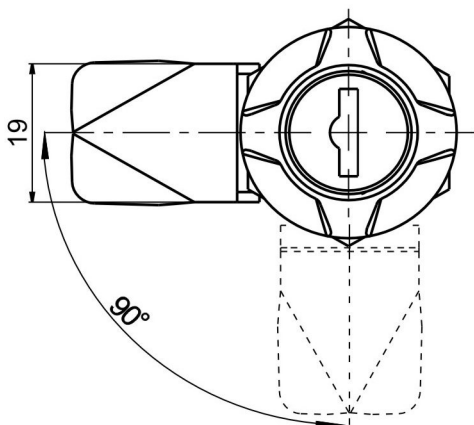


Montážní otvor



Z28EW Kat.č. 03.989

Z28FW Kat.č. 03.990

**Materiál:**

těleso - polyamid , RAL7035, 9005
 - slitina ZnAl, polyamid
 jazýček - ocel- galvanický Zn, polyamid

Detail	Barva		
	7035	9005	chrom
Těleso polyamid	1	2	
Těleso ZnAl	3	4	5

Mat. jazýčku : ocel - Fe , plast - PA

Kód klíče: 1333, 405E, 455E, 1242E, 2342E, různý kód

H = 18, 21, 24, 29

Symbol * označuje možnost dojednání změny rozměru

Příklad objednávky zámku Z28EW:

Zámek Z26 03.987/ materiál tělesa + povrch úprava/ kód klíče/ H / mat. jazýčku

Zámek Z26 03.987/ 3 / 1333 / 18 / Fe