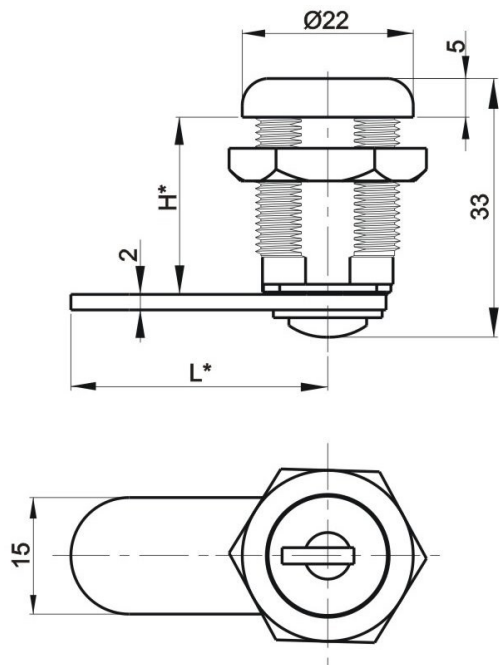
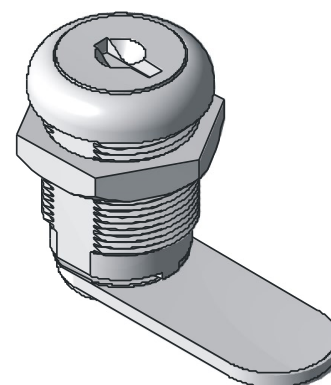
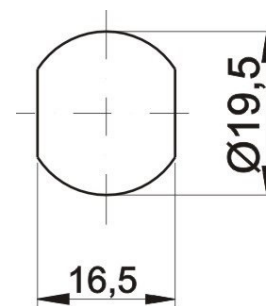


Kat.č. 03.938



Montážní otvor

**Materiál :**

Těleso : slitina ZnAl, chromováno

jazýček : ocel- galv. zinkováno, nerez ocel

Příklad objednávky : **Zámek Z22 03.938**