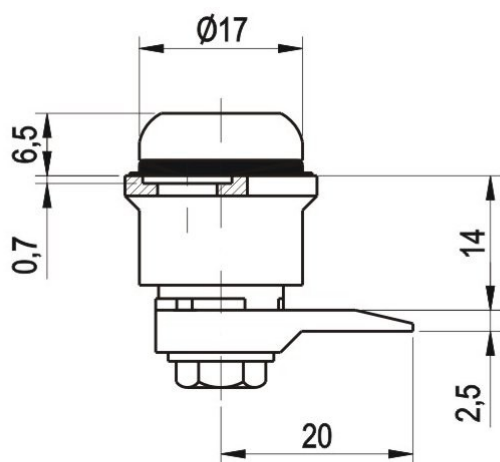
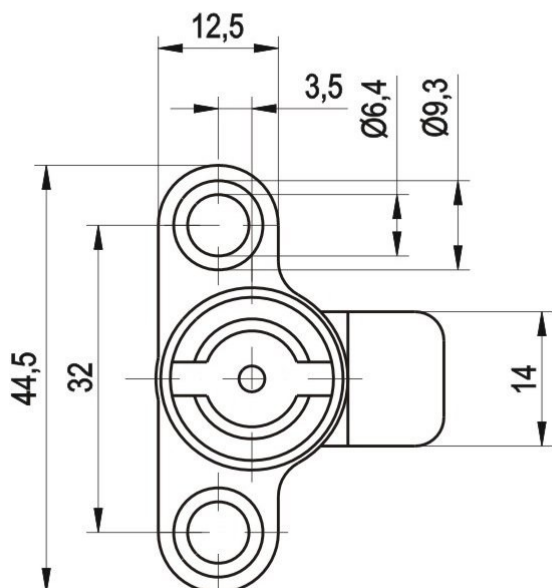
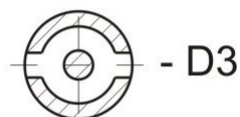


Kat.č. 03.246



Tvar klíče



Materiál :
slitina ZnAl, niklování

Příklad objednávky :

Zámek Z13 - 03.246