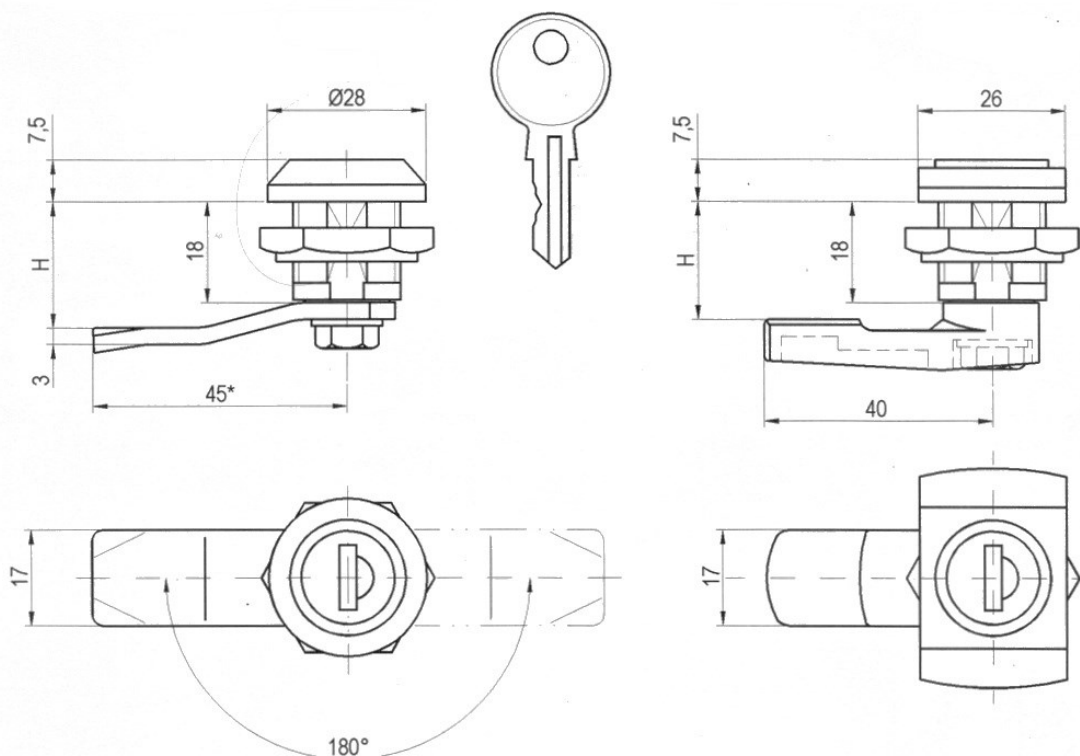
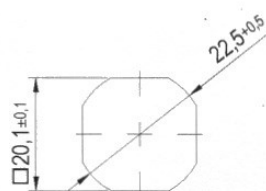


Z9, Kat.č. 03.210

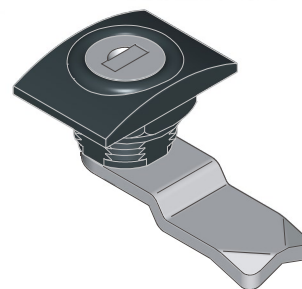
Z10, Kat.č. 03.211



H			
18	21	24	29



Montážní otvor

**Materiál :**

Těleso: PA, barva - RAL 9005/černá, 7035/šedá

Vložka : č. klíče 1333

Jazýček : ocel (galvanicky zinkováno), polyamid PA6

Označení materiálu :

Ocel Fe

PolyamidPA6

Příklad objednávky zámku Z9, čís. klíče 1333 s rozměrem H = 21(jazýček ocel)**Zámek Z9/ 03.210/21-Fe**