



MASTER LEDspot LV



MAS LEDspotLV D 7.5-50W 930 MR16 24D

Světelný zdroj MASTER LEDspot LV poskytuje teplý, zvýrazňující paprsek a je ideálním řešením pro modernizaci bodového osvětlení. Model MASTER LEDspot LV je navržen jako náhrada za halogenové zdroje a žárovky. Přirozené podání barev přispívá k navození útulné a pohodlné atmosféry v obytných prostorech a v pohostinských zařízeních a zdůrazňuje krásu vystavených produktů v oblasti prodeje. Nové, menší tělo lze umístit do většiny svítidel na trhu s objímkou MR16 GU 5.3. Využívá patentované řešení společnosti Philips a zaručuje nejširší možnou kompatibilitu se standardními 12V halogenovými elektronickými transformátory. Kromě toho také poskytuje paprsek vysoké intenzity srovnatelné s halogenovými bodovými reflektory MR16. Funkce stmívání umožňuje navození požadované atmosféry a je kompatibilní s celou paletou stmívačů. Vysoká hodnota SDCM zajišťuje větší konzistenci barev, která je zachována po celou dobu životnosti výrobku. Zdroj MASTER LEDspot LV přispívá k velkým úsporám energie a minimalizuje náklady na údržbu, aniž by se tak dělo na úkor kvality světla a životnosti výrobku. Vlastníkům obytných či komerčních prostor se tedy investice do tohoto produktu velmi rychle vyplatí.

Údaje o produktu

General information	
Patice	GU5.3 [GU5.3]
Splňuje požadavky evropské směrnice RoHS	Ano
Jmenovitá životnost (jmen.)	40000 h
Referenční světelný tok	Narrow Cone
Light technical	
Kód barvy	930 [CCT: 3000 K]
Vyzařovací úhel (jmen.)	24 °
Světelný tok (jmen.)	621 lm
Svítilivost (jmen.)	4000 cd

Barevné konstrukce	Bílá (WH)
Náhradní teplota chromatičnosti (jmen.)	3000 K
Měrný výkon (jmen.) (nom.)	82,00 lm/W
Konzistence barev	<4
Index barevného podání (jmen.)	90
Světelný tok na konci jmenovité životnosti (jmen.)	70 %
Světelný tok v 90° kuželu (jmen.)	621 lm
Operating and electrical	
Vstupní frekvence	- Hz

MASTER LEDspot LV

Power (Rated) (Nom)	7,5 W
Proud zdroje (jmen.)	720 mA
Ekvivalentní příkon	50 W
Doba spuštění (jmen.)	0,5 s
Doba zahřátí na 60 % světla (jmen.)	0,5 s
Účinnost (jmen.)	0,7
Napětí (jmen.)	ac electronic 12 V

Temperature

Maximální teplota (jmen.)	90 °C
---------------------------	-------

Controls and dimming

Regulovatelné	Pouze s určitými stmívači
---------------	---------------------------

Mechanical and housing

Tvar žárovky	MR16 [2inch/50mm]
--------------	--------------------

Approval and application

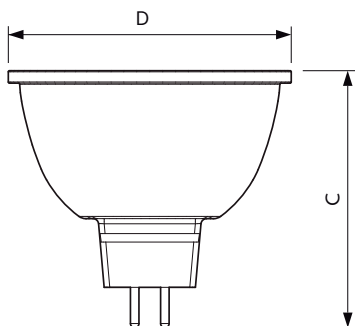
Třída energetické účinnosti	F
-----------------------------	---

Vhodné pro zvýrazňující osvětlení	Yes
Spotřeba energie kWh/1000 h	8 kWh
Registrační číslo EPREL	465190

Product data

Úplný kód výrobku	871951430748300
Objednávací název produktu	MAS LEDspotLV D 7.5-50W 930 MR16 24D
EAN/UPC – výrobek	8719514307483
Objednávací kód	30748300
Číslování SAP – počet v balení	1
Číslování SAP – balení v krabici	10
Materiál SAP	929002492002
Celková hmotnost kopie (kus)	0,052 kg

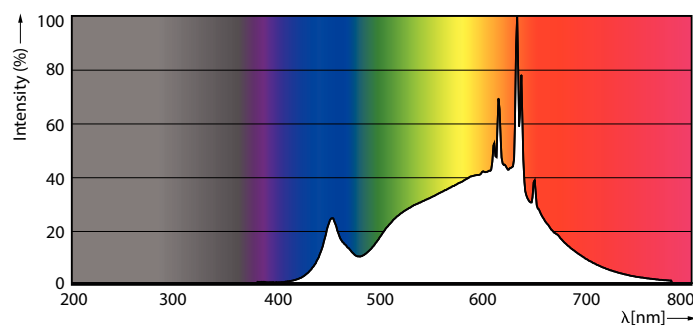
Rozměrové výkresy



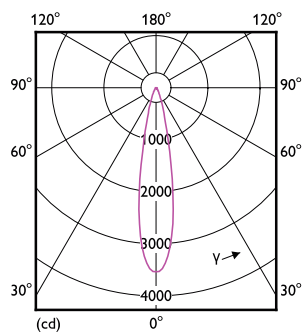
MAS LEDspotLV D 7.5-50W 930 MR16 24D

Product	D	C
MAS LEDspotLV D 7.5-50W 930 MR16 24D	50 mm	45,5 mm

Fotometrické údaje



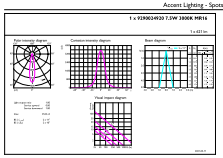
LEDspots MAS 7,5W MR16 GU5,3 930 24D



LEDspots MAS 7,5W MR16 GU5,3 927 24D-LDD

MASTER LEDspot LV

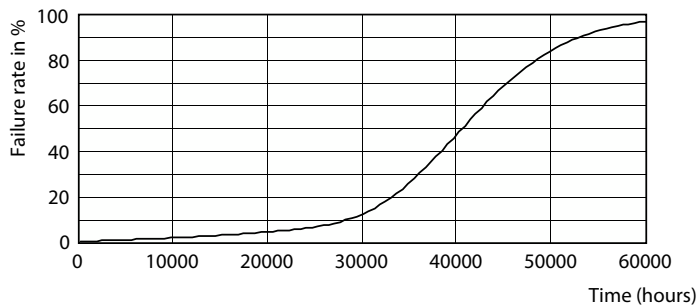
Fotometrické údaje



© Philips Lighting B.V. 2022

LEDspots MAS 7,5W MR16 GU5,3 930 24D-ADL

Životnost



Life Expectancy Diagram

Lumen Maintenance Diagram

