

MASTER LEDspot LV



MAS LEDspotLV D 7.5-50W 927 MR16 36D

Světelný zdroj MASTER LEDspot LV poskytuje teplý, zvýrazňující paprsek a je ideálním řešením pro modernizaci bodového osvětlení. Model MASTER LEDspot LV je navržen jako náhrada za halogenové zdroje a žárovky. Přirozené podání barev přispívá k navození útulné a pohodlné atmosféry v obytných prostorech a v pohostinských zařízeních a zdůrazňuje krásu vystavených produktů v oblasti prodeje. Nové, menší tělo lze umístit do většiny svítidel na trhu s objímkou MR16 GU 5.3. Využívá patentované řešení společnosti Philips a zaručuje nejširší možnou kompatibilitu se standardními 12V halogenovými elektronickými transformátory. Kromě toho také poskytuje paprsek vysoké intenzity srovnatelné s halogenovými bodovými reflektory MR16. Funkce stmívání umožňuje navození požadované atmosféry a je kompatibilní s celou paletou stmívačů. Vysoká hodnota SDCM zajišťuje větší konzistenci barev, která je zachována po celou dobu životnosti výrobku. Zdroj MASTER LEDspot LV přispívá k velkým úsporám energie a minimalizuje náklady na údržbu, aniž by se tak dělo na úkor kvality světla a životnosti výrobku. Vlastníkům obytných či komerčních prostor se tedy investice do tohoto produktu velmi rychle vyplatí.

Údaje o produktu

| General information | | Barevné konstrukce | |
|--|-------------------|--|------------|
| Patice | GU5.3 [GU5.3] | Teplá bílá (WW) | |
| Splňuje požadavky evropské směrnice RoHS | Ano | Náhradní teplota chromatičnosti (jmen.) | 2700 K |
| Jmenovitá životnost (jmen.) | 40000 h | Měrný výkon (jmen.) (nom.) | 82,00 lm/W |
| Referenční světelný tok | Narrow Cone | Konzistence barev | <4 |
| Light technical | | Index barevného podání (jmen.) | 90 |
| Kód barvy | 927 [CCT 2700 K] | Světelný tok na konci jmenovité životnosti (jmen.) | 70 % |
| Vyzařovací úhel (jmen.) | 36° | Světelný tok v 90° kuželu (jmen.) | 621 lm |
| Světelný tok (jmen.) | 621 lm | Operating and electrical | |
| Svítilivost (jmen.) | 1850 cd | Vstupní frekvence | - Hz |

MASTER LEDspot LV

| | |
|-------------------------------------|--------------------|
| Power (Rated) (Nom) | 7,5 W |
| Proud zdroje (jmen.) | 720 mA |
| Ekvivalentní příkon | 50 W |
| Doba spuštění (jmen.) | 0,5 s |
| Doba zahřátí na 60 % světla (jmen.) | 0,5 s |
| Účinnost (jmen.) | 0,7 |
| Napětí (jmen.) | ac electronic 12 V |

Temperature

| | |
|---------------------------|-------|
| Maximální teplota (jmen.) | 90 °C |
|---------------------------|-------|

Controls and dimming

| | |
|---------------|---------------------------|
| Regulovatelné | Pouze s určitými stmívači |
|---------------|---------------------------|

Mechanical and housing

| | |
|--------------|--------------------|
| Tvar žárovky | MR16 [2inch/50mm] |
|--------------|--------------------|

Approval and application

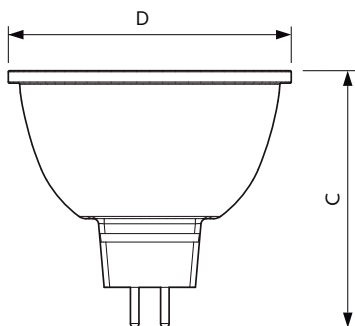
| | |
|-----------------------------|---|
| Třída energetické účinnosti | F |
|-----------------------------|---|

| | |
|-----------------------------------|--------|
| Vhodné pro zvýrazňující osvětlení | Yes |
| Spotřeba energie kWh/1000 h | 8 kWh |
| Registrační číslo EPREL | 465193 |

Product data

| | |
|----------------------------------|--------------------------------------|
| Úplný kód výrobku | 871951430752000 |
| Objednávací název produktu | MAS LEDspotLV D 7.5-50W 927 MR16 36D |
| EAN/UPC – výrobek | 8719514307520 |
| Objednávací kód | 30752000 |
| Číslování SAP – počet v balení | 1 |
| Číslování SAP – balení v krabici | 10 |
| Materiál SAP | 929002492202 |
| Celková hmotnost kopie (kus) | 0,052 kg |

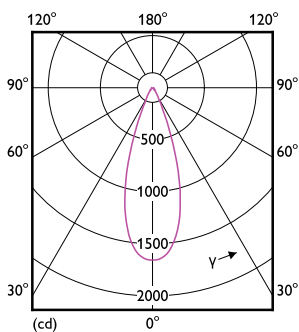
Rozměrové výkresy



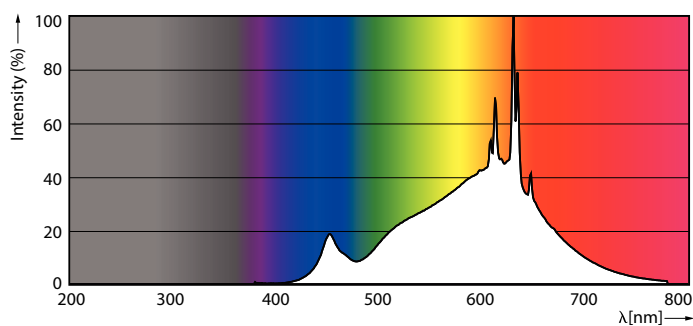
MAS LEDspotLV D 7.5-50W 927 MR16 36D

| Product | D | C |
|--------------------------------------|-------|---------|
| MAS LEDspotLV D 7.5-50W 927 MR16 36D | 50 mm | 45,5 mm |

Fotometrické údaje



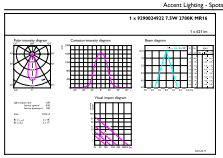
LEDspots MAS 7,5W MR16 GU5,3 927 36D 1-LDD



LEDspots MAS 7,5W MR16 GU5,3 927 36D 1

MASTER LEDspot LV

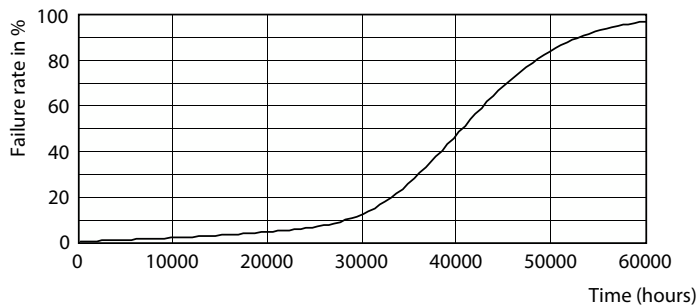
Fotometrické údaje



© Philips Lighting B.V. 2022. Philips Lighting B.V. Page 11

LEDspots MAS 7,5W MR16 GU5,3 927 36D 1-ADL

Životnost



Life Expectancy Diagram

Lumen Maintenance Diagram

