



MASTER LEDspot LV



MASTER LED SPOT VLE D 7.5-50W MR16 927 60D

Poskytuje teplé světlo podobné světlu halogenové žárovky. Zvláště se hodí do veřejných prostor, jako jsou recepce, haly, chodby, schodiště a umývárny, kde je světlo stále rozsvícené. Master LEDspot nabízí možnost volby mezi různými vyzařovacími úhly, které zajišťují ostře ohraničený rozptyl světla. Paprsek neobsahuje žádné UV ani IR - je tedy vhodný pro nasvětlování objektů citlivých na teplo (jídlo, organické materiály, obrazy atd.) Technologie aktivního chlazení - díky integrovanému větráku je dosaženo maximálního výkonu. Patentovaný inteligentní driver zajišťuje kompatibilitu s existujícími elektromagnetickými a elektronickými halogenovými transformátory.

Varování a bezpečnost

- Provoz při teplotě -20° C and 45° C
- Provoz pouze v suchém a neprašném prostředí; pouze do svítidel s 10mm mezerou pro odvětrání
- Není vhodné pro použití pro nouzové či únikové osvětlení

Údaje o produktu

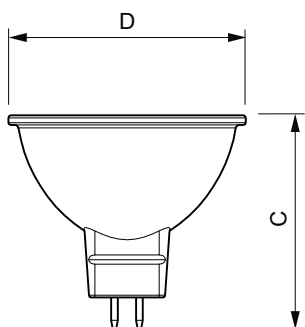
General information		Měrný výkon (jmen.) (nom.)	
Patice	GU5.3 [GU5.3]		82,00 lm/W
Splňuje požadavky evropské směrnice RoHS	Ano	Konzistence barev	<6
Jmenovitá životnost (jmen.)	25000 h	Index barevného podání (jmen.)	90
Referenční světelný tok	Narrow Cone	Světelný tok na konci jmenovité životnosti (jmen.)	70 %
Light technical		Světelný tok v 90° kuželu (jmen.)	621 lm
Kód barvy	927 [CCT 2700 K]	Operating and electrical	
Vyzařovací úhel (jmen.)	60 °	Vstupní frekvence	- Hz
Světelný tok (jmen.)	621 lm	Power (Rated) (Nom)	7,5 W
Svítilivost (jmen.)	750 cd	Proud zdroje (jmen.)	660 mA
Barevné konstrukce	Teplá bílá (WW)	Ekvivalentní příkon	50 W
Náhradní teplota chromatičnosti (jmen.)	2700 K	Doba spuštění (jmen.)	0,5 s

MASTER LEDspot LV

Doba zahřátí na 60 % světla (jmen.)	0.5 s
Účinnost (jmen.)	0.7
Napětí (jmen.)	ac electronic 12 V
Temperature	
Maximální teplota (jmen.)	95 °C
Controls and dimming	
Regulovatelné	Pouze s určitými stmívači
Mechanical and housing	
Tvar žárovky	MR16 [2inch/50mm]
Approval and application	
Třída energetické účinnosti	F
Vhodné pro zvýrazňující osvětlení	Yes

Spotřeba energie kWh/1000 h	8 kWh
Registrační číslo EPREL	453183
Product data	
Úplný kód výrobku	871951430738400
Objednávací název produktu	MASTER LED SPOT VLE D 7.5-50W MR16 927 60D
EAN/UPC – výrobek	8719514307384
Objednávací kód	30738400
Číslování SAP – počet v balení	1
Číslování SAP – balení v krabici	10
Materiál SAP	929002493502
Celková hmotnost kopie (kus)	0,045 kg

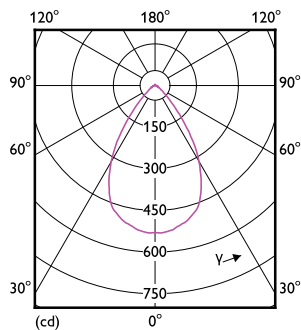
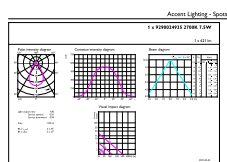
Rozměrové výkresy



MASTER LED SPOT VLE D 7.5-50W MR16 927 60D

Product	D	C
MASTER LED SPOT VLE D 7.5-50W MR16 927 60D	50,5 mm	45,5 mm

Fotometrické údaje

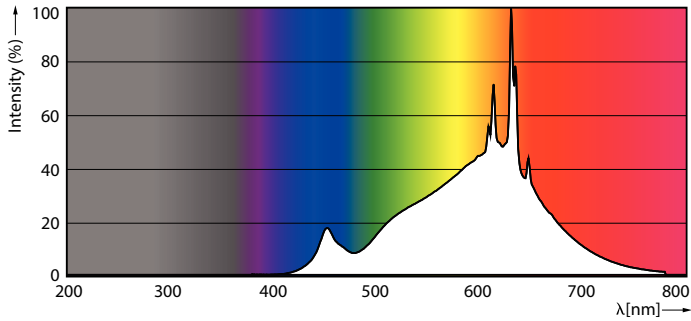


LEDspots MAS 7,5W MR16 GU5,3 927 60D

LEDspots MAS 7,5W MR16 GU5,3 927 60D

MASTER LEDspot LV

Fotometrické údaje



LEDspots MAS 7,5W MR16 GU5,3 927 60D

Životnost



Life Expectancy Diagram



Lumen Maintenance Diagram

