

PHILIPS

Lighting



MASTER LEDspot ExpertColor LV

MASTER LED ExpertColor 7.5-43W MR16 930 36D

Světelné zdroje MASTER LEDspot LV ExpertColor vytvářejí přívětivou a pohodlnou atmosféru pro pohostinská zařízení, domácnosti a restaurace. Tuto atmosféru vytvářejí pomocí vynikajícího osvětlení s přizpůsobeným spektrem, vysokým indexem CRI a funkcí hlubokého stmívání. Výsledek? Naprosto působivý zážitek. Díky inovativnímu designu čoček bez okrajů a čistému a elegantnímu vzhledu je toto řešení vhodné pro téměř jakýkoli styl zařízení interiéru. Můžete také využít výhod řady ExpertColor, do které patří rovněž světelné zdroje LEDspot MV a LEDspot Par.

Údaje o produktu

General information		Světelný tok v 90° kuželu (jmen.)	
Patice	GU5.3 [GU5.3]		500 lm
Splňuje požadavky evropské směrnice RoHS	Ano	Operating and electrical	
Jmenovitá životnost (jmen.)	40000 h	Vstupní frekvence	- Hz
Referenční světelný tok	Narrow Cone	Power (Rated) (Nom)	7,5 W
Light technical		Proud zdroje (jmen.)	720 mA
Kód barvy	930 [CCT: 3000 K]	Ekvivalentní příkon	43 W
Vyzařovací úhel (jmen.)	36°	Doba spuštění (jmen.)	0,5 s
Světelný tok (jmen.)	500 lm	Doba zahřátí na 60 % světla (jmen.)	0,5 s
Svítivost (jmen.)	1550 cd	Účinnost (jmen.)	0,7
Barevné konstrukce	Bílá (WH)	Napětí (jmen.)	ac electronic 12 V
Náhradní teplota chromatičnosti (jmen.)	3000 K	Temperature	
Měrný výkon (jmen.) (nom.)	66 lm/W	Maximální teplota (jmen.)	93 °C
Konzistence barev	<3	Controls and dimming	
Index barevného podání (jmen.)	92	Regulovatelné	Pouze s určitými stmívači
Světelný tok na konci jmenovité životnosti (jmen.)	70 %		

MASTER LEDspot ExpertColor LV

Mechanical and housing

Tvar žárovky MR16 [2inch/50mm]

Approval and application

Třída energetické účinnosti G

Vhodné pro zvýrazňující osvětlení Yes

Spotřeba energie kWh/1000 h 8 kWh

Registrační číslo EPREL 624224

Product data

Úplný kód výrobku 871951435873700

Objednávací název produktu MASTER LED ExpertColor 7.5-43W
MR16 930 36D

EAN/UPC – výrobek 8719514358737

Objednávací kód 35873700

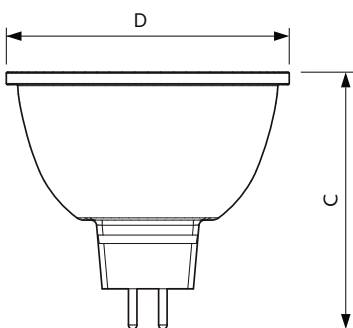
Číslování SAP – počet v balení 1

Číslování SAP – balení v krabici 10

Materiál SAP 929003080102

Celková hmotnost kopie (kus) 0,052 kg

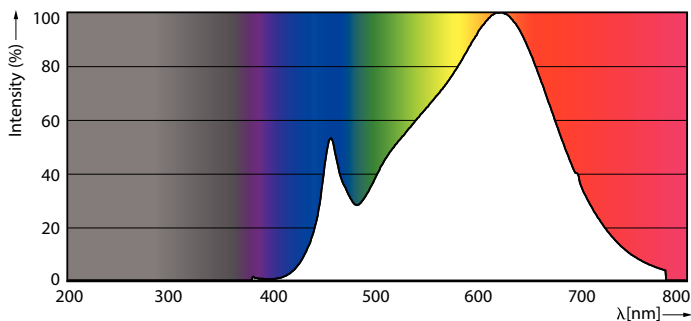
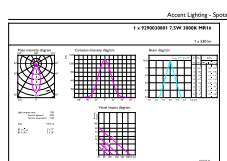
Rozměrové výkresy



MASTER LED ExpertColor 7.5-43W MR16 930 36D

Product	D	C
MASTER LED ExpertColor 7.5-43W MR16 930 36D	50,5 mm	46 mm

Fotometrické údaje

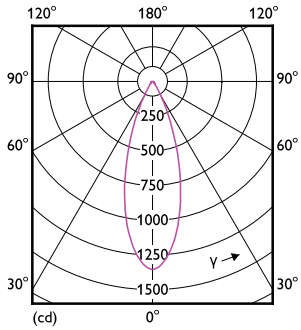


LEDspots MAS IC 7,5W MR16 GU5,3 930 36D-ADL

LEDspots MAS IC 7,5W MR16 GU5,3 930 24D-POC

MASTER LEDspot ExpertColor LV

Fotometrické údaje



LEDspots MAS IC 7,5W MR16 GU5,3 930 36D-LDD

Životnost



Life Expectancy Diagram



Lumen Maintenance Diagram

