

PHILIPS

Lighting



MASTER LEDspot ExpertColor LV

MASTER LED ExpertColor 6.7-35W MR16 927 10D

Světelné zdroje MASTER LEDspot LV ExpertColor vytvářejí přívětivou a pohodlnou atmosféru pro pohostinská zařízení, domácnosti a restaurace. Tuto atmosféru vytvářejí pomocí vynikajícího osvětlení s přizpůsobeným spektrem, vysokým indexem CRI a funkcí hlubokého stmívání. Výsledek? Naprosto působivý zážitek. Díky inovativnímu designu čoček bez okrajů a čistému a elegantnímu vzhledu je toto řešení vhodné pro téměř jakýkoli styl zařízení interiéru. Můžete také využít výhody řady ExpertColor, do které patří rovněž světelné zdroje LEDspot MV a LEDspot Par.

Údaje o produktu

General information		Světelný tok v 90° kuželu (jmen.)		410 lm	
Patice	GU5.3 [GU5.3]				
Splňuje požadavky evropské směrnice RoHS	Ano				
Jmenovitá životnost (jmen.)	40000 h				
Referenční světelný tok	Narrow Cone				
Light technical		Operating and electrical			
Kód barvy	927 [CCT 2700 K]	Vstupní frekvence	-	Hz	
Vyzařovací úhel (jmen.)	10 °	Power (Rated) (Nom)	6,7	W	
Světelný tok (jmen.)	410 lm	Proud zdroje (jmen.)	650	mA	
Svítivost (jmen.)	4600 cd	Ekvivalentní příkon	35	W	
Barevné konstrukce	Teplá bílá (WW)	Doba spuštění (jmen.)	0,5	s	
Náhradní teplota chromatičnosti (jmen.)	2700 K	Doba zahřátí na 60 % světla (jmen.)	0,5	s	
Měrný výkon (jmen.) (nom.)	61,00 lm/W	Účinnost (jmen.)	0,7		
Konzistence barev	<3	Napětí (jmen.)	ac electronic	12	V
Index barevného podání (jmen.)	97	Temperature			
Světelný tok na konci jmenovité životnosti (jmen.)	70 %	Maximální teplota (jmen.)	92	°C	
		Controls and dimming			
		Regulovatelné	Pouze s určitými stmívači		

MASTER LEDspot ExpertColor LV

Mechanical and housing

Tvar žárovky MR16 [2Inch/50mm]

Approval and application

Třída energetické účinnosti G

Vhodné pro zvýrazňující osvětlení Yes

Spotřeba energie kWh/1000 h 7 kWh

Registrační číslo EPREL 624220

Product data

Úplný kód výrobku 871951435847800

Objednávací název produktu MASTER LED ExpertColor 6.7-35W MR16 927 10D

EAN/UPC – výrobek 8719514358478

Objednávací kód 35847800

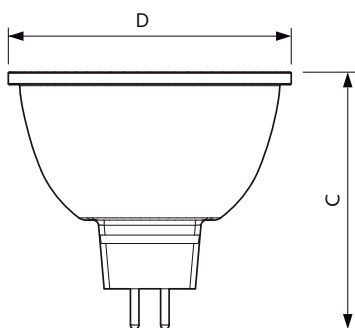
Číslování SAP – počet v balení 1

Číslování SAP – balení v krabici 10

Materiál SAP 929003078802

Celková hmotnost kopie (kus) 0.052 kg

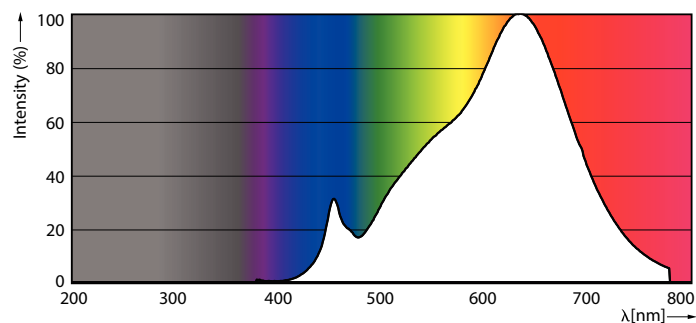
Rozměrové výkresy



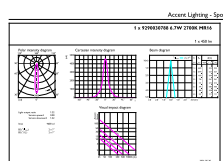
MASTER LED ExpertColor 6.7-35W MR16 927 10D

Product	D	C
MASTER LED ExpertColor 6.7-35W MR16 927 10D	50,5 mm	46 mm

Fotometrické údaje



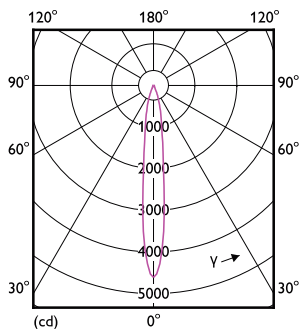
LEDspots MAS IC 6,7W MR16 GU5,3 927 60D-POC



LEDspots MAS IC 6,7W MR16 GU5,3 927 10D-ADL

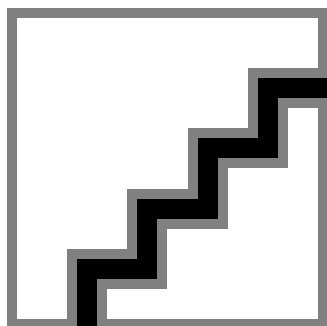
MASTER LEDspot ExpertColor LV

Fotometrické údaje

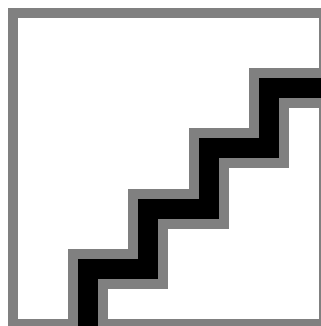


LEDspots MAS IC 6,7W MR16 GU5,3 927 10D-LDD

Životnost



Life Expectancy Diagram



Lumen Maintenance Diagram

