

Ledinaire pro montáž na stěnu, WL070V

WL070V LED11S/840 PSU II WH

Power supply unit - S - 120° x 120° -

Veřejné prostory a prostory s pohybem osob, jako jsou vchody, haly, chodby a schodiště, vyžadují to nejspolehlivější osvětlení. Bezporuchové řešení, kterému můžete svěřit bezpečné a efektivní osvětlení prostor a současně s ním šetřit cennou energii. S osvětlením Philips Ledinaire získáte tohle vše a ještě více. Tato oblíbená řada obsahuje běžně dostupný výběr základních typů LED svítidel, například náš moderní nástěnný model vhodný pro širokou škálu celkového osvětlení. Stejně jako zbytek řady Ledinaire je navržen k dodržení vysokých standardů kvality společnosti Philips a za velmi konkurenceschopnou cenu. Cenově dostupná, spolehlivá a energeticky úsporná volba od předního výrobce LED svítidel.

Varování a bezpečnost

- Nástěnný model svítidla Ledinaire lze využívat v exteriérech budovy, kabeláž musí být vedena vnitřkem, s maximální vzdáleností 10 metrů.

Údaje o produktu

General information			
Vyzařovací úhel světelného zdroje	120 °	Divergence světelného paprsku svítidla	120° x 120°
Barva světelného zdroje	840 neutrální bílá	Řídicí rozhraní	-
Vyměnitelnost světelného zdroje	Ne	Připojení	Třípólový zasunovací konektor
Počet předřadňkových jednotek	1 unit	Kabel	-
Předřadník / napájecí jednotka / transformátor	PSU [Power supply unit]	Třída ochrany IEC	Bezpečnostní třída II
Včetně předřadníku	Ano	Test žhavým drátem	Teplota 850 °C, doba 30 s
Typ optiky	S	Značka hořlavosti	F [For mounting on normally flammable surfaces]
		Značka CE	CE mark

Ledinaire pro montáž na stěnu, WL070V

Značka ENEC	-
Záruční lhůta	3 let
Konstantní světelný výkon	No
Počet produktů v MCB (16A typ B)	32
Fotobiologické riziko	Photobiological risk group 0 @ 200mm to EN62471
Splňuje požadavky evropské směrnice RoHS	Ano
Jednotné hodnocení oslnění CEN	22

Operating and electrical

Vstupní napětí	220 to 240 V
Vstupní frekvence	50 nebo 60 Hz
Počáteční spotřeba energie při stálém světelném toku	11 W
Průměrná spotřeba energie při stálém světelném toku	- W
Náběhový proud	20 A
Doba náběhu	0,04 ms
Účinnost (min.)	0.9

Controls and dimming

Regulovatelné	Ne
---------------	----

Mechanical and housing

Materiál pláště	Polykarbonát
Materiál reflektoru	-
Materiál optiky	Polycarbonate
Materiál optického krytu/čoček	Polykarbonát
Materiál uchycení	-
Povrchová úprava optického krytu/čoček	Opálové provedení
Celková výška	64 mm
Celkový průměr	285 mm
Barva	Bílá, RAL 9003
Rozměry (výška x šířka x hloubka)	64 x NaN x NaN mm

Approval and application

IP kód	IP65 [Chráněno proti proniknutí prachu, chráněno proti silně tryskající vodě]
--------	--

Kód ochrany proti mechanickým nárazům	IK08 [5 J vandal-protected]
Hodnocení udržitelnosti	-

Initial performance (IEC compliant)

Počáteční světelný tok (tok systému)	1100 lm
Tolerance světelného toku	+/-10%
Počáteční účinnost svítidla LED	100 lm/W
Počáteční korelační teplota chromatičnosti	4000 K
Počáteční index barevného podání	>80
Původní chromatičnost	(0.3818, 0.3797)SDCM ≤5
Počáteční příkon	11 W
Tolerance spotřeby energie	+/-10%

Over time performance (IEC compliant)

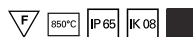
Závadovost ovládacího předřadníku při střední životnosti 50 000 h	2,5 %
Jmenovitý světelný tok při střední životnosti* 50 000 h	L70

Application conditions

Rozsah okolní teploty	-20 až +40 °C
Účinnost při okolní teplotě Tq	25 °C
Maximální úroveň stmívání	Nerelevantní
Vhodné pro náhodné spínání	Není k dispozici

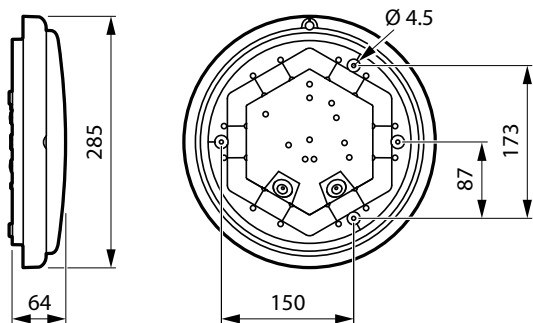
Product data

Úplný kód výrobku	871951452267199
Objednávací název produktu	WL070V LED11S/840 PSU II WH
EAN/UPC – výrobek	8719514522671
Objednávací kód	52267199
Číslování SAP – počet v balení	1
Číslování SAP – balení v krabici	6
Materiál SAP	911401826482
Celková hmotnost kopie (kus)	0,780 kg



Ledinaire pro montáž na stěnu, WL070V

Rozměrové výkresy



WL070V LED11S/840 PSU II WH

