



MASTERColour CDM-Rm Elite Mini



MASTERColour CDM-Rm Elite Mini 20W/830 GX10 MR16 25D

Miniaturní kompaktní keramická halogenidová reflektorová výbojka s velmi vysokou účinností, produkující ostré zářivé bílé světlo s vynikajícím barevným podáním

Varování a bezpečnost

- Používejte pouze s elektronickými předřadníky
- Předřadníky musí obsahovat ochranu až do konce životnosti (IEC 61167, IEC 62035)
- Při rozbití zářivky je extrémně malá pravděpodobnost dopadu na zdraví. Pokud se zářivka rozbije odstraňte její zbytky, nejlépe v rukavicích, a vyvětrejte místnost na 30 minut. Vložte je do uzavřeného plastového sáčku a zanechte je do místního sběrného místa k recyklaci. Nepoužívejte vysavač.

Údaje o produktu

General information			
Patice	GX10 [GX10]	Technický vyzařovací úhel (jmen.)	22 °
Provozní poloha	UNIVERSAL [Univerzální]	Technický vyzařovací úhel	27,5 °
Životnost do 5 % poruch (jmen.)	9000 h	Technický vyzařovací úhel	16,5 °
Životnost do 10 % poruch (jmen.)	10000 h	Světelný tok (jmen.)	900 lm
Životnost do 20 % poruch (jmen.)	12000 h	Světelný tok (jmen.) (min.)	900 lm
Životnost do 50 % poruch (jmen.)	15000 h	Světelný tok (jmen.) (nom.)	1000 lm
Kód ANSI, HID	C156/O	Svitivost (min.)	3100 cd
Cyklus přepínání	1 350x	Svitivost (jmen.)	4000 cd
Referenční světelný tok	Narrow Cone	Popis paprsku	-
Light technical		Jmenovitý světelný tok 12000 hod. (jmen.)	75 %
Kód barvy	830 [CCT: 3000 K]	Jmenovitý světelný tok 2000 hod. (jmen.)	90 %
Vyzařovací úhel (jmen.)	25 °	Jmenovitý světelný tok 4000 hod. (jmen.)	85 %
		Barevná souřadnice X (jmen.)	0,434
		Barevná souřadnice Y (jmen.)	0,398

MASTERColour CDM-Rm Elite Mini

Náhradní teplota chromatičnosti (jmen.)	3000 K
Měrný výkon (jmen.) (nom.)	50 lm/W
Index barevného podání (min.)	81
Index barevného podání (jmen.)	84
Světelný tok na konci jmenovité životnosti (jmen.)	70 %
Světelný tok v 90° kuželu (jmen.)	900 lm

Operating and electrical

Power (Rated) (Nom)	20,1 W
Doba opakovaného zapálení (min.) (max.)	15 min
Doba zahřátí na 60 % světla (jmen.)	120 s
Doba zapalování (max.)	30 s
Napětí (max.)	100 V
Napětí (min.)	90 V
Napětí (jmen.)	95 V

Controls and dimming

Regulovatelné	Ne
Rychlost rozsvícení na úroveň 90 % (max.)	3 min

Mechanical and housing

Tvar žárovky	MR16 [2inch/50mm]
--------------	--------------------

Approval and application

Třída energetické účinnosti	G
-----------------------------	---

Obsah rtuti (Hg) (max.)	3,5 mg
Obsah rtuti (Hg) (jmen.)	3,5 mg
Spotřeba energie kWh/1000 h	21 kWh
Registrační číslo EPREL	473267

UV

Přípustná limitní hodnota expozice (Niosh) (min.)	8 h/500lx
Koeficient poškození D/fc (max.)	0,4

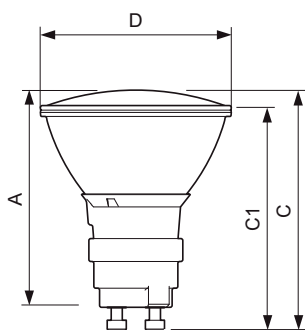
Luminaire design requirements

Teplota krku reflektoru (max.)	419 °F
--------------------------------	--------

Product data

Úplný kód výrobku	871829120301800
Objednací název produktu	MASTERColour CDM-Rm Elite Mini 20W/830 GX10 MR16 25D
EAN/UPC – výrobek	8718291203018
Objednací kód	20301800
Číslování SAP – počet v balení	1
Číslování SAP – balení v krabici	12
Materiál SAP	928191105331
Celková hmotnost kopie (kus)	0,047 kg
Kód ILCOS	MRS/UB-20/830-H-GX10-51/54.5/25

Rozměrové výkresy

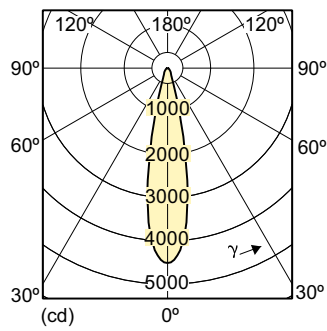


MASTERColour CDM-Rm Elite Mini 20W/830 GX10 MR16 25D

Product	D (max)	D	C (max)	C	C1 (max)	A (max)
MASTERColour CDM-Rm Elite Mini 20W/830 GX10 MR16 25D	51 mm	50 mm	65,4 mm	62,75 mm	60,9 mm	59 mm

MASTERCoulour CDM-Rm Elite Mini

Fotometrické údaje



LDLD_CDM-Rm_20W_25D_0003-Light distribution diagram

Životnost



MASTERColour CDM-Rm Elite Mini

