

DE Betriebsanleitung
EN Operating manual

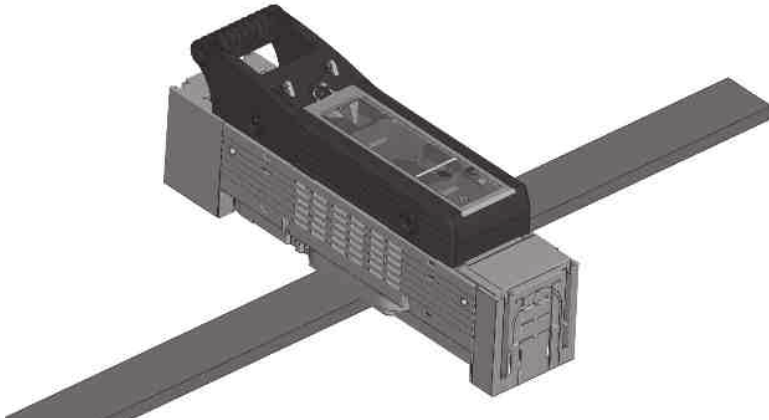
14850b



DE **NH-Sicherungslasttrennschalter Größe 1, 3**
1-polig, Sammelschienenmontage



EN **NH-fuse-switch-disconnector size 1, 3**
1-pole design, busbar mounting



DE **Warnung**

- Gefährliche elektrische Spannung!
- Kann zu elektrischem Schlag und Verbrennungen führen.
- Vor Beginn der Arbeiten Anlage und Gerät spannungsfrei schalten.

EN **Warning**

- Hazardous voltage!
- Can cause electrical shock and burns.
- Disconnect power before proceeding with any work on this equipment.



DE **Hinweis**

Das in dieser Betriebsanleitung beschriebene Produkt darf nur von dafür ausgebildetem elektrotechnischem Fachpersonal installiert und bedient werden.
 „Laien“ dürfen diese Produkte nicht installieren oder bedienen, weil sie die Tragweite von Handlungen nicht absehen können.

EN **Advice**

The product described in this operating manual may be installed only by electrotechnically qualified personnel.
 “Laymen” must not install or operate because they cannot foresee the possible consequences of their actions.



(ZH)

操作说明

熔断器隔离开关，尺寸1, 3 – 1极，安装在母线系统上

**告警**

危险电压会导致触电或起火！
确保该设备在接入电网前断开所有电源！

**建议**

该操作手册描述的产品必须由专业的电气人员安装。
“非专业人士”决不可安装或操作该产品，因其无法预见其行为可能导致的结果。



(IT)

Manuale operativo

Sezionatore 1 polare per fusibili NH, grandezza: 1, 3, Fissaggio su sistema a barre

**Attenzione**

Tensione pericolosa!
Può causare shock elettrici e bruciature.
Togliere l'alimentazione prima di procedere con qualsiasi tipo di lavoro su questo prodotto.

**Avviso**

Il prodotto descritto in questo manuale operativo può essere installato solo da personale elettrotecnico qualificato.
Persone non adeguatamente addestrate non possono installare o operare su tale prodotto in quanto potrebbero non essere in grado di prevedere le conseguenze delle loro azioni.



(ES)

Manual de instrucciones

Base Seccionable tipo NH, tamaño 1, 3 – 1 polar, montaje en embarrado

Atención

Tensión peligrosa!
Puede causar electrocución por descarga eléctrica y quemaduras. Desconectar antes de cualquier manipulación.

Advertencia

El producto descrito en este manual ha de ser instalado y manipulado exclusivamente por personal técnicamente cualificado. Personas inexpertas y no calificadas han de abstenerse de su manipulación al no poder prever las consecuencias de sus acciones.

(NL)

Gebruiksaanwijzing

Mespatroonlastscheider grootte NH1, 3 –, 1 polig, voor montage op railsysteem

Waarschuwing

Gevaarlijke elektrische spanning kan een elektrische schok of verbrandingen veroorzaken!
Maak voor de werkzaamheden beginnen het apparaat spanningsloos!

Aanwijzing

Het in deze montage instructie beschreven produkt mag alleen door geschoold elektrotechnisch vakpersoneel worden geïnstalleerd en bediend. “Leken” mogen deze produkten niet installeren of bedienen, omdat zij de consequenties niet overzien kunnen.

(PL)

Instrukcja obsługi

Rozłącznik bezpiecznikowy 1-bieg., wielkość NH1, 3 – montaż na szynach zbiorczych

Uwaga

Niebezpieczne napięcie! Może prowadzić do porażenia prądem elektrycznym lub do poparzeń. Przed rozpoczęciem prac wyłączyć napięcie!

Wskazówka

Opisany w tej instrukcji produkt może być montowany i obsługiwany tylko przez fachowy personel. Osoby nieprzeszkolone nie powinny obsługiwać ani montować tego typu produktów ponieważ nie są w stanie przewidzieć skutków oddziaływania.

(FR)

Notice d'installation

Sectionneur-fusibles pour fusibles à couteaux taille NH-1, 3 – 1 polaire, pour montage sur système jeux de barres

Avertissement

Tension électrique dangereuse! Ceci peut mener aux chocs et aux combustions électriques.
Avant d'effectuer des travaux veuillez à mettre l'installation hors tension.

Remarque

Le produit décrit dans cette notice d'installation ne peut être installé et commuté que par un électricien qualifié. «Non-initiés» ne peuvent pas installer ou utiliser ces produits parce qu'ils ne peuvent pas prévoir les conséquences de leurs actes.

(RU)

Инструкция по эксплуатации

NH Предохранитель-выключатель-разъединитель, габ. 1, 3 – 1ёх полюсный, для установка на систему сборных шин

Внимание

Опасное напряжение! Опасность электрического разряда и ожогов! Перед началом работ обесточить аппарат.

Указание

Продукт, описанный в этой инструкции, разрешается устанавливать и обслуживать только обученным электротехникам. Неспециалистам не разрешается устанавливать и обслуживать эти изделия, так как они не могут предвидеть последствий своих действий

(CZ)

Návod k obsluze

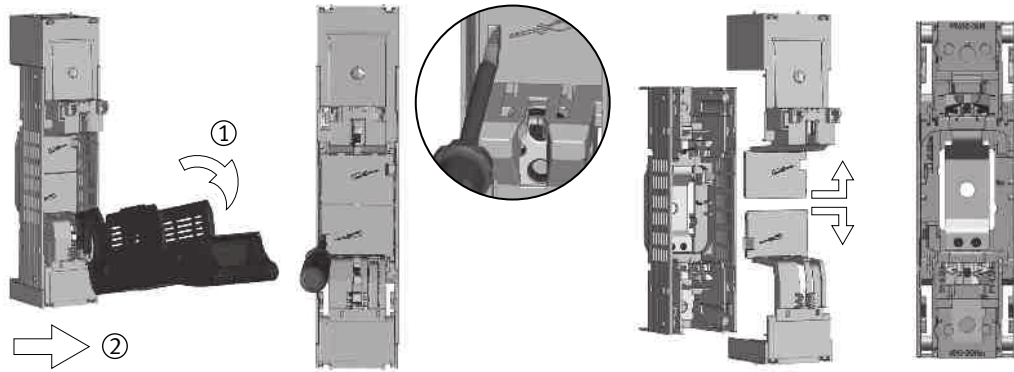
NH-Pojistkový odpínač vel. 1, 3 – 1pólový, montáž na sběrnici

Upozornění

Nebezpečné elektrické napětí! Může způsobit úraz elektrickým proudem nebo požár. Před začátkem prací na zařízení odpojte od sítě.

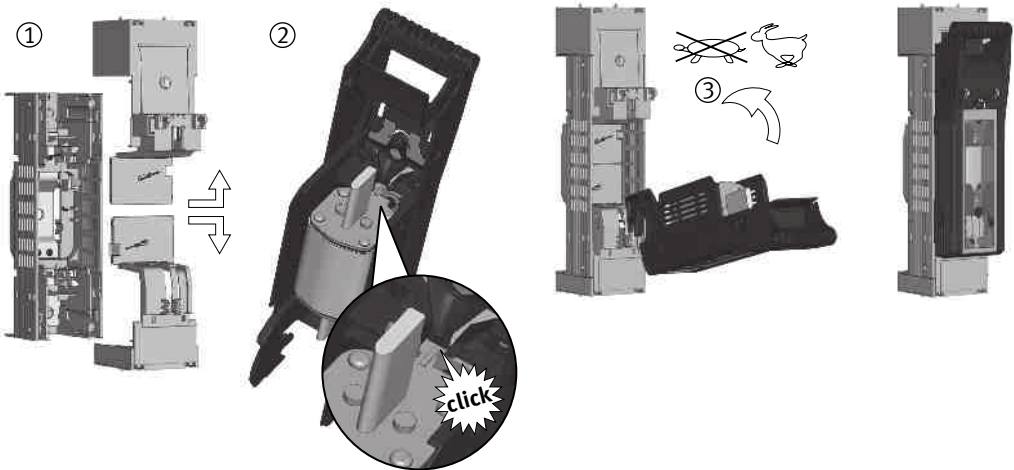
Důležité pokyny

Produkt zde popsáný může být instalovaný a obsluhovaný pouze kvalifikovaným elektrotechnickým personálem. Zákaz instalace a obsluhy laickou obsluhou z důvodu možností vzniku nepředvídaných událostí.



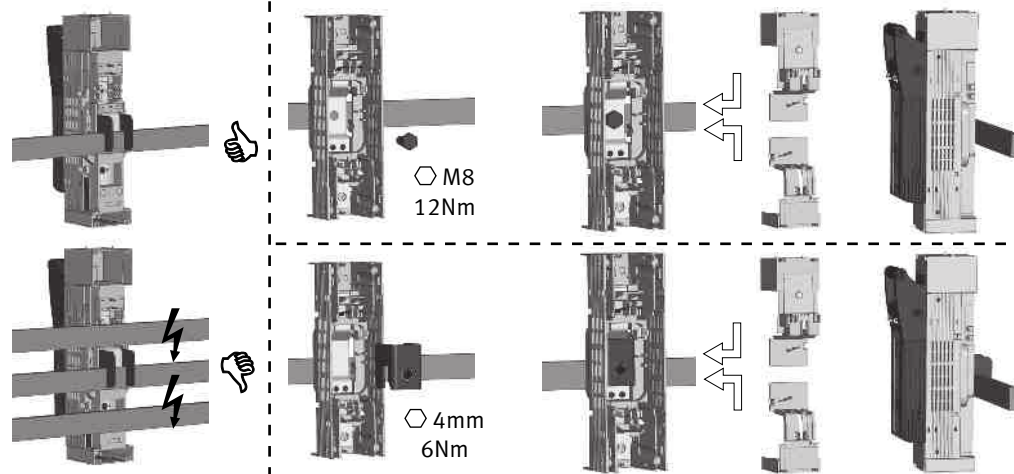
- (DE)** Demontage
- (EN)** Disassembling
- (ZH)** 拆卸
- (ES)** Desmontaje
- (IT)** Smontaggio

- (NL)** Demontage
- (PL)** Demontaż
- (RU)** Разборка
- (FR)** Démontage
- (CZ)** Demontáž



- (DE)** Montage (1), Einsetzen der Sicherung (2), Zuschalten (3)
- (EN)** Assembling (1), Insert of fuse-link (2), Switch-on (3)
- (ZH)** 组装 (1), 插入熔断器 (2); 合闸操作 (3)
- (ES)** Montaje (1), Insertar el fusible (2), Conectar (3)
- (IT)** Montaggio (1), Inserimento fusibile (2), Operazione di accensione (3)

- (NL)** Montage (1), Mespatroon plaatsen (2), Inschakelen (3)
- (PL)** Montaż (1), Włożyć wkładkę bezpiecznikową (2), Załączyć (3)
- (RU)** Монтаж (1), Установка плавкой вставки (2), Включить (3)
- (FR)** Montage (1), Insertion de la cartouche-fusible (2), Enclencher (3)
- (CZ)** Montáž (1), Vložení pojistek (2), Zapnout (3)



- (DE)** Sammelschienenmontage
- (EN)** Busbar mounting
- (ZH)** 安装在母线系统上
- (ES)** Montaje en embarrado
- (IT)** Fissaggio su sistema a barre

- (NL)** Montage op railsysteem
- (PL)** Montaż na szynach zbiorczych
- (RU)** Установка на систему сборных шин
- (FR)** Montage sur système jeux de barres
- (CZ)** Montáž na sběrnici

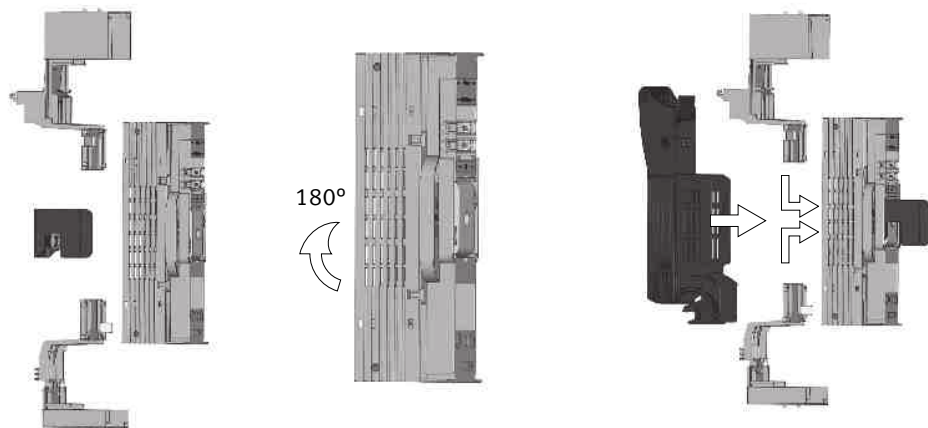


- (EN) Attention!**
Only apply fuse-links with silver-plated contacts or silver-plated solid-links.
- (ZH) 注意!**
仅配合镀银触头的熔断器或隔离刀片使用!
- (ES) Atención!**
Instalar exclusivamente fusibles con las cuchillas de contacto plateadas.

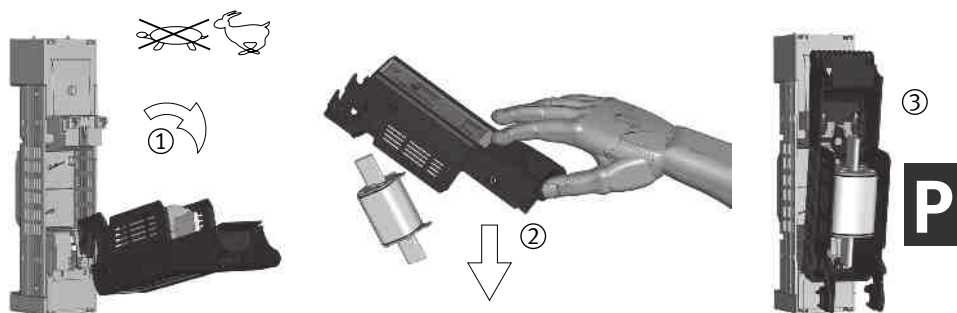
(DE) Achtung!
Nur Sicherungseinsätze mit versilberten Messern bzw. versilberte Trennmesser verwenden.

- (IT) Attenzione.**
Utilizzare unicamente fusibili o coltelli di neutro con contatti argentati.
- (NL) Opgelet!**
Alleen mespatronen (of scheidingsmessen) met verzilverde messen toepassen.
- (PL) Uwaga!**
Należy stosować tylko wkładki topikowe lub zwory, które mają posrebrzane noże.

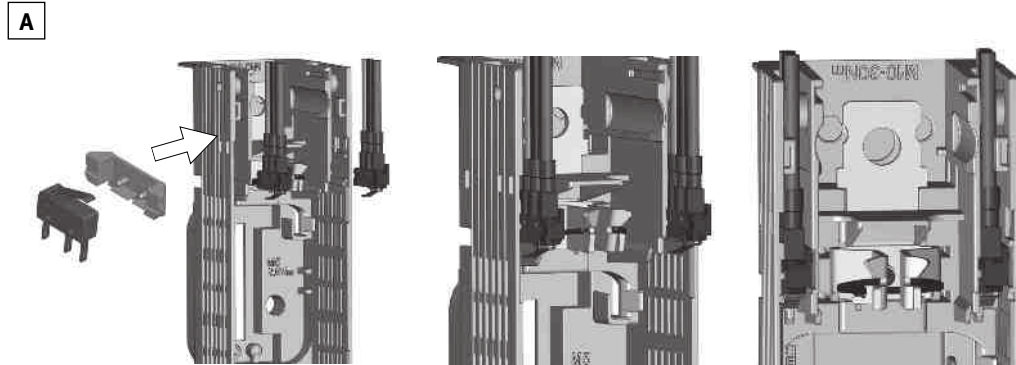
- (RU) Внимание!**
Применять плавкие вставки/короткозамыкающие вставки с посеребрёнными ножами
- (FR) Attention!**
N'utilisez que des fusibles à couteaux ou barrettes de neutre argentées.
- (CZ) Pozor!**
Používejte pouze pojistky nebo zkratovací nože s postříbřenými kontakty.



- (DE) Anschluss oben**
- (EN) Busbar mounting**
- (ZH) 顶端连接**
- (ES) Conexión superior**
- (IT) Connessione lato superiore**
- (NL) Aansluiting boven**
- (PL) Przyłącze górne**
- (RU) Присоединение сверху**
- (FR) Raccordement par le haut**
- (CZ) Připojení shora**

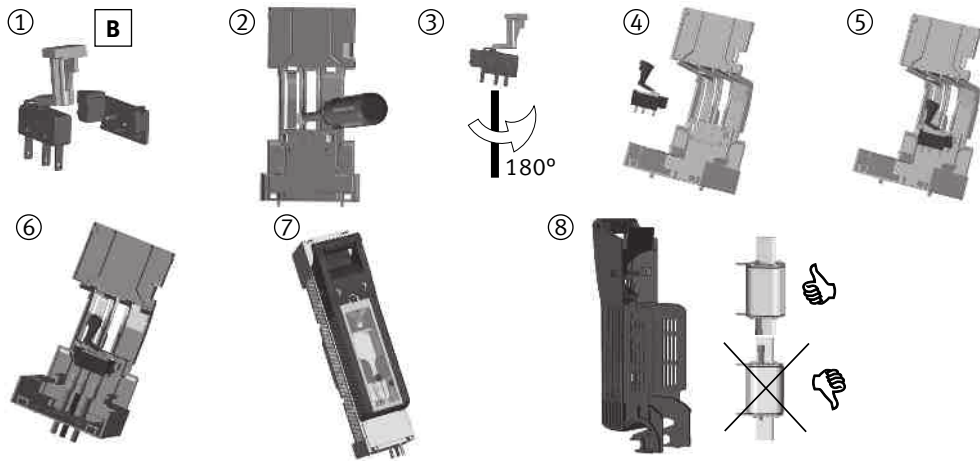


- (DE) Abschalten (1), Entnehmen der Sicherung (2), Parkstellung (3)**
- (EN) Switch-off (1), Removal of fuse-link (2), parking position (3)**
- (ZH) 分闸 (1), 移除熔断器 (2), 操作检修位置 (3)**
- (ES) Desconectar (1), Extraer el fusible (2), Posición de parada (3)**
- (IT) Spegnimento (1), Rimozione fusibile (2), Posizione di riposo (3)**
- (NL) Uitschakelen (1), Mespatroon verwijderen (2), Parkeerpositie (3)**
- (PL) Rozłączyć (1), Wyciągnąć wkładkę bezpiecznikową (2), Pozycja parkowania (3)**
- (RU) Выключить (1), Снятие плавкой вставки (2), Установочное место (3)**
- (FR) Déclencher (1), Enlèvement de la cartouche-fusible (2), Position de repos de la manette (parqué) (3)**
- (CZ) Odepnout (1), Vyjmutí pojistek (2), Parkovací poloha (3)**



- (DE)** **Zubehör (A):** Mikroschalter für Schaltstellungsanzeige;
- (EN)** **Accessory (A):** Micro-switch for indication of switch-position
- (ZH)** **附件 (A):** 开关位置指示微动开关X
- (ES)** **Accesorio (A):** Microruptor indicador de posición
- (IT)** **Accessori (A):** Microinterruttore per segnalazione intervento fusibile

- (NL)** **Toebehoren (A):** Hulpschakelaar voor schakelstandindicatie
- (PL)** **Akcesoria (A):** Wkaźnik stanu załączenia
- (RU)** **Дополнительное оборудование (A):** Микровыключатель - указатель положения вкл./выкл.
- (FR)** **Accessoires (A):** Contact auxiliaire de pré coupure et de position
- (CZ)** **Příslušenství (A):** Mikrospínač pro indikaci stavu sepnutí odpínače



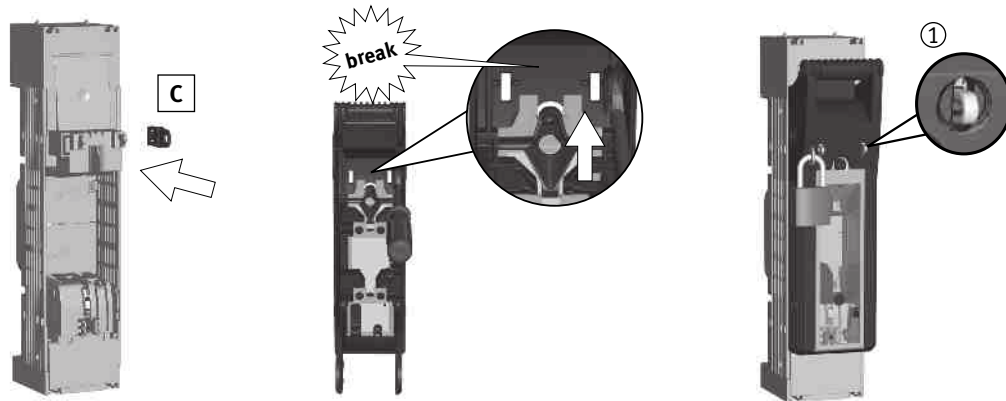
- (DE)** **Zubehör (B):** Mikroschalter für mechanische Sicherungsüberwachung
- (EN)** **Accessory (B):** Micro-switch for mechanical fuse-monitorung
- (ZH)** **附件 (B):** 机械式熔断器状态指示微动开关
- (ES)** **Accesorio (B):** Microruptor para control de fusible mecánico
- (IT)** **Accessorio (B):** Microinterruttore per monitoraggio stato fusibile

- (NL)** **Toebehoren (B):** Hulpschakelaar voor mechanische zekeringbewaking
- (PL)** **Akcesoria (B):** Wskaźnik mechanicznej kontroli stanu bezpieczników
- (RU)** **Дополнительное оборудование (B):** Механический сигнализатор срабатывания плавких вставок
- (FR)** **Accessoire (B):** Contact de défaut détection mécanique de fusion-fusible
- (CZ)** **Příslušenství (B):** Mikrospínač pro mechanické hlídání stavu pojistek



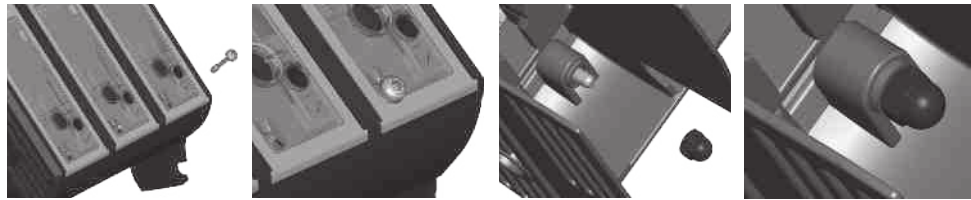
- (DE)** Spannungsprüfung
- (EN)** Voltage test
- (ZH)** 电压测量
- (ES)** Comprobacion de la tension
- (IT)** Test della tensione

- (NL)** Spanningstest
- (PL)** Sprawdzenie napięcia
- (RU)** Проверка напряжение
- (FR)** Points de mesure de tension
- (CZ)** Zkouška napětí



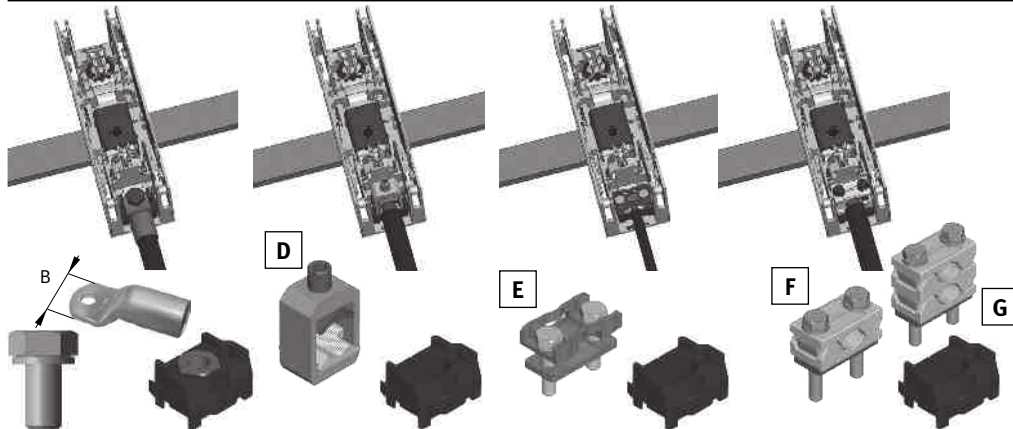
- (DE)** **Zubehör (C):** Abschließvorrichtung Plombierung (1)
- (EN)** **Accessory (C):** Locking device Sealing (1)
- (ZH)** **附件 (C) :** 锁紧装置 密封 (1)
- (ES)** **Accesorio (C):** Dispositivo de Bloqueo Precinto (1)
- (IT)** **Accessorio (C):** Dispositivo di bloccaggio Piombatura (1)

- (NL)** **Toebehoren (C):** Hangslotinrichting Verzegeling (1)
- (PL)** **Akcesoria (C):** Urządzenie blokujące Plombowanie (1)
- (RU)** **Дополнительное оборудование (C):** запорное устройство Опломбирование (1)
- (FR)** **Accessoire (C):** Dispositif à cadenas Scellement (1)
- (CZ)** **Příslušenství (C):** Uzamykací zařízení Plombování (1)



- (DE)** Stromdiebstahlsicherung
- (EN)** Power theft protection
- (ZH)** 电力防盗
- (ES)** Protección contra el robo de energía
- (IT)** Protezione antifurto Potenza

- (NL)** Stroom diefstalbeveiliging
- (PL)** Zabezpieczenie przed kradzieżą prądu
- (RU)** Защита от несанкционированного подключения
- (FR)** Protection contre le vol d'électricité
- (CZ)** Ochrana proti krádeži Elektřina












M10 Gr.1	30Nm B max. 37mm	R150 Gr.1	35-150mm ² Al/CU 12Nm	S1	25-150mm ² CU 9,5Nm	P1	70-150mm ² Al/CU 4,5Nm
M10 Gr.2	30Nm B max. 48mm	R300 Gr.2/3	95-300mm ² Al/CU 20Nm	S2	25-240mm ² CU 23Nm	P2	120-240mm ² Al/CU 11Nm
M10/M12 Gr.3	30Nm B max. 56mm			S3	11x21x1mm Band 23Nm	P3	120-300mm ² Al/CU 11Nm

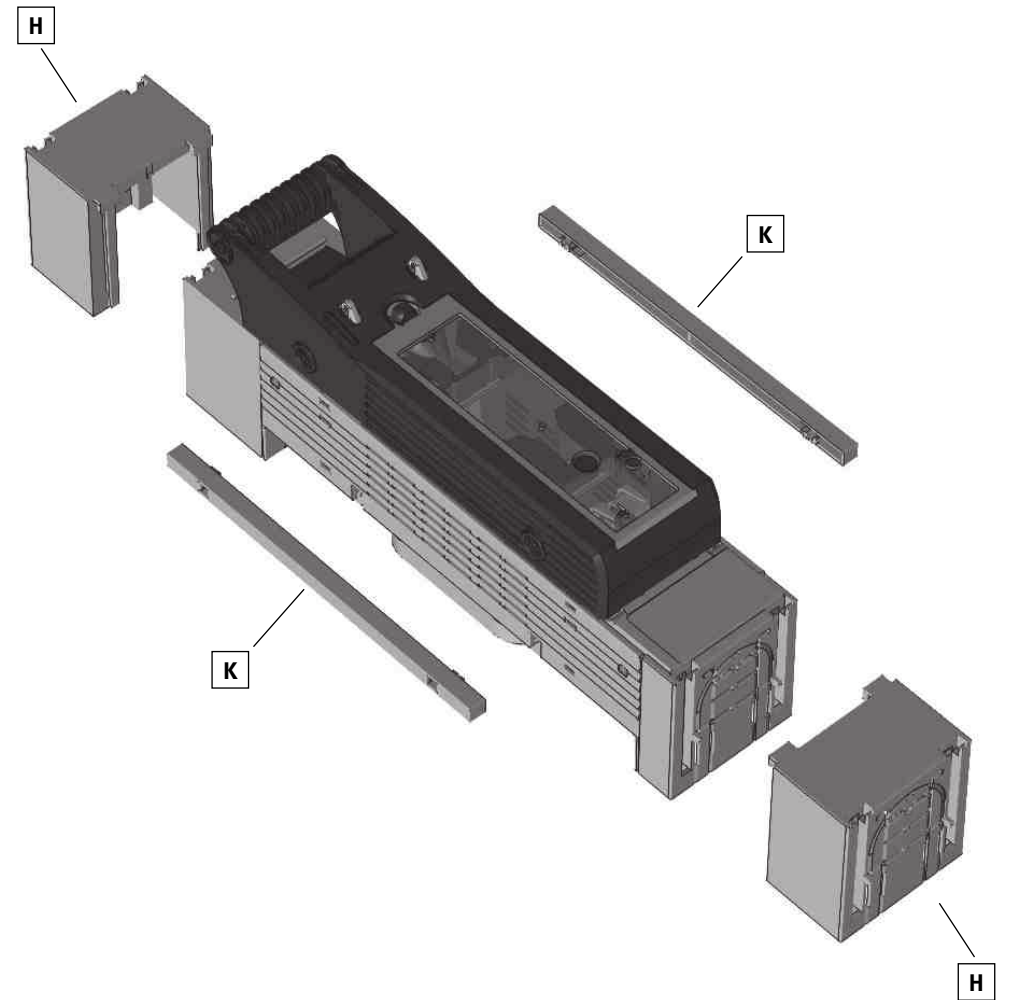
- (DE)** **Anschluss**
* Anschluss von Aluminiumleitern: Oxid-Schicht unmittelbar vor dem Kontaktieren von den Leiterenden mechanisch entfernen und mit säure- und alkalifreiem Fett behandeln.
- (EN)** **Connection**
* Connection of aluminum conductors: Mechanically remove the oxide coating at the conductor ends immediately before connection and treat with acid- and alkali-free grease.
- (ZH)** **连接**
铝导线连接：
在接线前，要用工具去除导体末端的氧化层，并涂上中性导电膏（不含酸或碱）。
- (ES)** **Conexion**
* Para conductores de aluminio: Eliminar mecánicamente el óxido entre conductor y terminal. Antes de su montaje adecuar con grasa de contacto libre de álcalis
- (IT)** **Connessione**
* Connessione di conduttori in alluminio: Rimuovere meccanicamente la patina ossidante alle estremità del conduttore subito prima della connessione e trattare con grasso non acido né alcalino

- (NL)** **Aansluiting**
* Aansluiten van aluminium geleiders: kort voor de montage van de geleider de oxidelaag op de uiteinden mechanisch verwijderen en direct behandelen met een zuur- en alkalivrij vet.
- (PL)** **Przyłącze**
* Połączenie kabli aluminiowych: usunąć warstwę tlenku z końca przewodu i przetrzeć go smarem bez zawartości kwasów i zasad
- (RU)** **Подсоединение**
* Подключение алюминиевых кабелей: непосредственно перед присоединением удалить внешний окисленный слой с конца кабеля механическим способом и обработать не содержащей кислоты и щелочи смазкой
- (FR)** **Raccordement**
* Connexion des conducteurs en aluminium: Avant le premier contact: enlevez mécaniquement la couche d'oxyde des extrémités des conducteurs et traitez les avec une graisse non acide et non alcaline.
- (CZ)** **Připojení**
Připojení Al vodičů: bezprostředně před připojením vodiče odstraňte mechanicky vrstvu kyslíčnicku a spoj opatřete vhodným tukem.

DE EN ZH ES IT NL PL RU FR CZ

Zubehör/Accessory/附件/Accessorio/Accessori/Toebehoren/Akcesoria/
Дополнительное оборудование/Accessoires/Přisluslenství

	Größe Size	Artikel-Nr. Article-No.		Größe Size	Artikel-Nr. Article-No.
A 	1-3	001690949	B 	1-3	001690951
C 	1-3	001690972	D 	1	001690940
				3	001690941
E 	1	001692702	F 	1	001692761
	3	001692704		3	001692763
G 	1	001692764	H 	1	001690959
	3	001692766		3	001690960
K 	1-3	001690963			

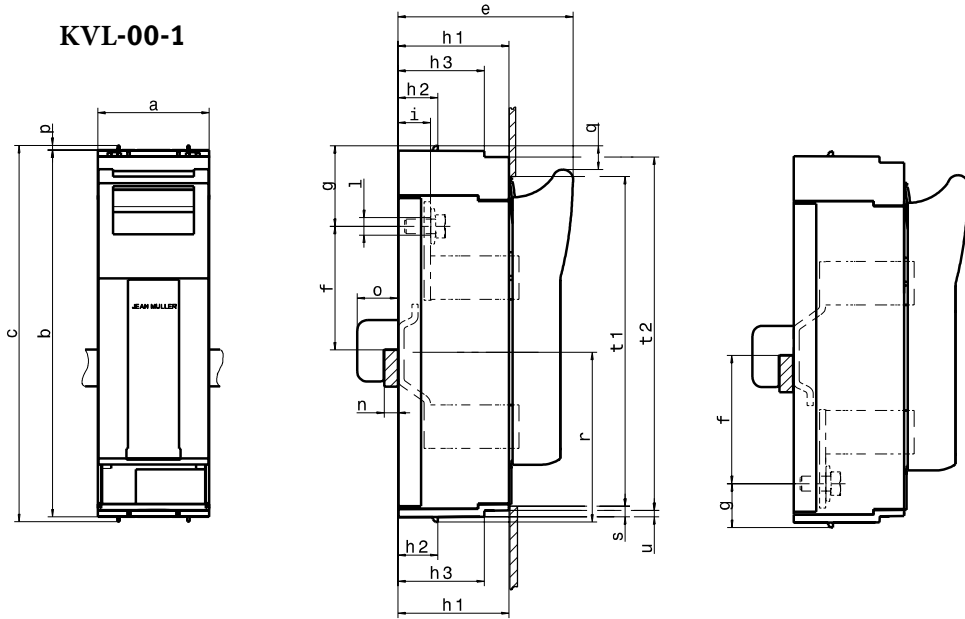


Weiteres Zubehör sowie Einbauanleitungen finden Sie auf unserer Internetseite unter www.etigroup.eu sowie im Katalog „BIE“ *Further accessories and installation instructions you will find at our website www.etigroup.eu or in our catalogue „BIE“*

DE EN ZH ES IT NL PL RU FR CZ

Abmessungen [mm]/Dimensions [mm]/尺寸 [mm]/Dimensiones [mm]/Dimensioni [mm]/
Afmetingen [mm]/Wymiary [mm]/Габаритные размеры [mm]/Dimensions [mm]/Rozměry [mm]

KVL-00-1



Abgang oben (Ao)

Abgang unten (Au)

Typ/Type	a	b	c	e	f-Ao	f-Au	g-Ao	g-Au	h1	h2	h3
KVL-1-1	69	298	306	117	93	93	76	44	70	32	-
KVL-3-1	91	298	306	143	100	104	66	36	90	32	70

Typ/Type	i	l	n	o	p	q	r	s	t1	t2	u
KVL-1-1	25,5	∅10,5	5-10	33	4	19	138	5	272	-	-
KVL-3-1	26,5	∅14	5-10	33	4	19	138	10	268	289	5

Typ/Type			NH1	NH3
Nach Norm/According to standard			DIN EN 60947-3	
Für NH-Sicherungen nach DIN VDE 0636-2 For NH fuse-links acc. to DIN VDE 0636-2		Größe Size	1	3
Bemessungsbetriebsspannung Rated operational voltage		U_e V	AC690 DC440	
Bemessungsbetriebsstrom ¹⁾ Rated operational current ¹⁾		I_e A	250	630
Konv. therm. Strom frei in Luft mit Sicherungen ¹⁾ Conv. free air thermal current with fuse-links ¹⁾		I_{th} A	250	630
Bemessungsisolationsspannung Rated insulation voltage		U_i V	AC800	
Bemessungsstoßspannung Rated impulse withstand voltage		U_{imp} kV	8	
Gebrauchskategorie Utilization category		-	AC-21B (690V) AC-22B (500V) AC-23B (400V) DC-21B (440V)	
Bemessungskurzzeitstromfestigkeit Rated short-time withstand current		I_{cw} kA	10	15
Max. zul. Verlustleistung pro Sicherungseinsatz Max. permis. power loss per fuse-link		P_a W	23	48
Bedingter Bemessungskurzschlussstrom Rated conditional short-circuit current		I_q kA	120 (500V) 100 (690V)	

1) Bei Einbau von mehreren Geräten in Niederspannungs-Schaltgerätekombinationen sind Bemessungsbelastungsfaktoren nach EN 61439 zu beachten/In case of mounting of several units in low voltage switchgear-combinations, please consider rated diversity factors acc. to EN 61439.
Weitere technische Daten finden Sie auf unserer Internetseite unter www.etigroup.eu sowie im Katalog „BIE“/Further technical data you will find at our website www.etigroup.eu or in our catalogue „BIE“

