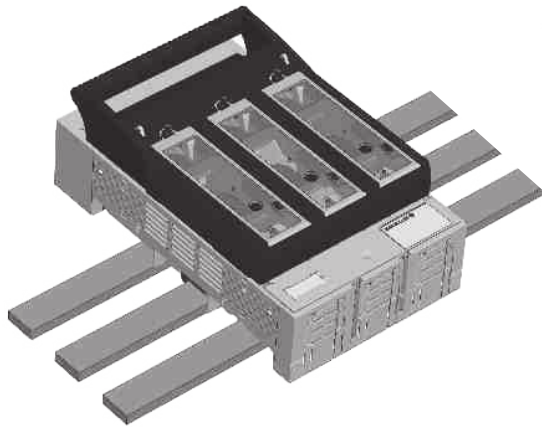


**DE** Betriebsanleitung  
**EN** Operating manual

14813

**CE** **DE** **NH-Sicherungslasttrennschalter**  
**Größe 1-3, 3-polig, Sammelschienenmontage**  
**EN** **NH-fuse-switch-disconnector**  
**Size 1-3, 3-pole design, busbar mounting**



<b>DE</b> <b>Warnung</b>	<b>EN</b> <b>Warning</b>
<ul style="list-style-type: none"> <li>· Gefährliche elektrische Spannung!</li> <li>· Kann zu elektrischem Schlag und Verbrennungen führen.</li> <li>· Vor Beginn der Arbeiten Anlage und Gerät spannungsfrei schalten.</li> </ul>	<ul style="list-style-type: none"> <li>· <i>Hazardous voltage!</i></li> <li>· <i>Can cause electrical shock and burns.</i></li> <li>· <i>Disconnect power before proceeding with any work on this equipment.</i></li> </ul>



<b>DE</b> <b>Hinweis</b>	<b>EN</b> <b>Advice</b>
<p>Das in dieser Betriebsanleitung beschriebene Produkt darf nur von dafür ausgebildetem elektrotechnischem Fachpersonal installiert und bedient werden.</p> <p>„Laien“ dürfen diese Produkte nicht installieren oder bedienen, weil sie die Tragweite von Handlungen nicht absehen können.</p>	<p><i>The product described in this operating manual may be installed only by electrotechnically qualified personnel.</i></p> <p><i>“Laymen” must not install or operate because they cannot foresee the possible consequences of their actions.</i></p>

**(ZH)****操作说明**

熔断器隔离开关 · 尺寸00  
3极 · 安装在母线系统上

**告警**

危险电压会导致触电或起火！  
确保该设备在接入电网前断开所有电源！

**建议**

该操作手册描述的产品必须由专业的电气人员安装。  
“非专业人士”决不可安装或操作该产品，因其无法预见其行为可能导致的结果。

**(IT)****Manuale operativo**

Sezionatore tripolare per fusibili  
NH, grandezza: 00, Fissaggio su  
sistema a barre

**Attenzione**

Tensione pericolosa!  
Può causare shock elettrici e  
bruciature.  
Togliere l'alimentazione prima di  
procedere con qualsiasi tipo di  
lavoro su questo prodotto.

**Avviso**

Il prodotto descritto in questo  
manuale operativo può essere  
installato solo da personale  
eletrotecnico qualificato.  
Persone non adeguatamente  
addestrate non possono installare  
o operare su tale prodotto in  
quanto potrebbero non essere in  
grado di prevedere le conseguenze  
delle loro azioni.

**(ES)****Manual de instrucciones**

Base Seccionable tipo NH, tamaño  
00, tripolar, montaje en embarrado

**Atención**

Tensión peligrosa!  
Puede causar electrocución por descarga  
eléctrica y quemaduras. Desconectar antes  
de cualquier manipulación.

**Advertencia**

El producto descrito en este manual ha de  
ser instalado y manipulado exclusivamente  
por personal técnicamente cualificado.  
Personas inexpertas y no calificadas  
han de abstenerse de su manipulación al  
no poder prever las consecuencias de sus  
acciones.

**(NL)****Gebruiksaanwijzing**

Mespatroonlastscheider grootte  
NH00, 3 polig, voor montage op  
railsysteem

**Waarschuwing**

Gevaarlijke elektrische spanning kan  
een elektrische schok of verbrandingen  
veroorzaken!  
Maak voor de werkzaamheden beginnen  
het apparaat spanningsloos!

**Aanwijzing**

Het in deze montage instructie beschreven  
produkt mag alleen door geschoold  
elektrotechnisch vakpersoneel worden  
geïnstalleerd en bediend. “Leken” mogen  
deze producten niet installeren of  
bedienen, omdat zij de consequenties niet  
overzien kunnen.

**(PL) Instrukcja obsługi**

**Rozłącznik bezpiecznikowy 3-bieg.,  
wielkość NH00, montaż na szynach  
zbiorczych**

**Uwaga**

Niebezpieczne napięcie! Może prowadzić do porażenia prądem elektrycznym lub do poparzeń. Przed rozpoczęciem prac wyłączyć napięcie!

**Wskazówka**

Opisany w tej instrukcji produkt może być montowany i obsługiwany tylko przez fachowy personel. Osoby nieprzeszkolone nie powinny obsługiwać ani montować tego typu produktów ponieważ nie są w stanie przewidzieć skutków oddziaływania.

**(FR) Notice d'installation**

**Sectionneur-fusibles pour fusibles à  
couteaux taille NH-00, tripolaire, pour  
montage sur système jeux de barres**

**Avertissement**

Tension électrique dangereuse! Ceci peut mener aux chocs et aux combustions électriques.

Avant d'effectuer des travaux veuillez à mettre l'installation hors tension.

**Remarque**

Le produit décrit dans cette notice d'installation ne peut être installé et commuté que par un électricien qualifié. «Non-initiés» ne peuvent pas installer ou utiliser ces produits parce qu'ils ne peuvent pas prévoir les conséquences de leurs actes.

**(RU) Инструкция по эксплуатации**

**НН Предохранитель-выключатель-  
разъединитель, габ. 00, 3ёх  
полюсный, для установка на  
систему сборных шин**

**Внимание**

Опасное напряжение! Опасность электрического разряда и ожогов! Перед началом работ обесточить аппарат.

**Указание**

Продукт, описанный в этой инструкции, разрешается устанавливать и обслуживать только обученным электротехникам. Неспециалистам не разрешается устанавливать и обслуживать эти изделия, так как они не могут предвидеть последствий своих действий

**(CZ) Návod k obsluze**

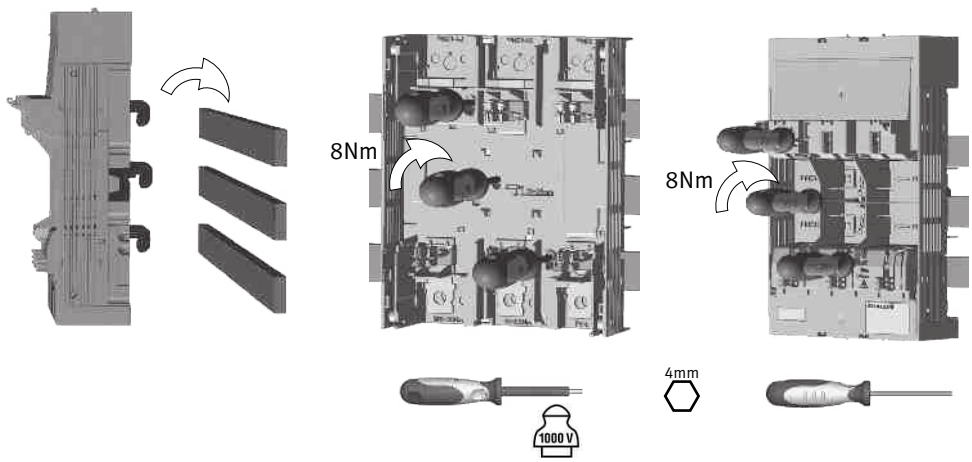
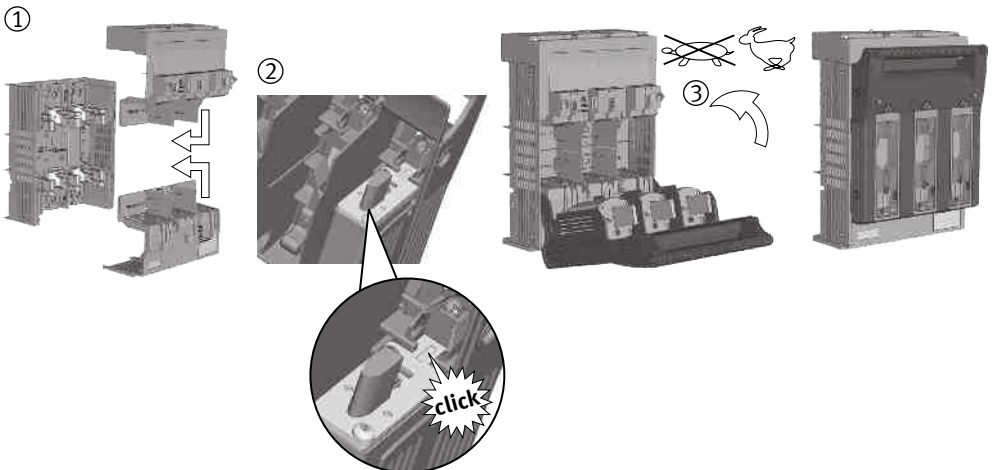
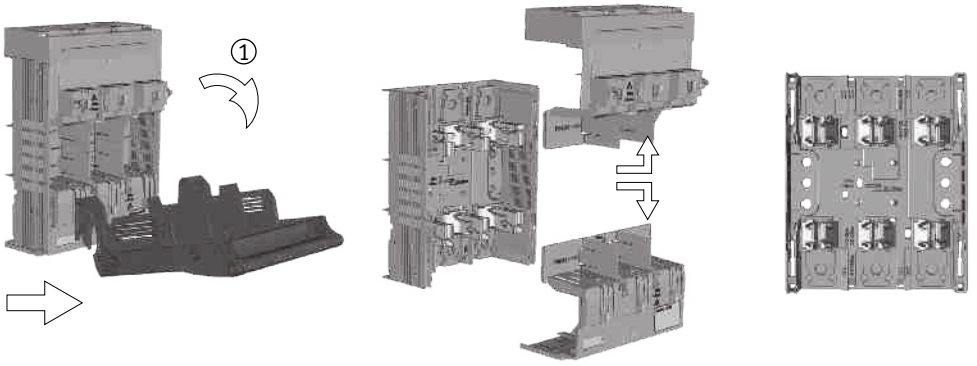
**NH-Pojistkový odpínač vel. 00,  
3pólový, montáž na sběrnici**

**Upozornění**

Nebezpečné elektrické napětí ! Může způsobit úraz elektrickým proudem nebo požár. Před začátkem prací na zařízení odpojte od sítě.

**Důležité pokyny**

Produkt zde popsany může být instalovaný a obsluhovaný pouze kvalifikovaným elektrotechnickým personálem. Zákaz instalace a obsluhy laickou obsluhou z důvodu možnosti vzniku nepředvídaných událostí.



<b>DE</b>	Demontage	<b>NL</b>	Demontage
<b>EN</b>	Disassembling	<b>PL</b>	Demontaż
<b>ZH</b>	拆卸	<b>RU</b>	Разборка
<b>ES</b>	Desmontaje	<b>FR</b>	Démontage
<b>IT</b>	Smontaggio	<b>CZ</b>	Demontáž

<b>DE</b>	Montage (1), Einsetzen der Sicherung (2), Zuschalten (3)	<b>NL</b>	Montage (1), Mespatroon plaatsen (2), Inschakelen (3)
<b>EN</b>	Assembling (1), Insert of fuse-link (2), Switch-on (3)	<b>PL</b>	Montaż (1), Włożyć wkładkę bezpiecznikową (2), Załączyć (3)
<b>ZH</b>	组装 (1), 插入熔断器 (2); 合闸操作 (3)	<b>RU</b>	Монтаж (1), Установка плавкой вставки (2), Включить (3)
<b>ES</b>	Montaje (1), Insertar el fusible (2), Conectar (3)	<b>FR</b>	Montage (1), Insertion de la cartouche-fusible (2), Enclencher (3)
<b>IT</b>	Montaggio (1), Inserimento fusibile (2), Operazione di accensione (3)	<b>CZ</b>	Montáž (1), Vložení pojistek (2), Zapnout (3)

<b>DE</b>	Sammelschienenmontage	<b>NL</b>	Montage op railsysteem
<b>EN</b>	Busbar mounting	<b>PL</b>	Montaż na szynach zbiorczych
<b>ZH</b>	安装在母线系统上	<b>RU</b>	Установка на систему сборных шин
<b>ES</b>	Montaje en embarrado	<b>FR</b>	Montage sur système jeux de barres
<b>IT</b>	Fissaggio su sistema a barre	<b>CZ</b>	Montáž na sběrnici

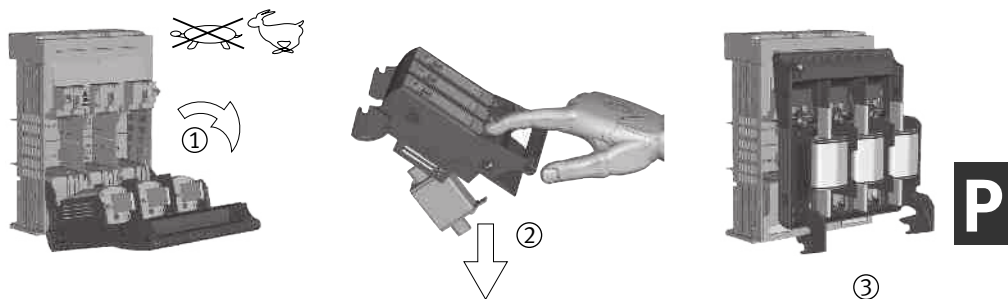
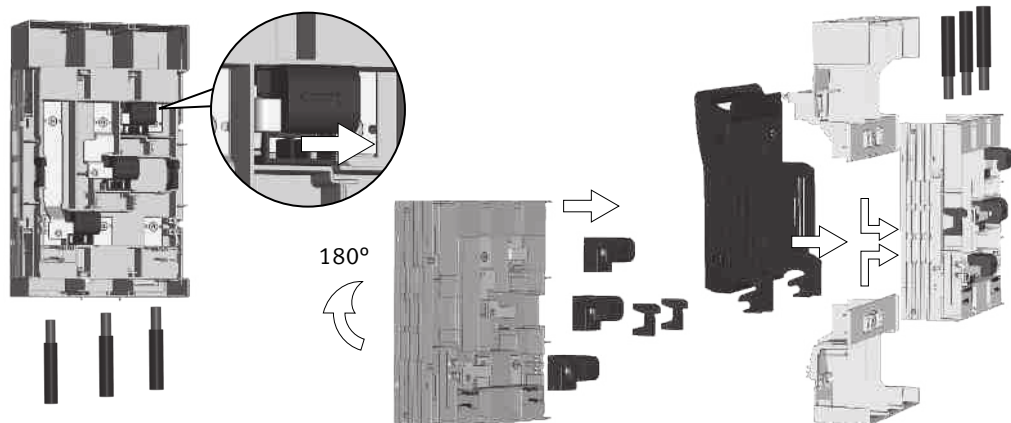


**DE Achtung!**  
Nur Sicherungseinsätze mit versilberten Messern bzw. versilberte Trennmesser verwenden.

**EN Attention!**  
Only apply fuse-links with silver-plated contacts or silver-plated solid-links.

**ZH 注意!**  
仅配合镀银触头的熔断器或隔离刀片使用!

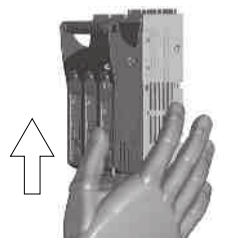
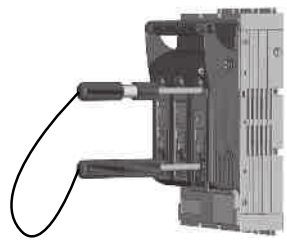
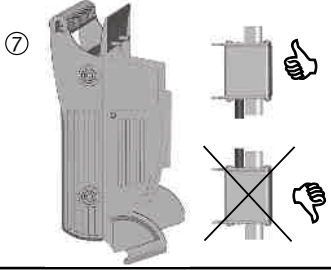
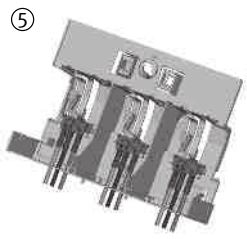
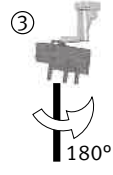
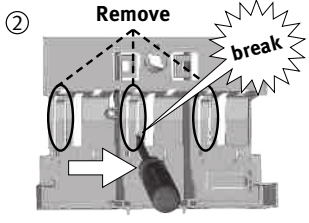
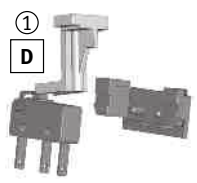
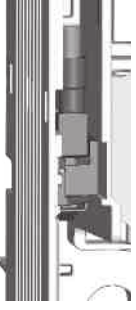
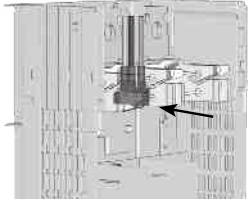
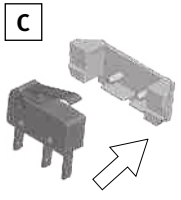
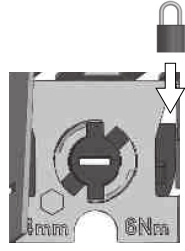
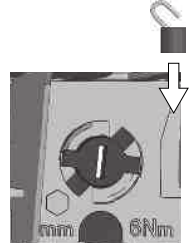
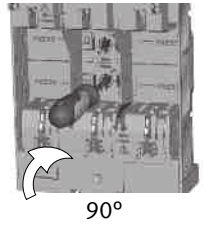
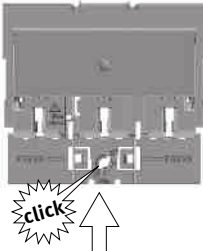
**ES Atención!**  
Instalar exclusivamente fusibles con las cuchillas de contacto plateadas.



- IT** **Attenzione.**  
Utilizzare unicamente fusibili o coltelli di neutro con contatti argentati.
- NL** **Opgelet!**  
Alleen mespatronen (of scheidingsmessen) met verzilverde messen toepassen.
- PL** **Uwaga!**  
Należy stosować tylko wkładki topikowe lub zwory, które mają posrebrzane noże.
- RU** **Внимание!**  
Применять плавкие вставки/короткозамыкающие вставки с посеребрёнными ножами
- FR** **Attention!**  
N'utilisez que des fusibles à couteaux ou barrettes de neutre argentées.
- CZ** **Pozor!**  
Používejte pouze pojistky nebo zkratovací nože s postříbřenými kontakty.

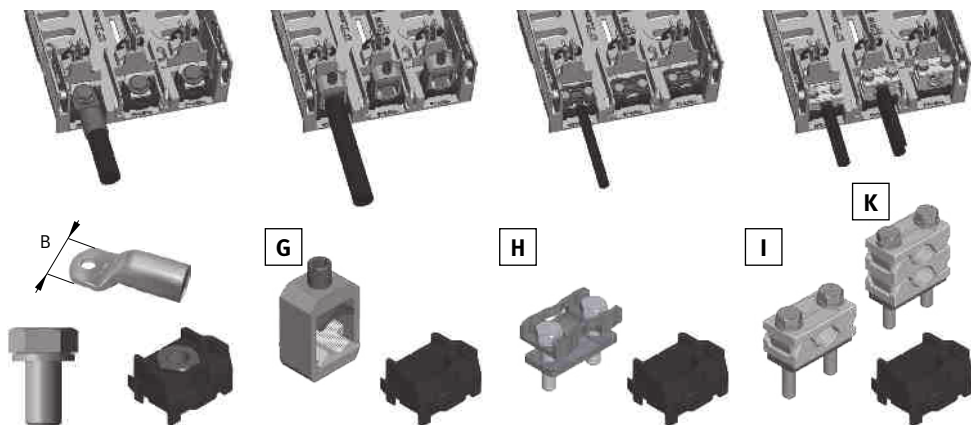
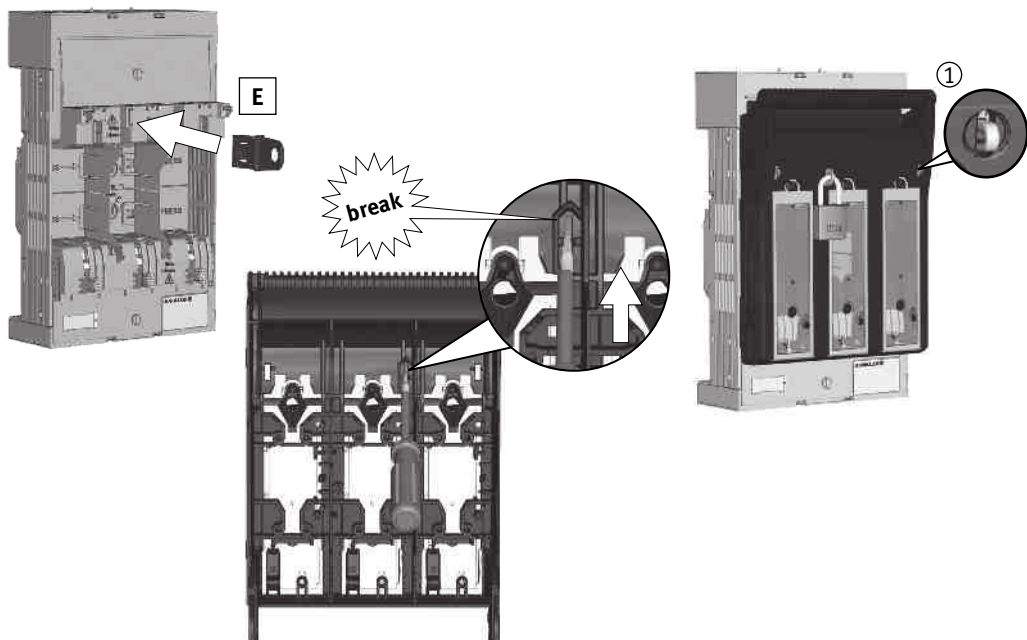
- DE** Anschluss oben
- EN** Busbar mounting
- ZH** 顶端连接
- ES** Conexión superior
- IT** Connessione lato superiore
- NL** Aansluiting boven
- PL** Przyłącze górne
- RU** Присоединение сверху
- FR** Raccordement par le haut
- CZ** Připojení shora

- DE** Abschalten (1), Entnehmen der Sicherung (2), Parkstellung (3)
- EN** Switch-off (1), Removal of fuse-link (2), parking position (3)
- ZH** 分闸 (1) · 移除熔断器 (2) · 操作检修位置 (3)
- ES** Desconectar (1), Extraer el fusible (2), Posición de parada (3)
- IT** Spegnimento (1), Rimozione fusibile (2), Posizione di riposo (3)
- NL** Uitschakelen (1), Mespatroon verwijderen (2), Parkeerpositie (3)
- PL** Rozłączyć (1), Wyciągnąć wkładkę bezpiecznikową (2), Pozycja parkowania (3)
- RU** Выключить (1), Снятие плавкой вставки (2), Установочное место (3)
- FR** Déclencher (1), Enlèvement de la cartouche-fusible (2), Position de repos de la manette (parqué) (3)
- CZ** Odepnout (1), Vyjmutí pojistek (2), Parkovací poloha (3)





<b>(DE)</b> <b>Zubehör (B):</b> Blockierung Kontaktabdeckung; <b>(C):</b> Mikroschalter für Schaltstellungsanzeige;	<b>(NL)</b> <b>Toebehoren (B):</b> Vergrendeling voor contactafschermkap; <b>(C):</b> Hulpschakelaar voor schakelstandindicatie
<b>(EN)</b> <b>Accessory (B):</b> Lock-out contact cover; <b>(C):</b> Micro-switch for indication of switch-position	<b>(PL)</b> <b>Akcesoria (B):</b> Blokada osłony kontaktów bezpiecznikowych; <b>(C):</b> Wskaźnik stanu załączenia
<b>(ZH)</b> 附件 <b>(B):</b> 锁定触头盖罩; <b>(C):</b> 开关位置指示微动开关	<b>(RU)</b> <b>Дополнительное оборудование (B):</b> фиксатор крышки контактов; <b>(C):</b> Микровыключатель - указатель положения вкл./выкл.
<b>(ES)</b> <b>Accesorio (B):</b> Bloceador cubre contactos; <b>(C):</b> Microrruptor indicador de posición	<b>(FR)</b> <b>Accessoires (B):</b> Dispositif de verrouillage pour flasques; <b>(C):</b> Contact auxiliaire de précoupure et de position
<b>(IT)</b> <b>Accessori (B):</b> Copertura contatto di chiusura; <b>(C):</b> Microinterruttore per segnalazione intervento fusibile	<b>(CZ)</b> <b>Příslušenství (B):</b> Blokování Kontakt víka; <b>(C):</b> Mikropřínač pro indikaci stavu sepnutí odpínače
<b>(DE)</b> <b>Zubehör (D):</b> Mikroschalter für mechanische Sicherungsüberwachung	<b>(NL)</b> <b>Toebehoren (D):</b> Hulpschakelaar voor mechanische zekeringbewaking
<b>(EN)</b> <b>Accessory (D):</b> Micro-switch for mechanical fuse-monitoring	<b>(PL)</b> <b>Akcesoria (D):</b> Wskaźnik mechanicznej kontroli stanu bezpieczników
<b>(ZH)</b> 附件 <b>(D)</b> : 机械式熔断器状态指示微动开关	<b>(RU)</b> <b>Дополнительное оборудование (D):</b> Механический сигнализатор срабатывания плавких вставок
<b>(ES)</b> <b>Accesorio (D):</b> Microrruptor para control de fusible mecánico	<b>(FR)</b> <b>Accessoire (D):</b> Contact de défaut détection mécanique de fusion-fusible
<b>(IT)</b> <b>Accessorio (D):</b> Microinterruttore per monitoraggio stato fusibile	<b>(CZ)</b> <b>Příslušenství (D):</b> Mikropřínač pro mechanické hlídání stavu pojistek
<b>(DE)</b> Spannungsprüfung	<b>(NL)</b> Spannungstest
<b>(EN)</b> Voltage test	<b>(PL)</b> Sprawdzenie napięcia
<b>(ZH)</b> 电压测量	<b>(RU)</b> Проверка напряжение
<b>(ES)</b> Comprobacion de la tension	<b>(FR)</b> Points de mesure de tension
<b>(IT)</b> Test della tensione	<b>(CZ)</b> Zkouška napětí



M10 Gr.1	30-35Nm B max. 37mm
M10 Gr.2	30-35Nm B max. 48mm
M12 Gr.3	30-35Nm B max. 56mm

R150 Gr.1	35-150mm <sup>2</sup> Al/CU 12Nm
R300 Gr.2/3	95-300mm <sup>2</sup> Al/CU 20Nm

S1	25-150mm <sup>2</sup> CU 9,5Nm
S2	25-240mm <sup>2</sup> CU 23Nm
S3	11x21x1mm Band 23Nm

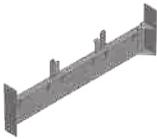

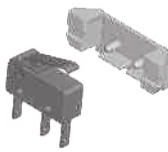








P1	70-150mm <sup>2</sup> Al/CU 4,5Nm
P2	120-240mm <sup>2</sup> Al/CU 11Nm
P3	120-300mm <sup>2</sup> Al/CU 11Nm

- (DE)** **Zubehör (E):** Abschließ-  
vorrichtung  
Plombierung (1)
- (EN)** **Accessory (E):** Locking device  
Sealing (1)
- (ZH)** **附件 (E) :** 锁紧装置  
密封 (1)
- (ES)** **Accesorio (E):** Dispositivo  
de Bloqueo  
Precinto (1)
- (IT)** **Accessorio (E):** Dispositivo  
di bloccaggio  
Piombatura (1)
- (NL)** **Toebehoren (E):** Hangslotinrichting  
Verzegeling (1)
- (PL)** **Akcesoria (E):** Urządzenie blokujące  
Plombowanie (1)
- (RU)** **Дополнительное оборудование (E):**  
запорное устройство  
Опломбирование (1)
- (FR)** **Accessoire (E):** Dispositif à cadenas  
Scellement (1)
- (CZ)** **Příslušenství (E):** Uzamykací zařízení  
Plombování (1)

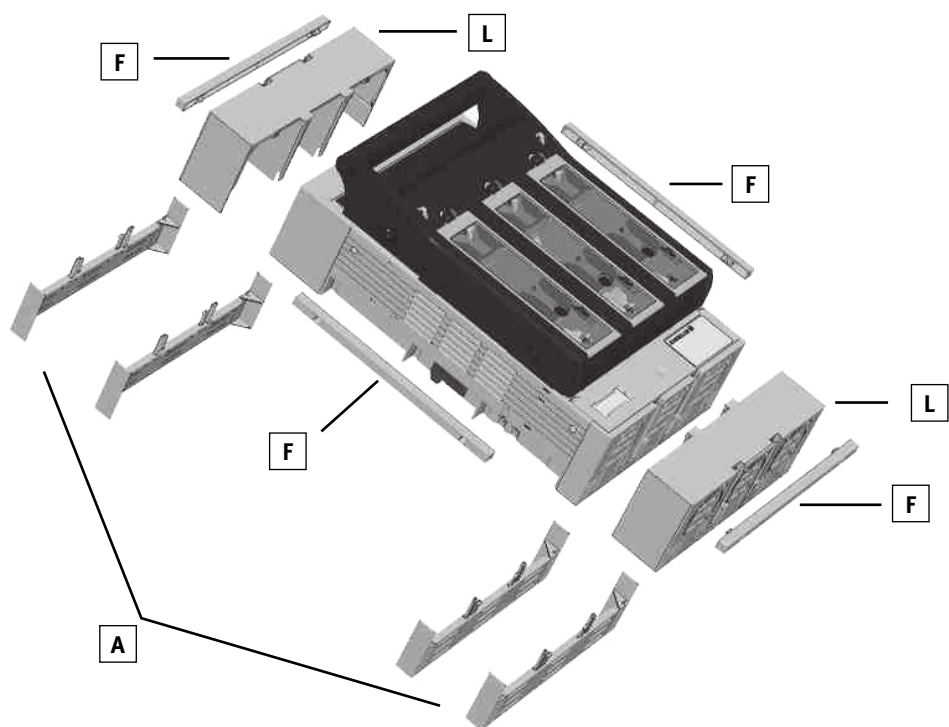
- (DE)** **Anschluss**  
\* Anschluss von Aluminiumleitern: Oxid-Schicht  
unmittelbar vor dem Kontaktieren von den Leiterenden  
mechanisch entfernen und mit säure- und alkalifreiem  
Fett behandeln.
- (EN)** **Connection**  
\* Connection of aluminum conductors: Mechanically  
remove the oxide coating at the conductor ends im-  
mediately before connection and treat with acid- and  
alkali-free grease.
- (ZH)** **连接**  
铝导线连接：  
在接线前，要用工具去除导体末端的氧化层，  
并涂上中性导电膏（不含酸或碱）。
- (ES)** **Conexion**  
\* Para conductores de aluminio: Eliminar mecánicamente  
el óxido entre conductor y terminal. Antes de su montaje  
adecuar con grasa de contacto libre de álcalis
- (IT)** **Connessione**  
\* Connessione di conduttori in alluminio: Rimuovere  
meccanicamente la patina ossidante alle estremità  
del conduttore subito prima della connessione e  
trattare con grasso non acido né alcalino
- (NL)** **Aansluiting**  
\* Aansluiten van aluminium geleiders: kort voor de  
montage van de geleider de oxidelaag op de uiteinden  
mechanisch verwijderen en direct behandelen met een  
zuur- en alkalivrij vet.
- (PL)** **Przyłącze**  
\* Połączenie kabli aluminiowych: usunąć warstwę tlenku  
z końca przewodu i przetrzeć go smarem bez zawartości  
kwasów i zasad
- (RU)** **Подсоединение**  
\* Подключение алюминиевых кабелей:  
непосредственно перед присоединением удалить  
внешний оксидированный слой с конца кабеля  
механическим способом и обработать не содержащей  
кислоты и щелочи смазкой
- (FR)** **Raccordement**  
\* Connexion des conducteurs en aluminium: Avant le  
premier contact: enlevez mécaniquement la couche  
d'oxyde des extrémités des conducteurs et traitez les  
avec une graisse non acide et non alcaline.
- (CZ)** **Připojení**  
Připojení Al vodičů: bezprostředně před připojením  
vodiče odstraňte mechanicky vrstvu kyslíčnicku a spoj  
opatřete vhodným tukem.

DE EN ZH ES IT NL PL RU FR CZ

Zubehör/Accessory/附件/Accessorio/Accessori/Toebehoren/Akcesoria/  
Дополнительное оборудование/Accessoires/Příslušenství

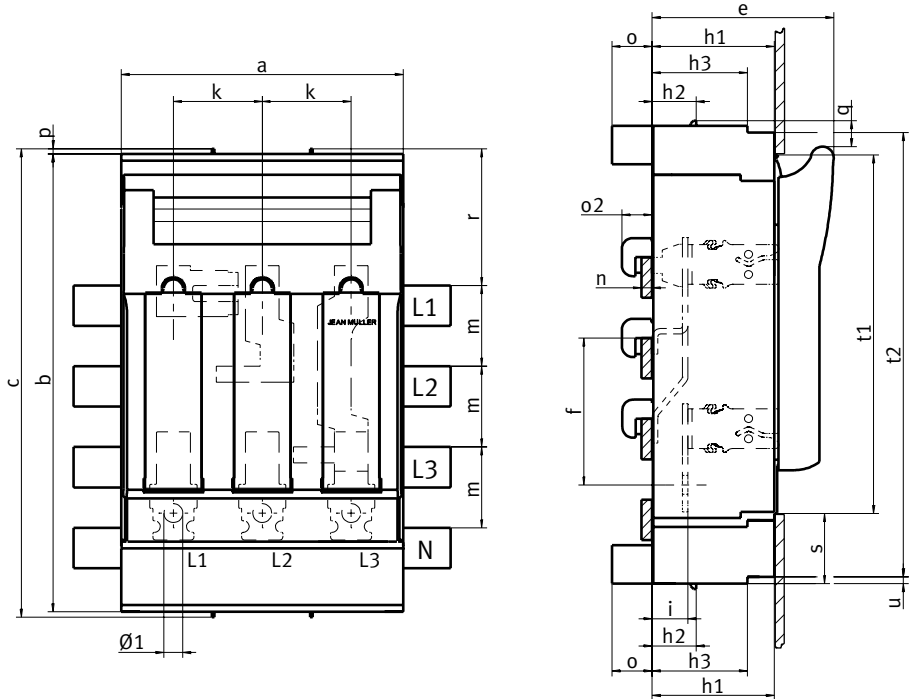
	Größe Size	Artikel-Nr. Article-No.		Größe Size	Artikel-Nr. Article-No.
<b>A</b> 	1	001690991	<b>B</b> 	1-3	001690973
	2	001690993			
	3	001690995			
<b>C</b> 	1-3	001690949	<b>D</b> 	1-3	001690951
<b>E</b> 	1-3	001690972	<b>F</b> 	1-3	001690963
<b>G</b> 	1	001690940	<b>H</b> 	1	001692702
	2-3	001690941		2	001692703
				3	001692704
<b>I</b> 	1	001692761	<b>K</b> 	1	001692764
	2	001692762		2	001692765
	3	001692763		3	001692766
<b>L</b> 	1	001690954			
	2	001690955			
	3	001690956			

Weiteres Zubehör sowie Einbauanleitungen finden Sie auf unserer Internetseite unter [www.etigroup.eu](http://www.etigroup.eu) sowie im Katalog „BIE“ *Further accessories and installation instructions you will find at our website [www.etigroup.eu](http://www.etigroup.eu) or in our catalogue „BIE“*



DE EN ZH ES IT NL PL RU FR CZ

Abmessungen [mm]/Dimensions [mm]/尺寸 [mm]/Dimensiones [mm]/Dimensioni [mm]/  
Afmetingen [mm]/Wymiary [mm]/Габаритные размеры [mm]/Dimensions [mm]/Rozměry [mm]



Typ/Type	a	b	c	e	f	h1	h2	h3	i	k	l
KVL-1-3	184	340	348	117	98	70	32	–	25,5	58	Ø10,5
KVL-2-3	210	340	348	135	109	90	32	70	26,5	66	Ø14
KVL-3-3	250	340	348	143	109	90	32	70	26,5	82	Ø14

Typ/Type	m	n	o	o2	p	q	r	s	t1	t2	u
KVL-1-3	60	4-10	30	25	4	19	102	47	272	–	–
KVL-2-3	60	4-10	30	25	4	19	102	52	268	330	5
KVL-3-3	60	4-10	30	25	4	19	102	52	268	330	5

Typ/Type		NH1	NH2	NH3
Für NH-Sicherungen nach DIN VDE 0636-2 For NH fuse-links acc. to DIN VDE 0636-2	Größe Size	1	2	3
Bemessungsbetriebsspannung Rated operational voltage	$U_e$ V	AC690 DC440		
Bemessungsbetriebsstrom <sup>1)</sup> Rated operational current <sup>1)</sup>	$I_e$ A	250	400	630
Konv. therm. Strom frei in Luft mit Sicherungen <sup>1)</sup> Conv. free air thermal current with fuse-links <sup>1)</sup>	$I_{th}$ A	250	400	630
Bemessungsisolationsspannung Rated insulation voltage	$U_i$ V	AC800		
Bemessungsstoßspannung Rated impulse withstand voltage	$U_{imp}$ kV	8		
Max. zul. Verlustleistung pro Sicherungseinsatz Max. permis. power loss per fuse-link	$P_a$ W	23	34	48
Bedingter Bemessungskurzschlussstrom Rated conditional short-circuit current	$I_{cc}$ kA	120 (500V) 100 (690V)		

1) Bei Einbau von mehreren Geräten in Niederspannungs-Schaltgerätekombinationen sind Bemessungsbelastungsfaktoren nach EN 60439 zu beachten/In case of mounting of several units in low voltage switchgear-combinations, please consider rated diversity factors acc. to EN 60439.

Weitere technische Daten finden Sie auf unserer Internetseite unter [www.etigroup.eu](http://www.etigroup.eu) sowie im Katalog „BIE“/Further technical data you will find at our website [www.etigroup.eu](http://www.etigroup.eu) or in our catalogue „BIE“

