


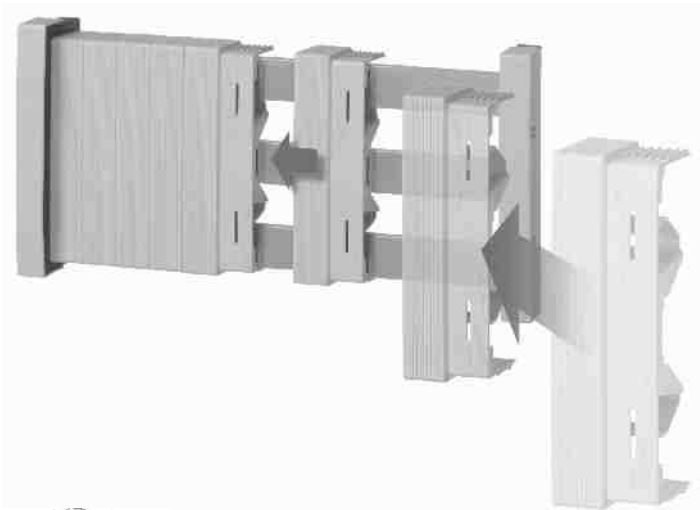
# Gebrauchsanleitung Installation Instructions

GA-G004

14518b

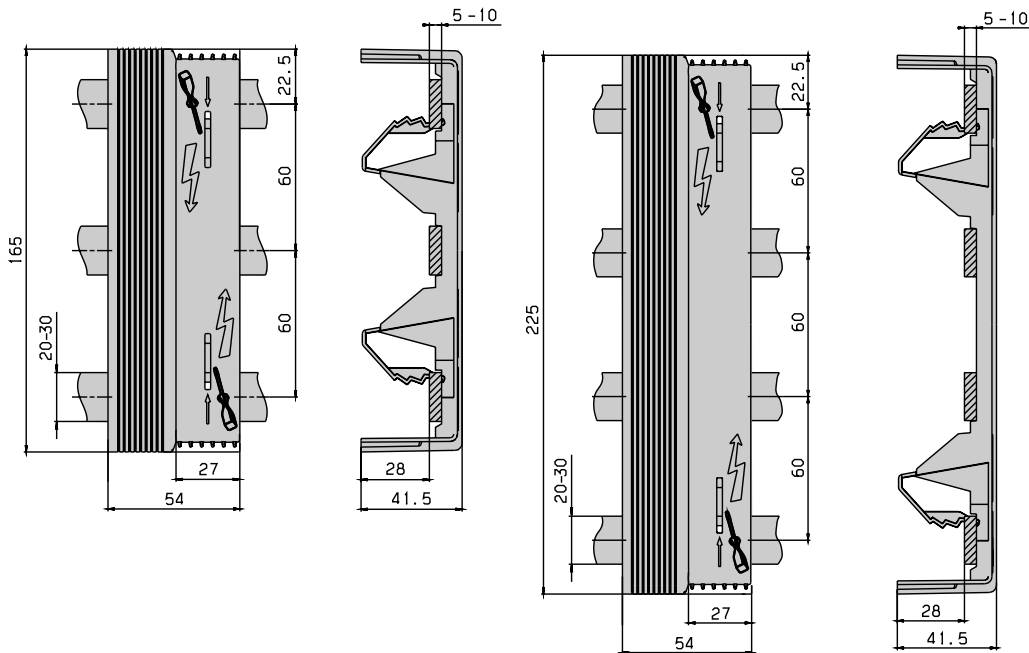
**CE** Sammelschienenabdeckung  
für 60mm  
Sammelschienensysteme  
3- und 4polig  
  
Busbar cover  
for 60mm busbar systeme  
3- and 4-pole

 Vor Beginn der Arbeiten Gerät  
spannungsfrei schalten.  
Inbetriebsetzung und Wartung  
nur durch Fachpersonal.  
To prevent electrical shock  
disconnect from power source  
before installing or servicing.  
Work and maintenance by  
skilled staff only.



Technische Änderungen vorbehalten!  
Subject to technical alterations!

## Abmessungen / Dimensions

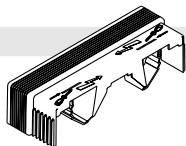


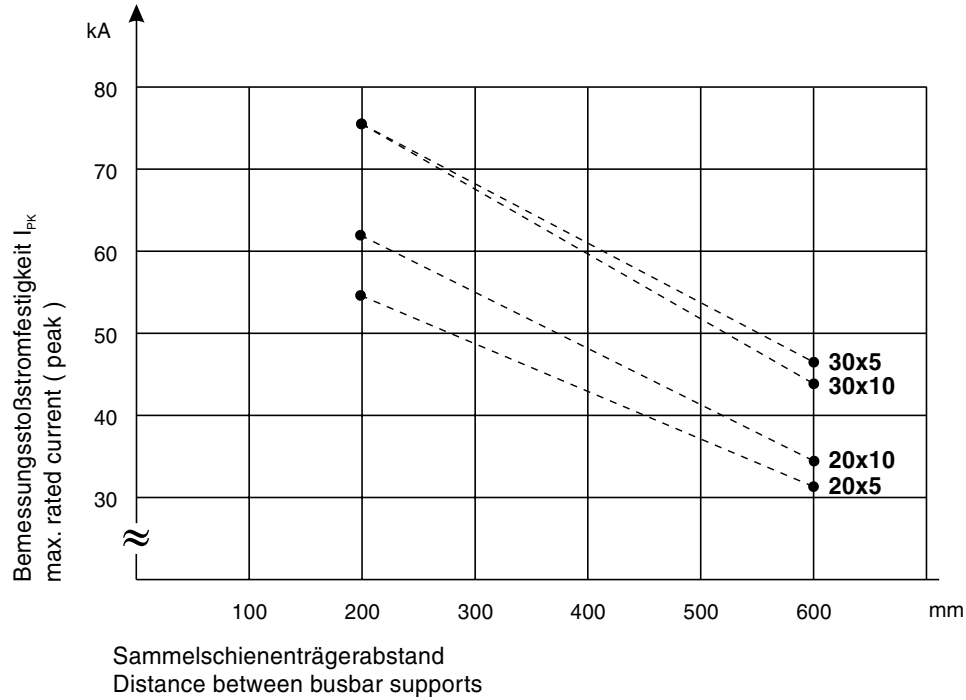
**Sammelschienenbreite**  
**Busbar width**

20mm und/and 30mm

**Sammelschienenstärke**  
**Busbar thickness**

5mm und/and 10mm





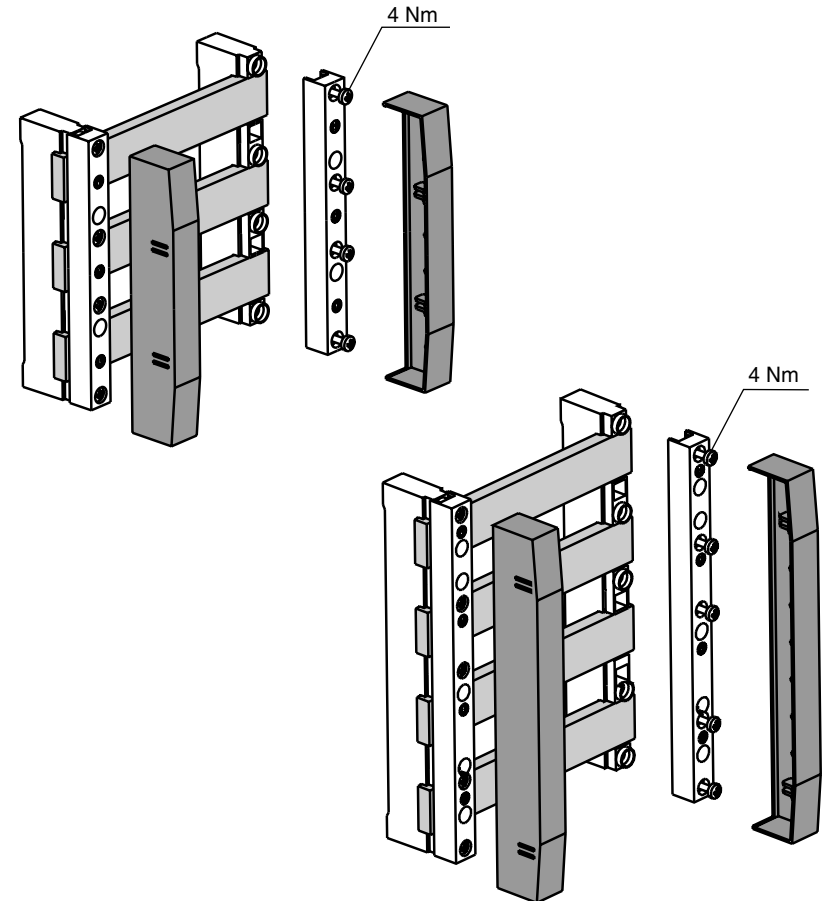
# Gebrauchsanleitung Installation Instructions

GA-G001

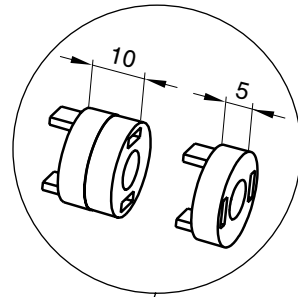
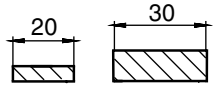
14516b

## CE Sammelschienenträger und Zubehör Busbar support and accessories

**Vor Beginn der Arbeiten Gerät spannungsfrei schalten. Inbetriebsetzung und Wartung nur durch Fachpersonal. To prevent electrical shock disconnect from power source before installing or servicing. Work and maintenance by skilled staff only.**

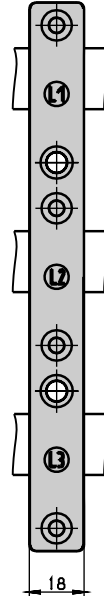
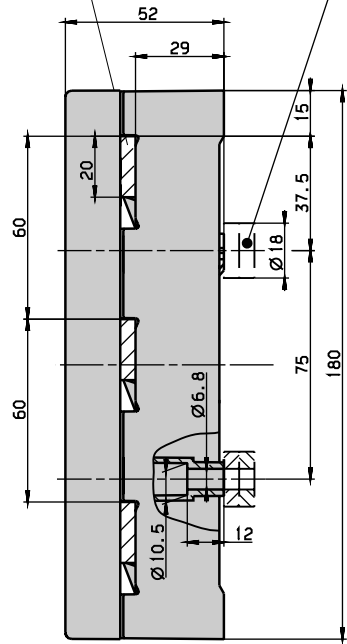
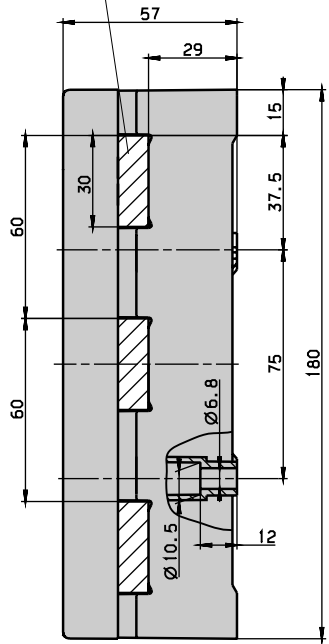


## Abmessungen / Dimensions

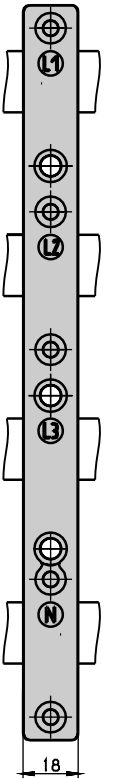
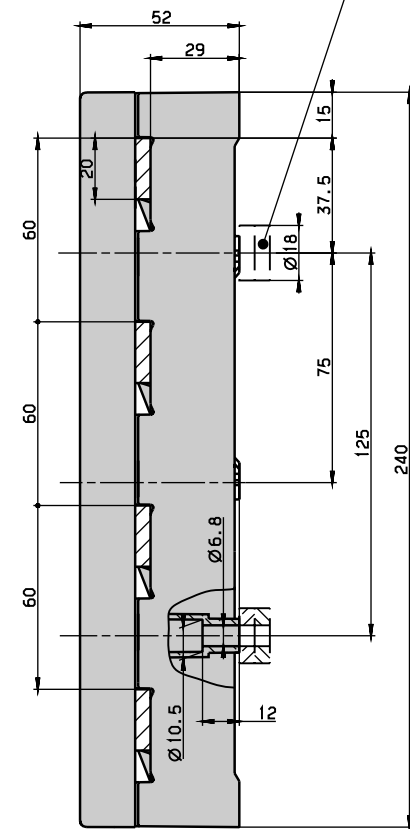
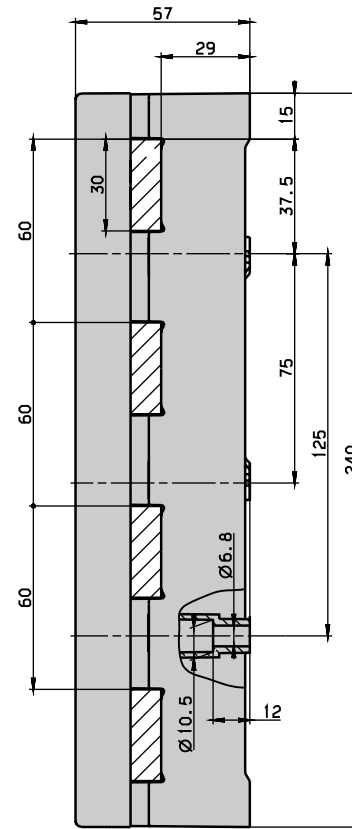
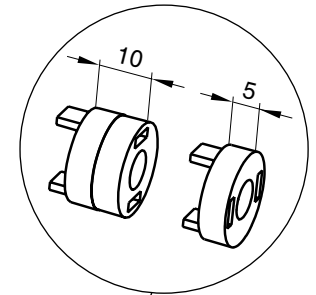
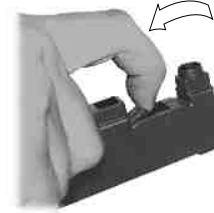
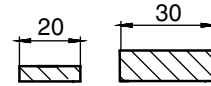


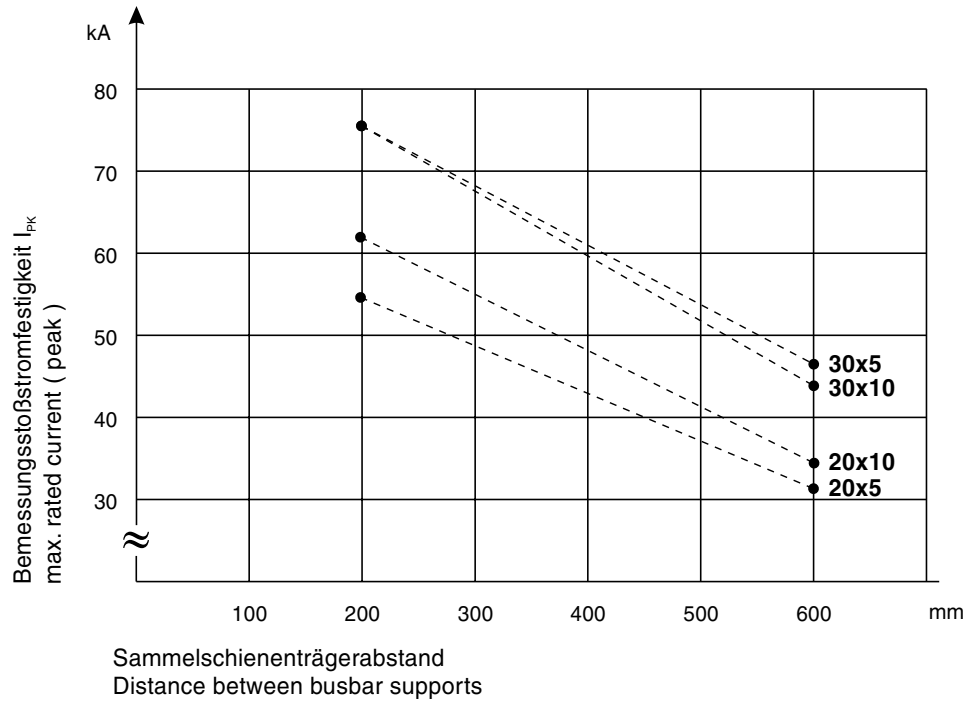
30x10 (30x5)

20x5 (20x10)



## Abmessungen / Dimensions





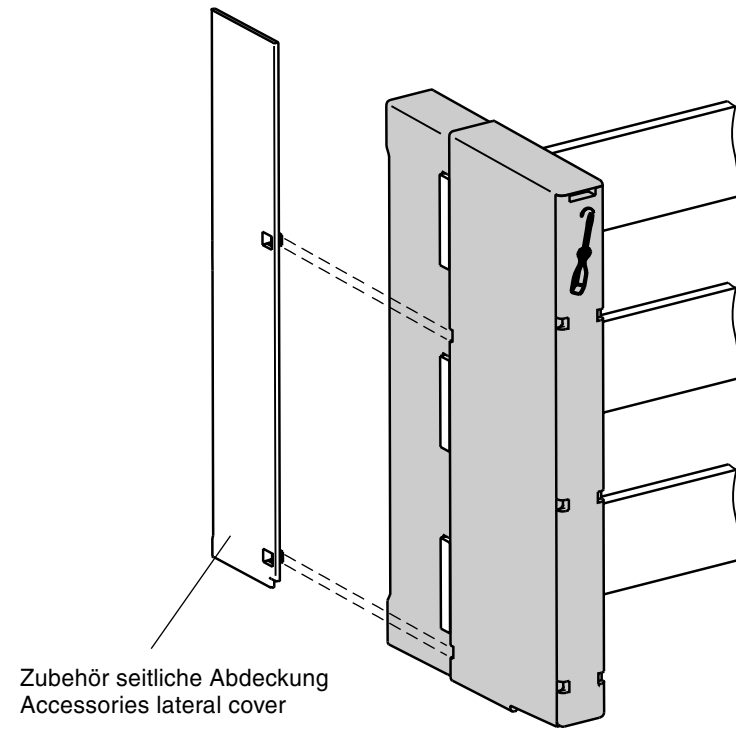
# Gebrauchsanleitung Installation Instructions

GA-G012

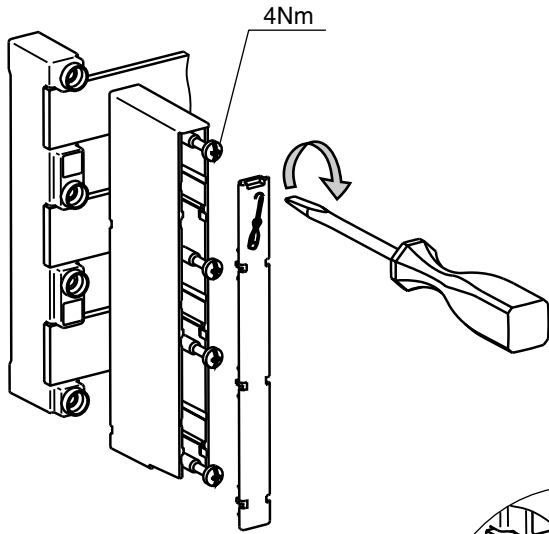
14567

**CE** Sammelschienenträger mit Anschluss  
Busbar support

**Vor Beginn der Arbeiten Gerät spannungsfrei schalten. Inbetriebsetzung und Wartung nur durch Fachpersonal. To prevent electrical shock disconnect from power source before installing or servicing. Work and maintenance by skilled staff only.**

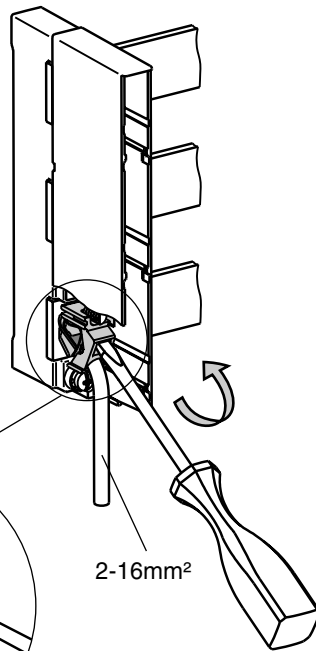


①



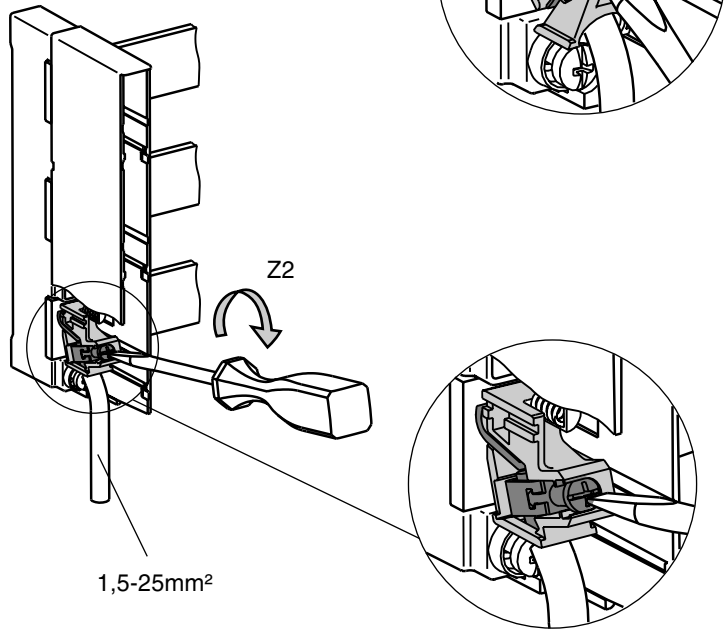
②

SST-60/3-A16

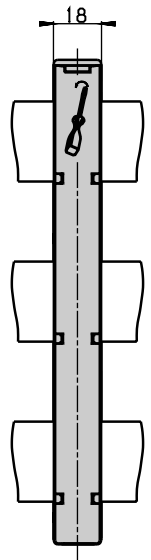
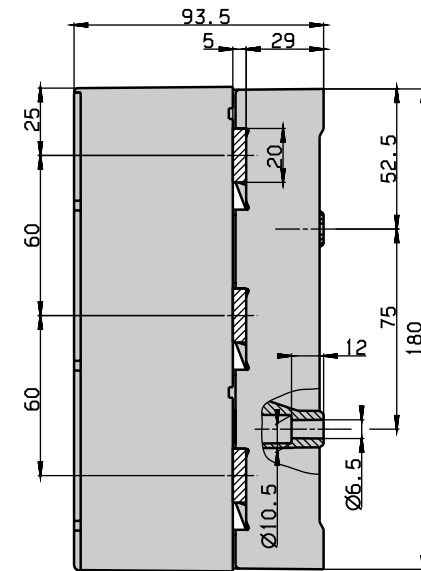
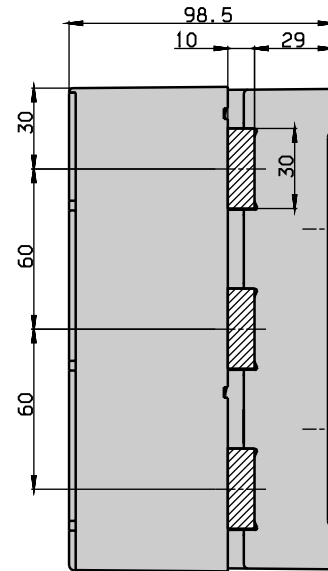
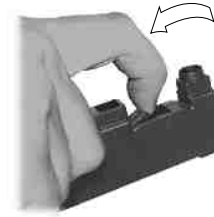
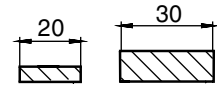


③

SST-60/3-A25



### Abmessungen / Dimensions

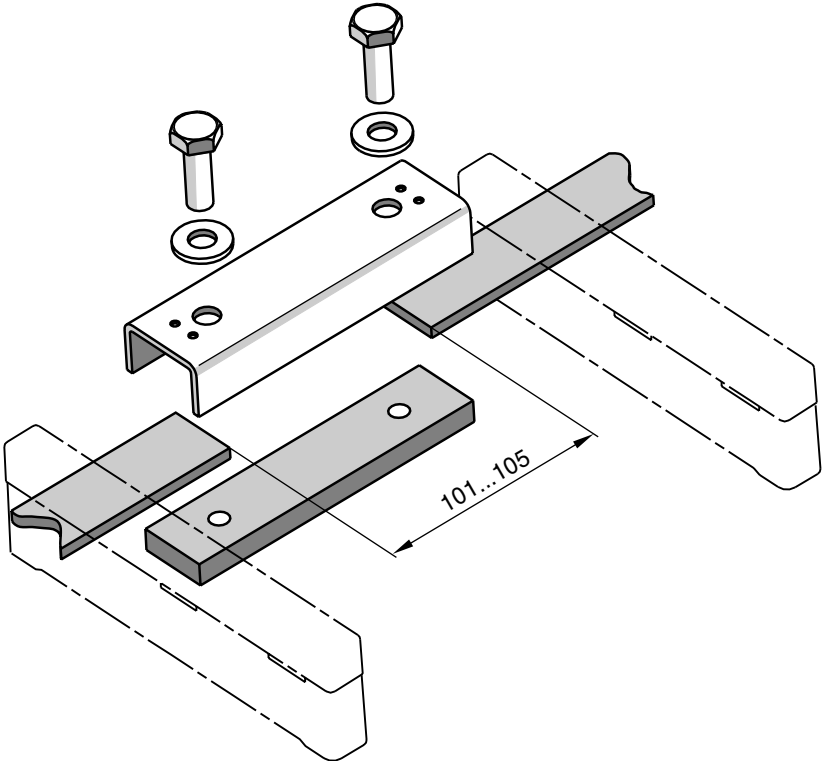


# Gebrauchsanleitung Installation Instructions

GA-G013

14571

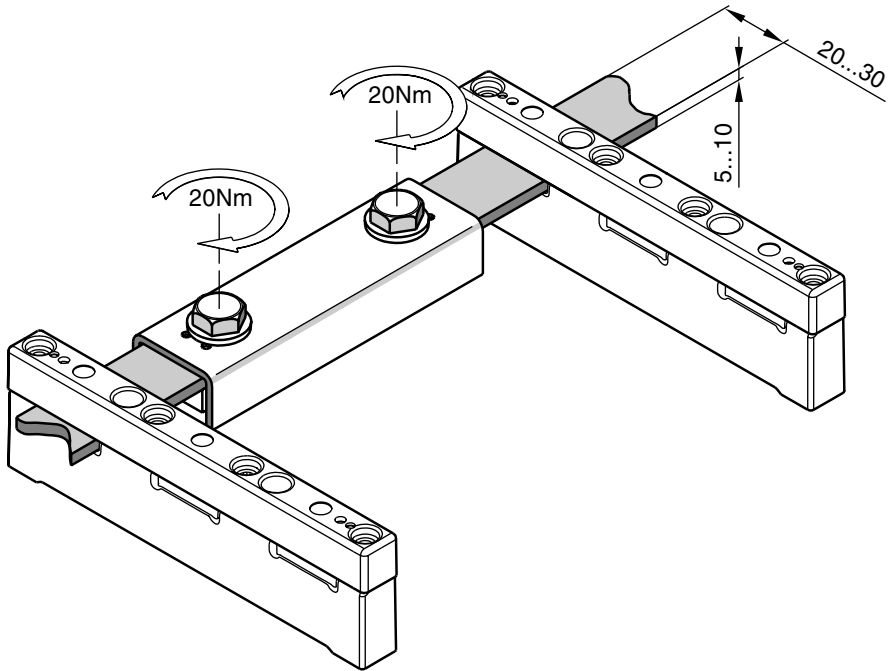
**CE** Sammelschienenverbinder  
Busbar connector



Technische Änderungen vorbehalten!  
Subject to technical alterations!



**Sammelschienenverbinder**  
**Busbar connector**





# Gebrauchsanleitung

## Installation Instructions

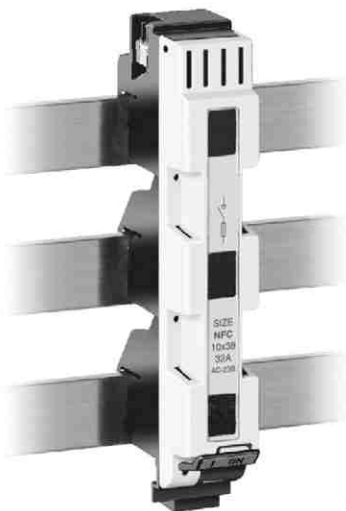
GA-G011

14566 c

**CE** Z-Lasttrennschalter  
für Sammelschienensysteme  
3polig  
Z-Switch disconnecter fuse  
for busbar systems  
3-pole



Vor Beginn der Arbeiten Gerät  
spannungsfrei schalten.  
Inbetriebsetzung und Wartung  
nur durch Fachpersonal.  
To prevent electrical shock  
disconnect from power source  
before installing or servicing.  
Work and maintenance by  
skilled staff only.



Anschlußart "F25"  
Terminal type "F25"

Anzugsdrehmoment  
Tightening torque

Klemmbereich Kabel  
Clamping range



Fahrstuhlklemme / Elevator terminal

2,6 Nm

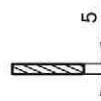
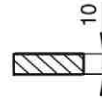
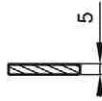
0,75 - 25 mm<sup>2</sup> Cu



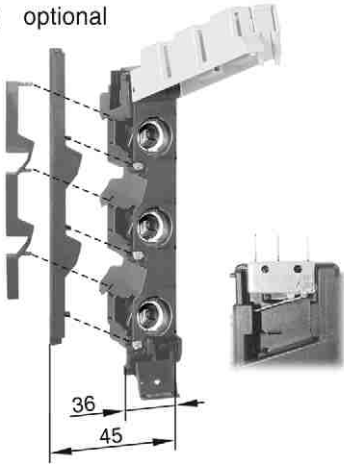
max. 15mm

Technische Änderungen vorbehalten!  
Subject to technical alterations!

①

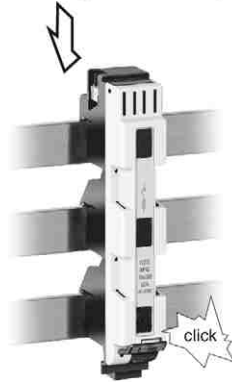


② optional

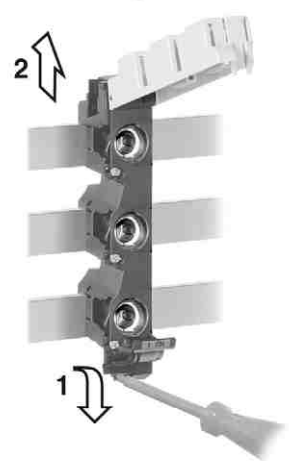


③

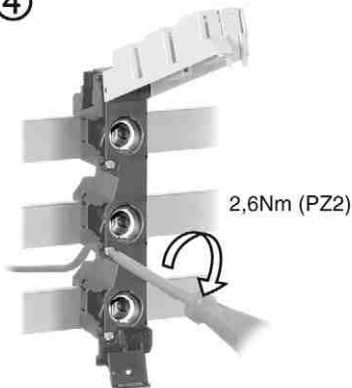
Montage / Assembly



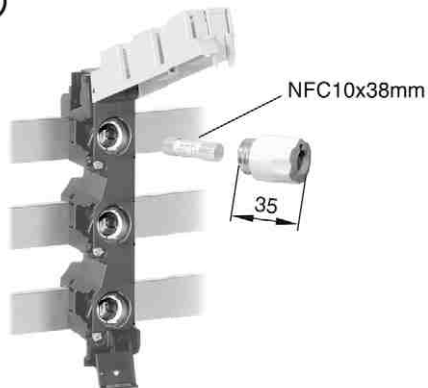
Demontage / Disassembly



④



⑤



# Gebrauchsanleitung

## Installation Instructions

GA-G003

14515d

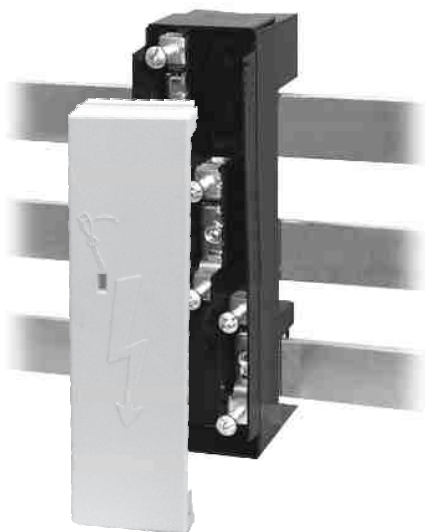


**Anschlußmodul  
für 60mm  
Sammelschienensysteme  
3polig, 4polig**

**Connection module  
for 60mm busbar systeme  
3-pole, 4-pole**



**Vor Beginn der Arbeiten Gerät  
spannungsfrei schalten.  
Inbetriebsetzung und Wartung  
nur durch Fachpersonal.  
To prevent electrical shock  
disconnect from power source  
before installing or servicing.  
Work and maintenance by  
skilled staff only.**



**Anschlußart "F70"  
Terminal type "F70"**

**Anzugsdrehmoment  
Tightening torque**

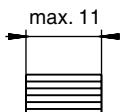
**Klemmbereich Kabel  
Clamping range**



Fahrstuhlklemme / Elevator terminal

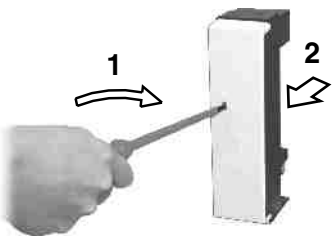
2,6 Nm

1,5 - 70 mm<sup>2</sup> Al/Cu

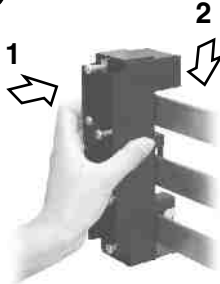


Technische Änderungen vorbehalten!  
Subject to technical alterations!

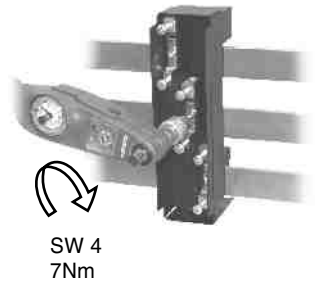
①



②

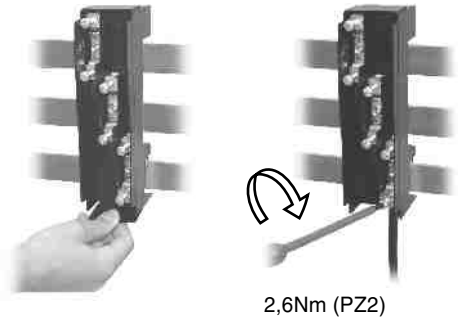
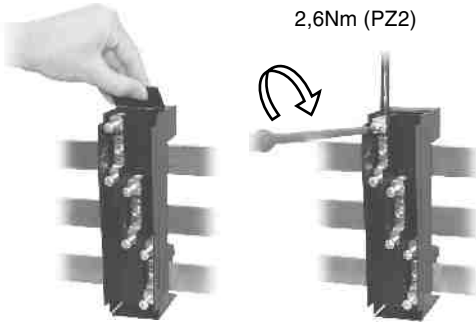


③

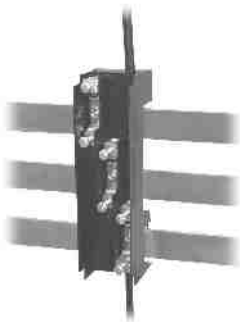


### Abgang oben / Connection, top

### Abgang unten / Connection, bottom



### Durchschleifen / Past through



# Gebrauchsanleitung

## Installation Instructions

# GA-G008

14545C

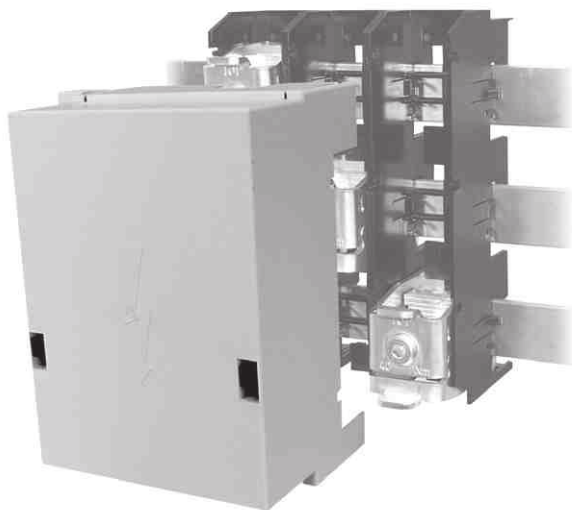


**Anschlussmodul  
für 60mm  
Sammelschienensysteme  
3polig**

**Connection module  
for 60mm busbar systems  
3-pole**



**Vor Beginn der Arbeiten Gerät  
spannungsfrei schalten.  
Inbetriebsetzung und Wartung  
nur durch Fachpersonal.  
To prevent electrical shock  
disconnect from power source  
before installing or servicing.  
Work and maintenance by  
skilled staffonly.**



**Klemmbereich Kabel  
Clamping range**

**Anzugsdrehmoment  
Tightening torque**

Bestell-Nr. G1563001



70mm<sup>2</sup>-300mm<sup>2</sup> rund/sector round/sector/AL+CU

40Nm

Bestell-Nr. G1563006

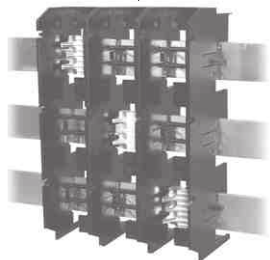


11x21x1(x2) Flachband/flat strip/AL+CU

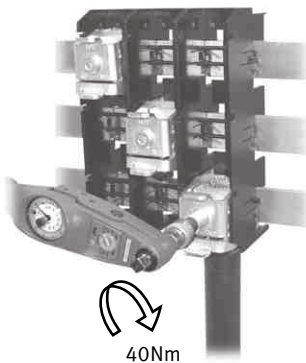
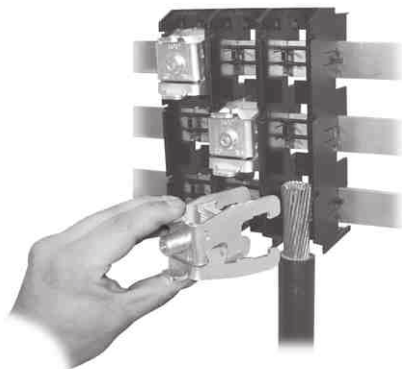
40Nm

Technische Änderungen vorbehalten!  
Subject to technical alterations!

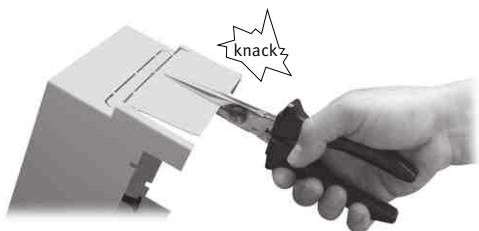
① Montage / Assembly



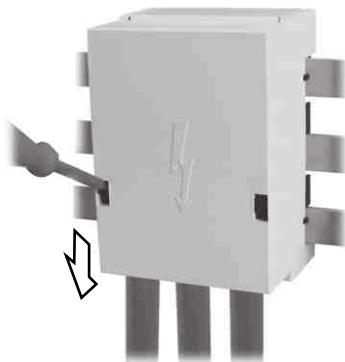
② Kabelanschluß / Cable connection



③ Kabeldurchführung ausbrechen  
Break out cable bushing



④ Verriegelung Haube  
Locking device cover



# Gebrauchsanleitung Installation Instructions

GA-G009

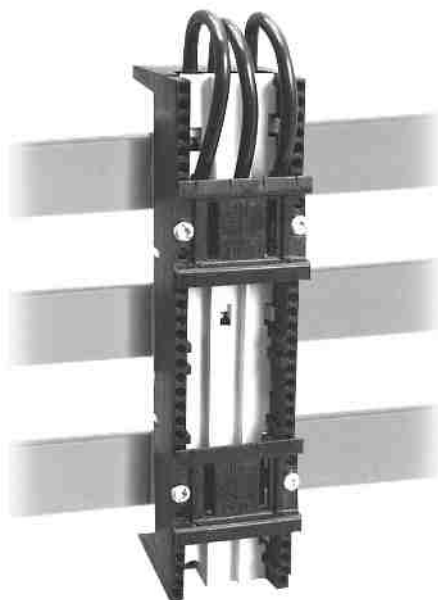
14546b



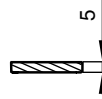
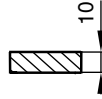
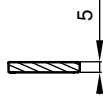
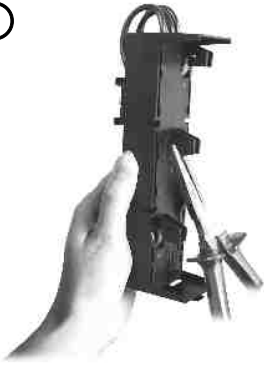
**Geräteadapter  
für 60mm  
Sammelschienensysteme**  
**Adapters  
for 60mm busbar systeme**



**Vor Beginn der Arbeiten Gerät  
spannungsfrei schalten.  
Inbetriebsetzung und Wartung  
nur durch Fachpersonal.  
To prevent electrical shock  
disconnect from power source  
before installing or servicing.  
Work and maintenance by  
skilled staff only.**

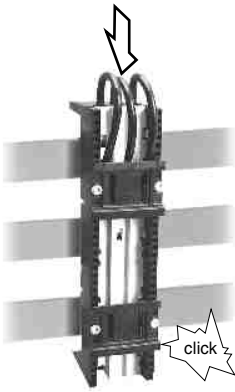


①

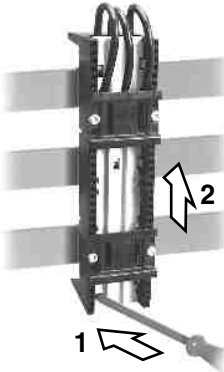


②

Montage / Assembly

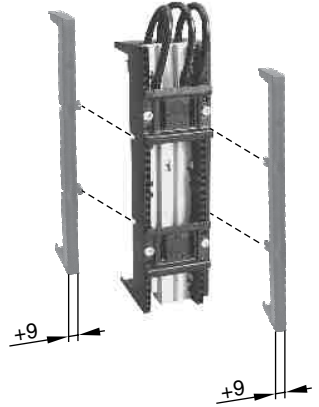


Demontage / Disassembly



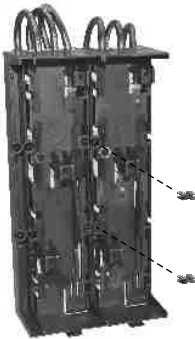
③

9mm Erweiterung /  
9mm Extension



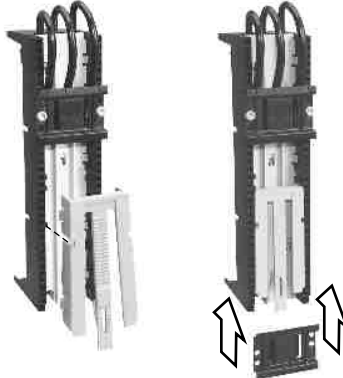
④

Verschiebbare Tragschiene /  
Shiftable mounting rail



⑤

Verschiebbare Tragschiene /  
Shiftable mounting rail



⑥





# Gebrauchsanleitung

## Installation Instructions

# GA-G010

1453601b

### CE Geräteadapter Baugröße 160A/250A Device adapters 160A/250A



#### Warnung

Vor Beginn der Arbeiten Gerät spannungsfrei schalten. Inbetriebsetzung und Wartung nur durch Fachpersonal

Bei der Montage ist darauf zu achten, dass der Adapter nur senkrecht eingebaut werden darf. Folgende maximale Schraubenlänge darf aus dem Adapter herausragen:

160A < 28mm

250A < 18mm

Zur Schalterbefestigung dürfen nur die mitgelieferten Schrauben verwendet werden.

#### Warning

To prevent electrical shock disconnect from power source before installing or servicing. Work and maintenance by skilled staff only.

With the assembly is to be paid attention to the fact, that the adaptor may be inserted only vertically.

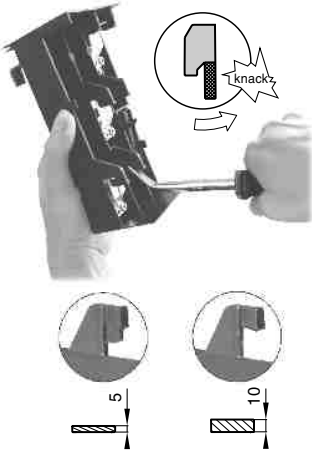
The following maximum screw length, may stand out from the adaptor:

160A < 28 mm

250A < 18 mm

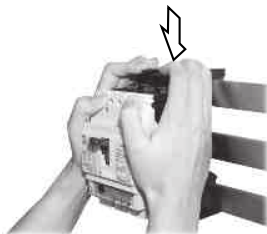
For the counter connection may be used only the provided screws.

①

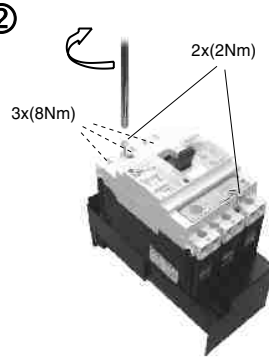


③

Montage / Assembly

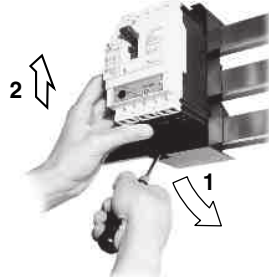


②



④

Demontage / Disassembly



# Betriebsanleitung

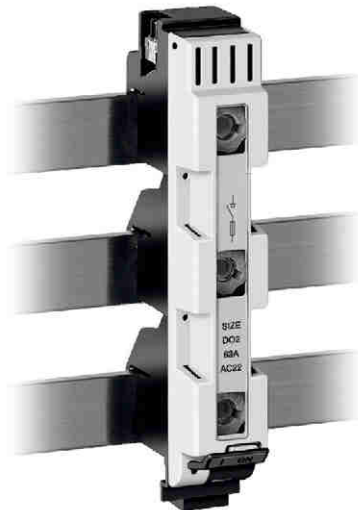
## Installation Instructions

14543d

### CE D02-Lasttrennschalter für Sammelschienensysteme 3polig D02-Fuse switch for busbar systems 3-pole



Vor Beginn der Arbeiten Gerät spannungsfrei schalten. Inbetriebsetzung und Wartung nur durch Fachpersonal. To prevent electrical shock disconnect from power source before installing or servicing. Work and maintenance by skilled staff only.



Anschlussart „F25“  
Terminal type „F25“

Anzugsdrehmoment  
Tightening torque

Klemmbereich Kabel  
Clamping range



Fahrstuhlklemme/Elevator terminal

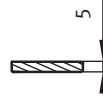
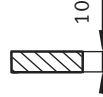
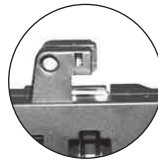
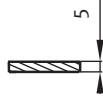
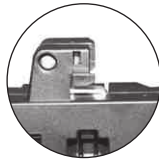
2,6 Nm

0,75-25 mm<sup>2</sup> Cu



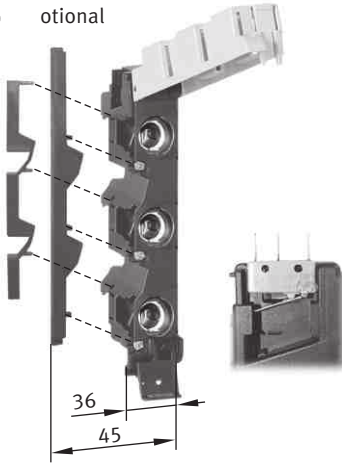
max. 15mm

①



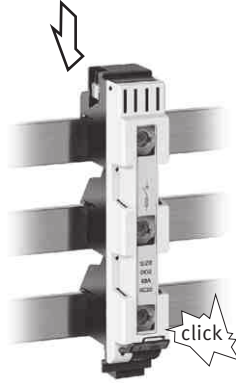
②

optional

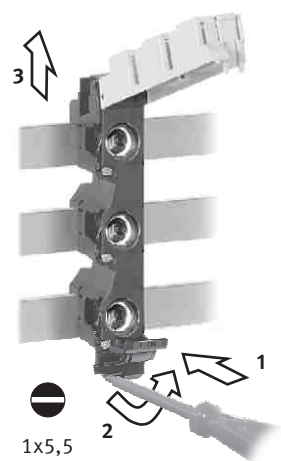


③

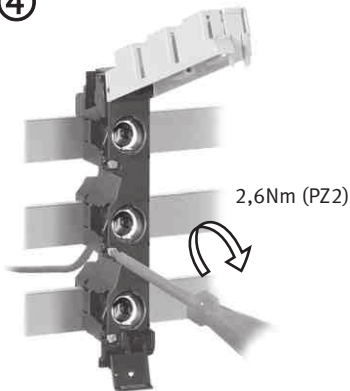
Montage/Assembly



Demontage/Disassembly




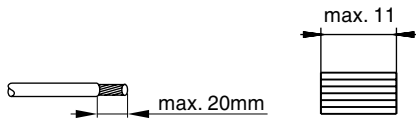
④



⑤



Anschlußart	Anzugsdrehmoment	Klemmbereich Kabel	Schienen- bzw. Flachbandabmessungen
Terminal type	Tightening torque	Clamping range	Size flat strip
 Fahrstuhl клемме	2,6 Nm	1,5 - 50 mm <sup>2</sup> Cu	Stromschiene max. 9x8 Flex. Flachband max. 6x9x0,8
Elevator terminal	2,6 Nm	1,5 - 50 mm <sup>2</sup> Cu	Busbars max. 9x8 flexible flat strip max. 6x9x0,8




# Gebrauchsanleitung Installation Instructions

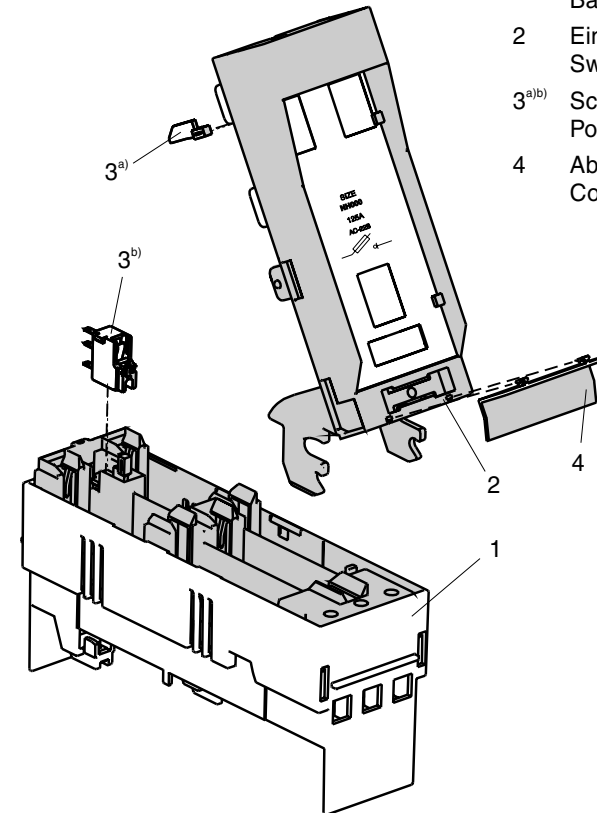
GA-G007

14544d

**CE** NH-Sicherungslasttrennschalter  
Gr. 000  
Sammelschienenmontage  
LV HRC fuse switch disconnecter  
Size 000  
Busbar mounting

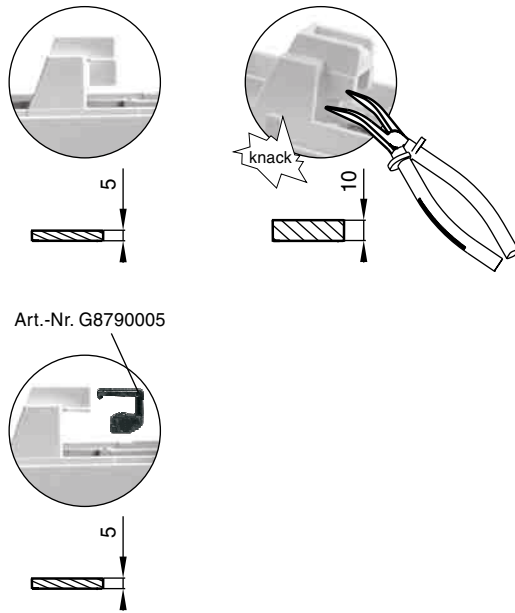
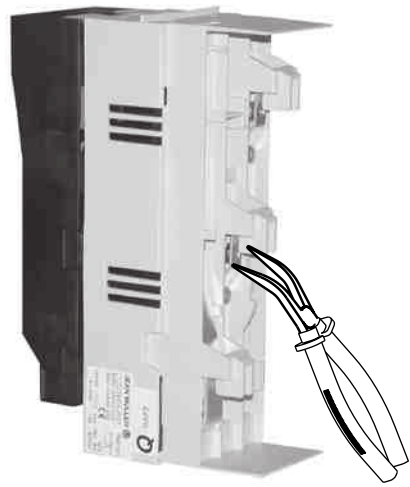
 Vor Beginn der Arbeiten Gerät spannungsfrei schalten. Inbetriebsetzung und Wartung nur durch Fachpersonal. To prevent electrical shock disconnect from power source before installing or servicing. Work and maintenance by skilled staff only.

- 1 Unterteil  
Base of switch disconnecter
- 2 Einschwenkvorrichtung  
Swing in device
- 3<sup>a)</sup> Schaltstellungsanzeige  
Position indicator
- 4 Abdeckung Schutzart IP30  
Cover protection IP30



  
ME95

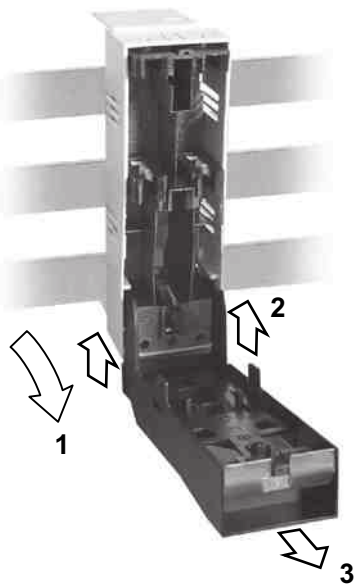
1



Art.-Nr. G8790005

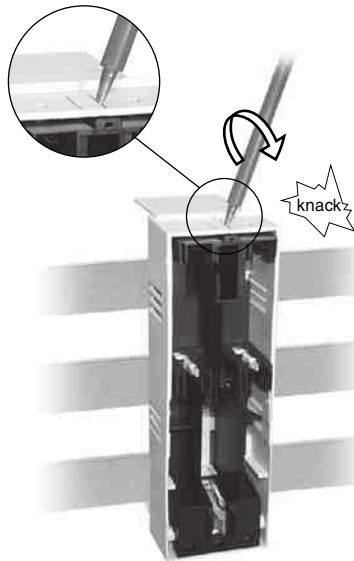
! Nach innen abbrechen!  
Break off inside!

2



3

Schaltstellungsanzeige /  
Position indicator



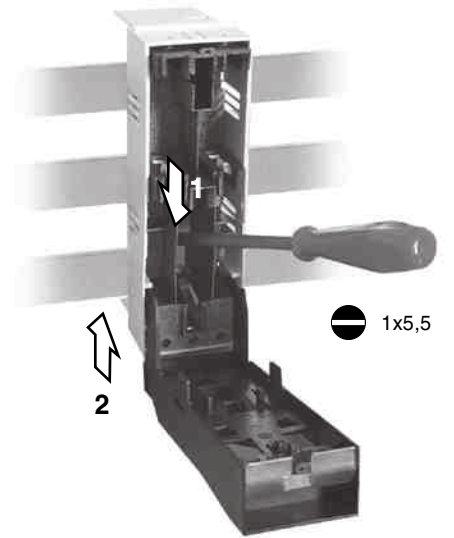
4

Montage / Assembly

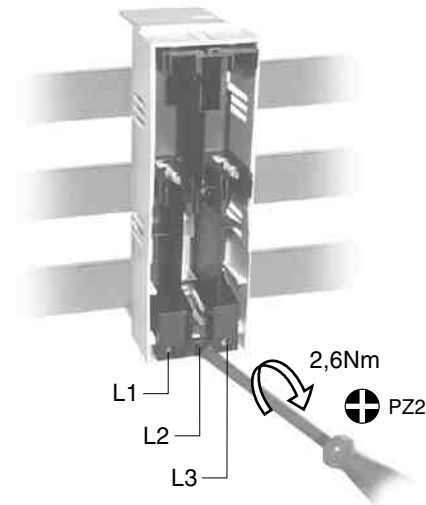


5

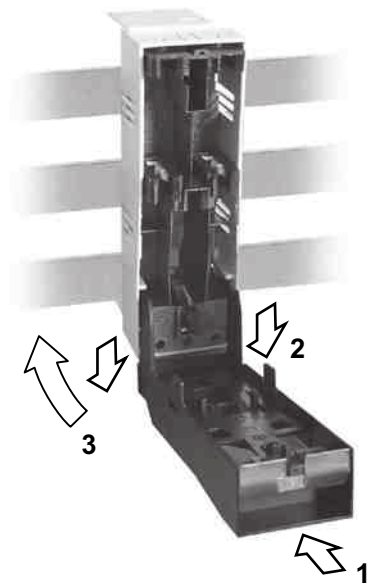
Demontage / Disassembly



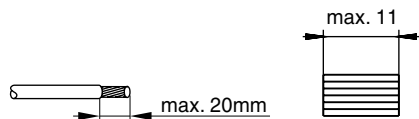
6



7



Anschlußart	Anzugsdrehmoment	Klemmbereich Kabel	Schienen- bzw. Flachbandabmessungen
Terminal type	Tightening torque	Clamping range	Size flat strip
 Flachanschluss M8 Screw terminal M8	12 - 15 Nm	Kabelschuhe nach DIN 46234 u. 46235	-
	12 - 15 Nm	cable lugs acc. to DIN 46234 and 46235	-
 Schellenklemmenanschluss Clip terminal	2,6 Nm	1,5 - 70 mm <sup>2</sup> Cu	Stromschiene max. 9x8 Flex. Flachband max. 6x9x0,8
	2,6 Nm	1,5 - 70 mm <sup>2</sup> Cu	Busbars max. 9x8 flexible flat strip max. 6x9x0,8
 Prismenklemmenanschluss Prism clamp	2,6 Nm	10 - 70 mm <sup>2</sup> Al/Cu	-
	2,6 Nm	10 - 70 mm <sup>2</sup> Al/Cu	-
 Fahrstuhlklemme Elevator terminal	2,6 Nm	1,5 - 70 mm <sup>2</sup> Cu	-
	2,6 Nm	1,5 - 70 mm <sup>2</sup> Cu	-



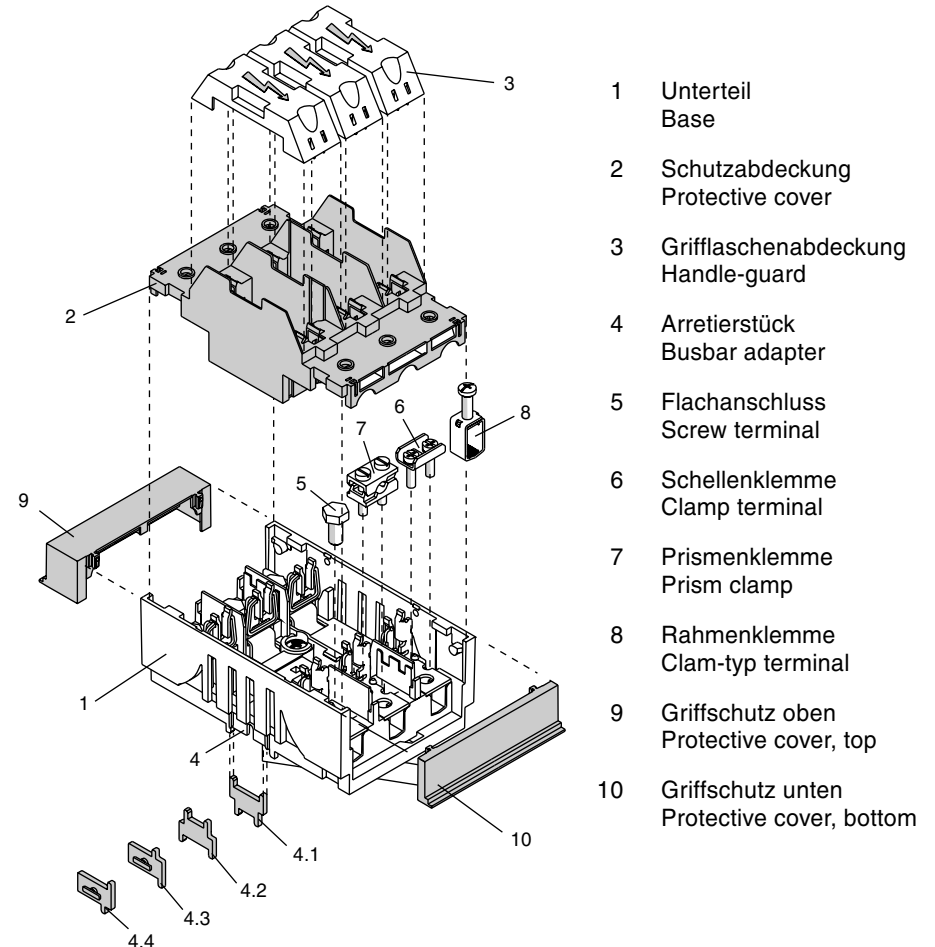
# Gebrauchsanleitung Installation Instructions

GA-G002

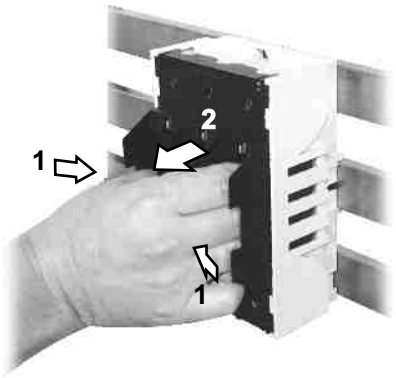
14517c

## CE NH-Sicherungsunterteil Gr. 00 Sammelschienenmontage LV HRC fuse-bases Size 00 Busbar mounting

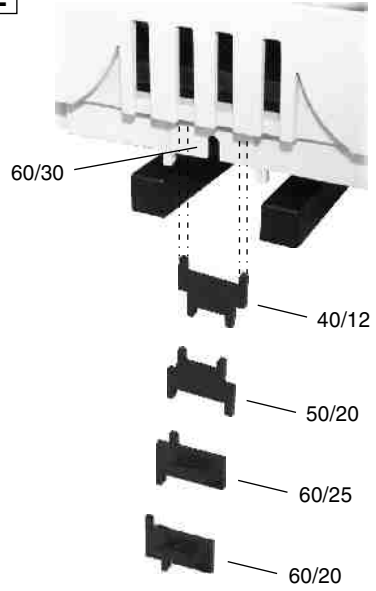
**Vor Beginn der Arbeiten Gerät spannungsfrei schalten. Inbetriebsetzung und Wartung nur durch Fachpersonal. To prevent electrical shock disconnect from power source before installing or servicing. Work and maintenance by skilled staff only.**



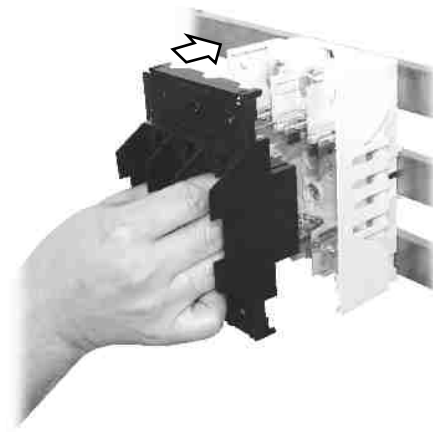
1



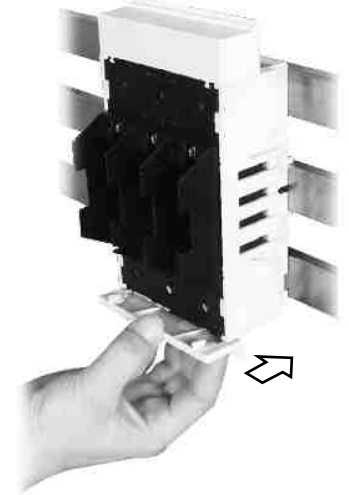
2



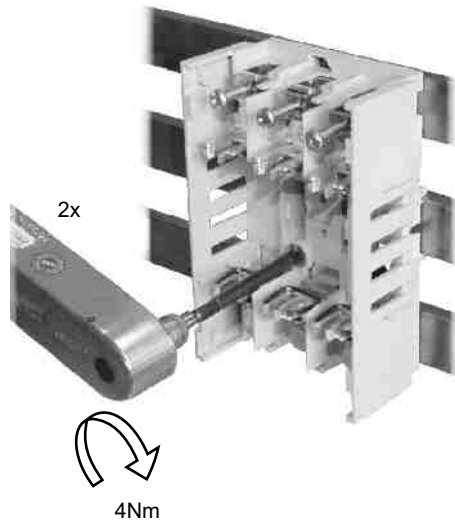
5



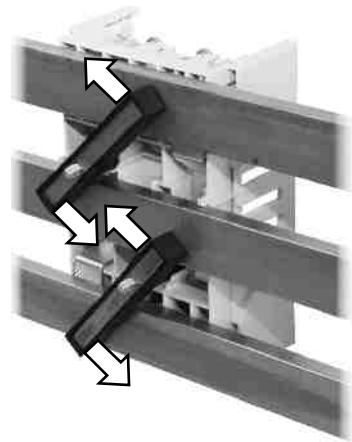
6



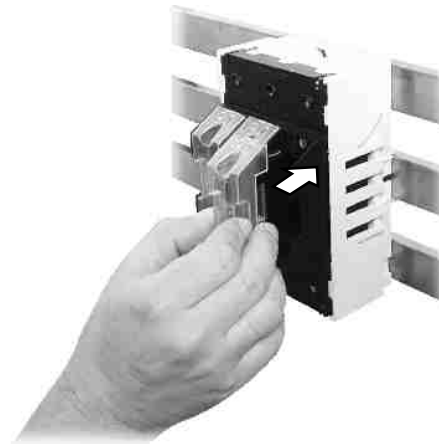
3



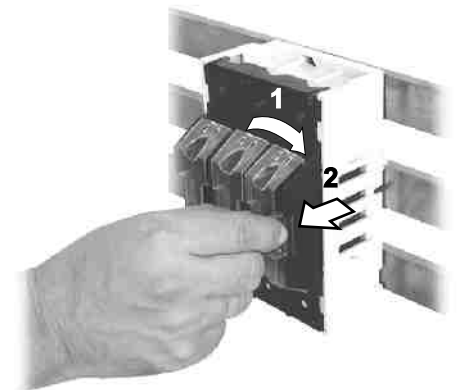
4



7



8



# Gebrauchsanleitung Installation Instructions

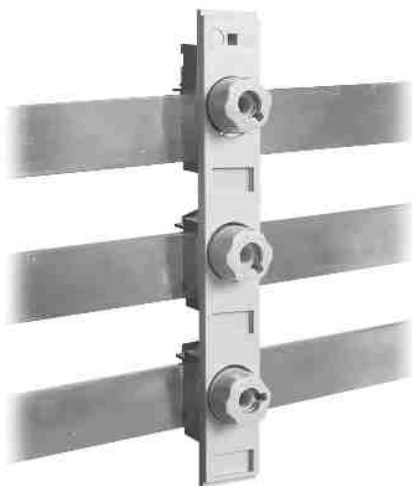
GA-G005

14540C

**CE** D-Reitersicherungssockel  
für 60mm  
Sammelschienensysteme  
**D Busbar-Mounting Fuse Bases  
for 60mm busbar systeme**



Vor Beginn der Arbeiten Gerät  
spannungsfrei schalten.  
Inbetriebsetzung und Wartung  
nur durch Fachpersonal.  
To prevent electrical shock  
disconnect from power source  
before installing or servicing.  
Work and maintenance by  
skilled staff only.



**Anschlußart "F25"  
Terminal type "F25"**

**Anzugsdrehmoment  
Tightening torque**

**Klemmbereich Kabel  
Clamping range**



Fahrstuhlklemme / Elevator terminal

2,6 Nm

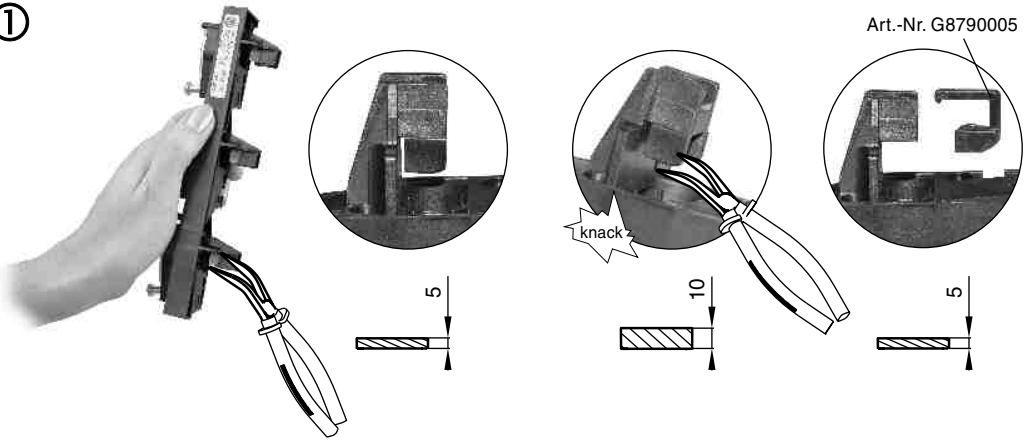
1 - 25 mm<sup>2</sup> Cu



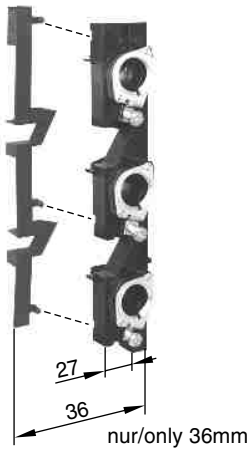
Technische Änderungen vorbehalten!  
Subject to technical alterations!



①

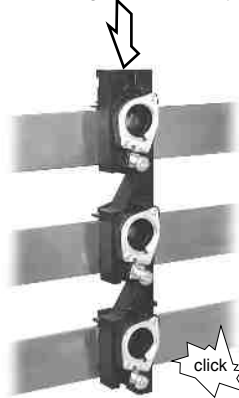


②

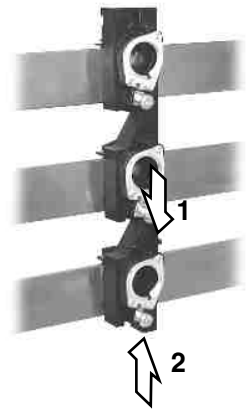


③

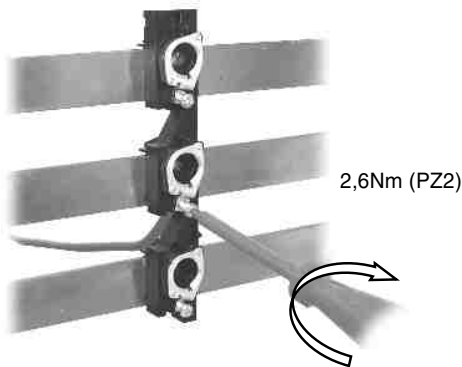
Montage / Assembly



Demontage / Disassembly



④



⑤

