

(SLO) Navodila za uporabo

(EN) Operating manual

14811c

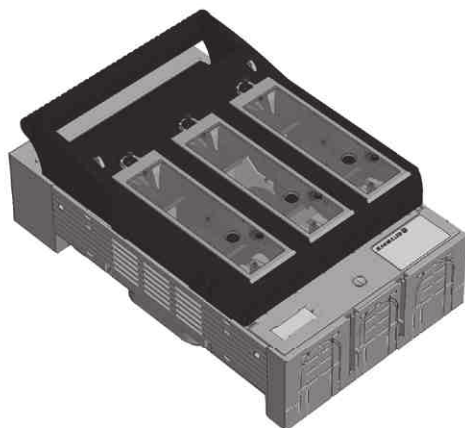


(SLO) **NV/NH varovalčni ločilnik, velikosti 1, 2, 3**
3-polni, montaža na montažno ploščo



(EN) **NH-fuse-switch-disconnector**

Size 1-3, 3-pole design, baseplate mounting



(DE) **Warnung**

- Gefährliche elektrische Spannung!
- Kann zu elektrischem Schlag und Verbrennungen führen.
- Vor Beginn der Arbeiten Anlage und Gerät spannungsfrei schalten.

(EN) **Warning**

- *Hazardous voltage!*
- *Can cause electrical shock and burns.*
- *Disconnect power before proceeding with any work on this equipment.*



(DE) **Hinweis**

Das in dieser Betriebsanleitung beschriebene Produkt darf nur von dafür ausgebildetem elektrotechnischem Fachpersonal installiert und bedient werden.

„Laien“ dürfen diese Produkte nicht installieren oder bedienen, weil sie die Tragweite von Handlungen nicht absehen können.

(EN) **Advice**

The product described in this operating manual may be installed only by electrotechnically qualified personnel.

“Laymen” must not install or operate because they cannot foresee the possible consequences of their actions.



(SLO)**SLO Opozorilo**

- Nevarna napetost!
- Nevarnost električnega udara in opeklin.
- Izključitev iz napetostnega vira pred katerikoli posegom na tem produktu.

**SLO Nasvet**

Produkt opisan v teh navodilih za uporabo lahko montira le elektrotehnično pooblaščen oseba.



Nepooblaščen oseba ne sme inštalirati in upravljati produkta.

(IT)**Manuale operativo**

Sezionatore tripolare per fusibili NH, grandezza: 1-3, fissaggio su piastra

**Attenzione**

Tensione pericolosa!
Può causare shock elettrici e bruciature.
Togliere l'alimentazione prima di procedere con qualsiasi tipo di lavoro su questo prodotto.

**Avviso**

Il prodotto descritto in questo manuale operativo può essere installato solo da personale elettrotecnico qualificato. Persone non adeguatamente addestrate non possono installare o operare su tale prodotto in quanto potrebbero non essere in grado di prevedere le conseguenze delle loro azioni.

**(ES)****Manual de instrucciones**

Base Seccionable tipo NH, tamaño 1-3, tripolar, montaje en placa

Atención

Tensión peligrosa!
Puede causar electrocución por descarga eléctrica y quemaduras. Desconectar antes de cualquier manipulación.

Advertencia

El producto descrito en este manual ha de ser instalado y manipulado exclusivamente por personal técnicamente cualificado. Personas inexpertas y no calificadas han de abstenerse de su manipulación al no poder prever las consecuencias de sus acciones.

(NL)**Gebruiksaanwijzing**

Mespatroonlastscheider grootte NH1-3, 3 polig, voor opbouwmontage

Waarschuwing

Gevaarlijke elektrische spanning kan een elektrische schok of verbrandingen veroorzaken!
Maak voor de werkzaamheden beginnen het apparaat spanningsloos!

Aanwijzing

Het in deze montage instructie beschreven produkt mag alleen door geschoold elektrotechnisch vakpersoneel worden geïnstalleerd en bediend. "Leken" mogen deze produkten niet installeren of bedienen, omdat zij de consequenties niet overzien kunnen.

(PL)**Instrukcja obsługi**

Rozłącznik bezpiecznikowy 3-bieg., wielkość NH1-3, montaż natablicowy

Uwaga

Niebezpieczne napięcie! Może prowadzić do porażenia prądem elektrycznym lub do poparzeń. Przed rozpoczęciem prac wyłączyć napięcie!

Wskazówka

Opisany w tej instrukcji produkt może być montowany i obsługiwany tylko przez fachowy personel. Osoby nieprzeszkolone nie powinny obsługiwać ani montować tego typu produktów ponieważ nie są w stanie przewidzieć skutków oddziaływania.

(FR)**Notice d'installation**

Sectionneur-fusibles pour fusibles à couteaux taille NH-1-3, tripolaire, pour montage apparent

Avertissement

Tension électrique dangereuse! Ceci peut mener aux chocs et aux combustions électriques.
Avant d'effectuer des travaux veuillez à mettre l'installation hors tension.

Remarque

Le produit décrit dans cette notice d'installation ne peut être installé et commuté que par un électricien qualifié. «Non-initiés» ne peuvent pas installer ou utiliser ces produits parce qu'ils ne peuvent pas prévoir les conséquences de leurs actes.

(RU)**Инструкция по эксплуатации**

НН Предохранитель-выключатель-разъединитель, габ. 1-3, 3-х полюсный, для установки на монтажную панель

Внимание

Опасное напряжение! Опасность электрического разряда и ожогов! Перед началом работ обесточить аппарат.

Указание

Продукт, описанный в этой инструкции, разрешается устанавливать и обслуживать только обученным электротехникам. Неспециалистам не разрешается устанавливать и обслуживать эти изделия, так как они не могут предвидеть последствий своих действий

(CZ)**Návod k obsluze**

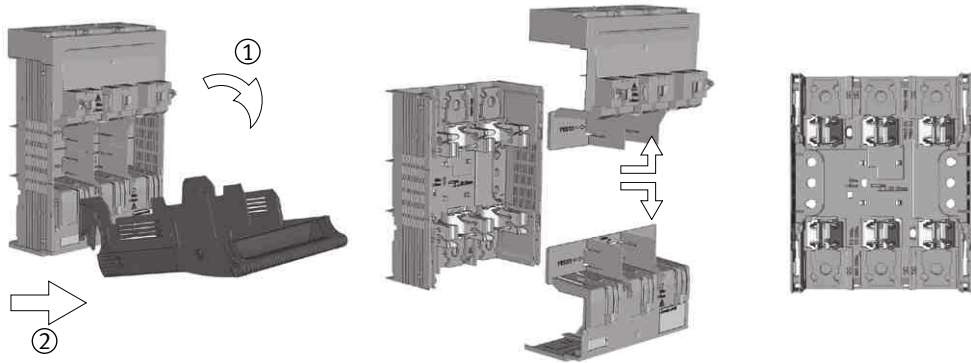
NH-Pojistkový odpínač vel. 1-3, 3pólový, montáž na panel

Upozornění

Nebezpečné elektrické napětí! Může způsobit úraz elektrickým proudem nebo požár. Před začátkem prací na zařízení odpojte od sítě.

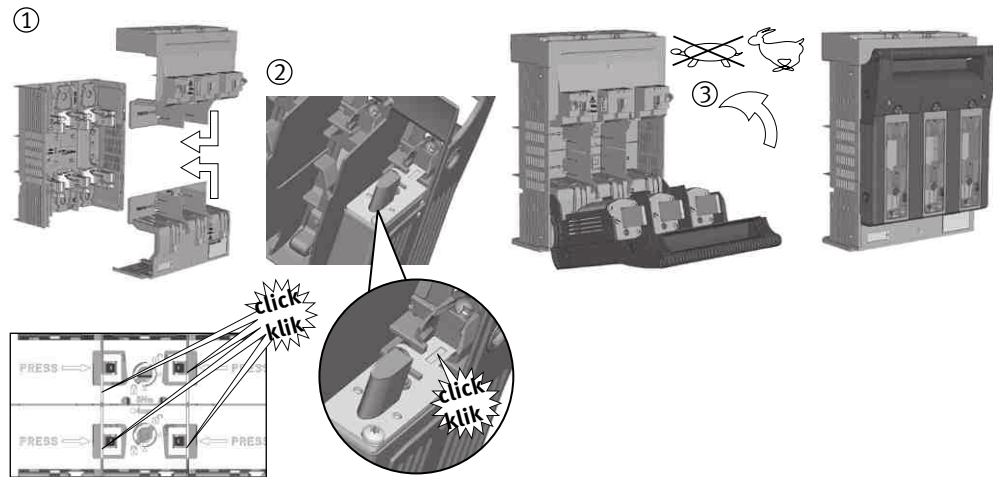
Důležité pokyny

Produkt zde popsán může být instalován a obsluhovaný pouze kvalifikovaným elektrotechnickým personálem. Zákaz instalace a obsluhy laickou obsluhou z důvodu možnosti vzniku nepředvídaných událostí.



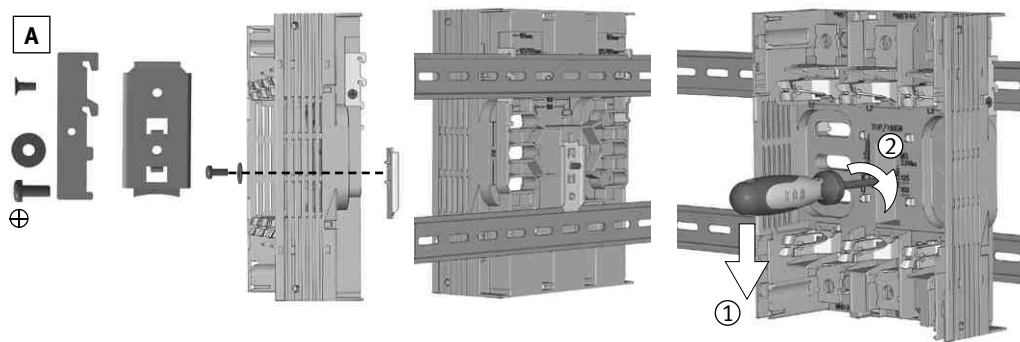
- (DE)** Demontage
- (EN)** Disassembling
- (SLO)** Demontaža
- (ES)** Desmontaje
- (IT)** Smontaggio

- (NL)** Demontage
- (PL)** Demontaż
- (RU)** Разборка
- (FR)** Démontage
- (CZ)** Demontáž



- (DE)** Montage (1), Einsetzen der Sicherung (2), Zuschalten (3)
- (EN)** Assembling (1), Insert of fuse-link (2), Switch-on (3)
- (SLO)** Montaža (1), Vstavitev talilnega vložka (2), zaprtje varovalčnega ločilnika (3)
- (ES)** Montaje (1), Insertar el fusible (2), Conectar (3)
- (IT)** Montaggio (1), Inserimento fusibile (2), Operazione di accensione (3)

- (NL)** Montage (1), Mespatrio plaatsen (2), Inschakelen (3)
- (PL)** Montaż (1), Włożyć wkładkę bezpiecznikową (2), Załączyć (3)
- (RU)** Монтаж (1), Установка плавкой вставки (2), Включить (3)
- (FR)** Montage (1), Insertion de la cartouche-fusible (2), Enclencher (3)
- (CZ)** Montáž (1), Vložení pojistek (2), Zapnout (3)



- (DE)** **Zubehör (A):** Hutschienebefestigung
- (EN)** **Accessory(A):** DIN-railfixation
- (SLO)** Nosilec za montažo na dve DIN letvi
- (ES)** **Accesorio (A):** Sujete carril DIN
- (IT)** **Accessorio (A):** fissaggio per guida DIN

- (NL)** **Toebehoren (A):** DIN-rail montageset
- (PL)** **Akcesoria (A):** mocowanie na szynie DIN
- (RU)** **Дополнительное оборудование (A):** крепление на DIN-рейки
- (FR)** **Accessoire (A):** Dispositif pour montage direct sur rail DIN
- (CZ)** **Příslušenství (A):** Upevnění na lištu DIN

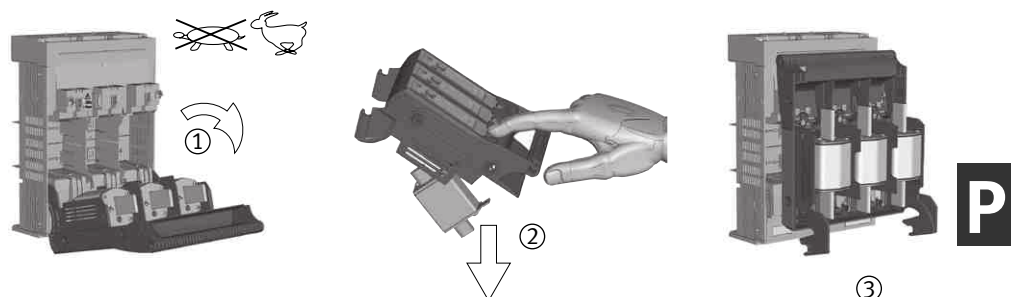


- (EN) Attention!**
Only apply fuse-links with silver-plated contacts or silver-plated solid-links.
- (SLO) Opozorilo!**
Uporabi samo talilne vložke in ločilke s posrebrenimi kontakti
- (ES) Atención!**
Instalar exclusivamente fusibles con las cuchillas de contacto plateadas.

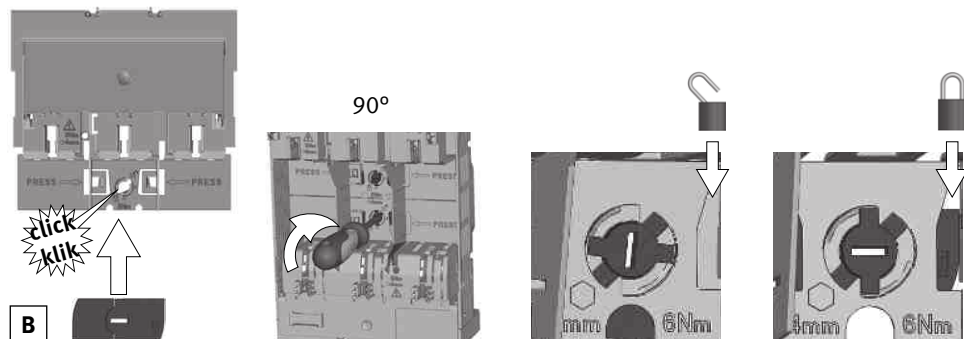
- (DE) Achtung!**
Nur Sicherungseinsätze mit versilberten Messern bzw. versilberte Trennmesser verwenden.

- (IT) Attenzione.**
Utilizzare unicamente fusibili o coltelli di neutro con contatti argentati.
- (NL) Opgelet!**
Alleen mespatronen (of scheidingsmessen) met verzilverde messen toepassen.
- (PL) Uwaga!**
Należy stosować tylko wkładki topikowe lub zwory, które mają posrebrzane noże.

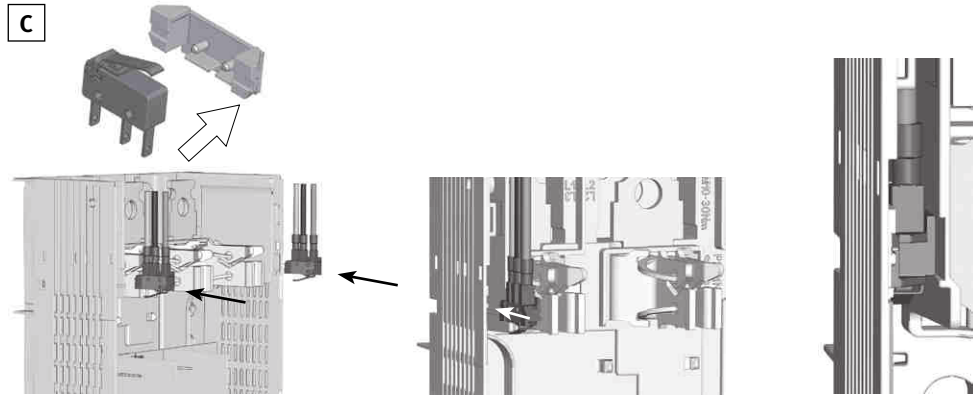
- (RU) Внимание!**
Применять плавкие вставки/короткозамыкающие вставки с посеребрёнными ножами
- (FR) Attention!**
N'utilisez que des fusibles à couteaux ou barrettes de neutre argentées.
- (CZ) Pozor!**
Používejte pouze pojistky nebo zkratovací nože s postříbřenými kontakty.



- (DE) Abschalten (1), Entnehmen der Sicherung (2), Parkstellung (3)**
- (EN) Switch-off(1), Removal of fuse-link (2), parking position (3)**
- (SLO) Odprtje varovalčnega ločilnika (1), odstranitev talilnega vložka (2), Park pozicija (3)**
- (ES) Desconectar (1), Extraer el fusible (2), Posición de parada (3)**
- (IT) Spegnimento (1), Rimozione fusibile (2), Posizione di riposo (3)**
- (NL) Uitschakelen (1), Mespatroon verwijderen (2), Parkeerpositie (3)**
- (PL) Rozłączyć (1), Wyciągnąć wkładkę bezpiecznikową (2), Pozycja parkowania (3)**
- (RU) Выключить (1), Снятие плавкой вставки (2), Установочное место (3)**
- (FR) Déclencher (1), Enlèvement de la cartouche-fusible (2), Position de repos de la manette (parqué) (3)**
- (CZ) Odepnout (1), Vyjmutí pojistek (2), Parkovací poloha (3)**

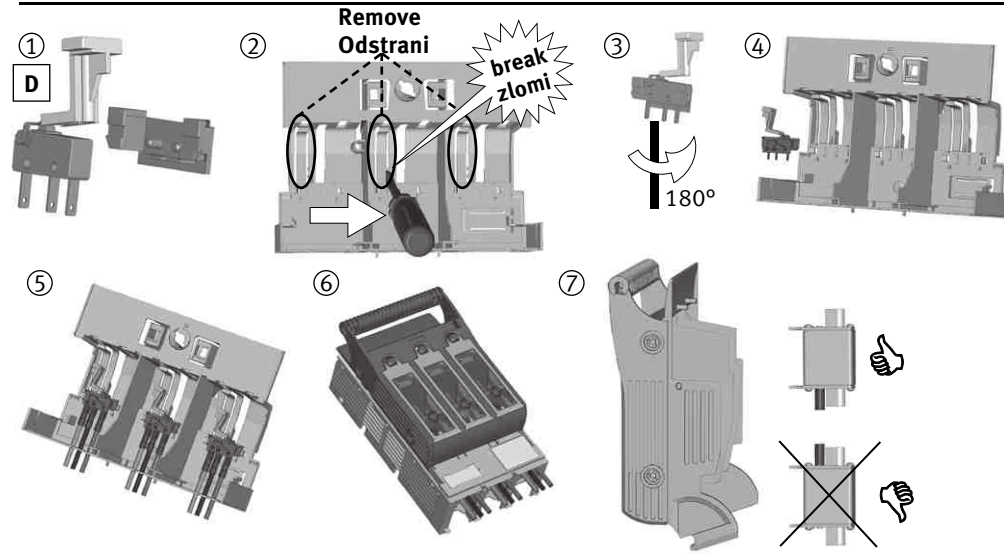


- (DE) Zubehör (B): Blockierung Kontaktabdeckung**
- (EN) Accessory (B): Lock-out contact cover**
- (SLO) Pripomoček (B): Odklep in zaklep prekritja kontaktov.**
- (ES) Accesorio (B): Bloceador cubre contactos**
- (IT) Accessorio (B): Copertura contatto di chiusura**
- (NL) Toebehoren (B): Vergrendeling voor contactafschermkap**
- (PL) Akcesoria (B): Blokada osłony kontaktów bezpiecznikowych**
- (RU) Дополнительное оборудование (B): фиксатор крышки контактов**
- (FR) Accessoire (B): Dispositif de verrouillage pour flasques**
- (CZ) Příslušenství (B): Blokování Kontakt víka**



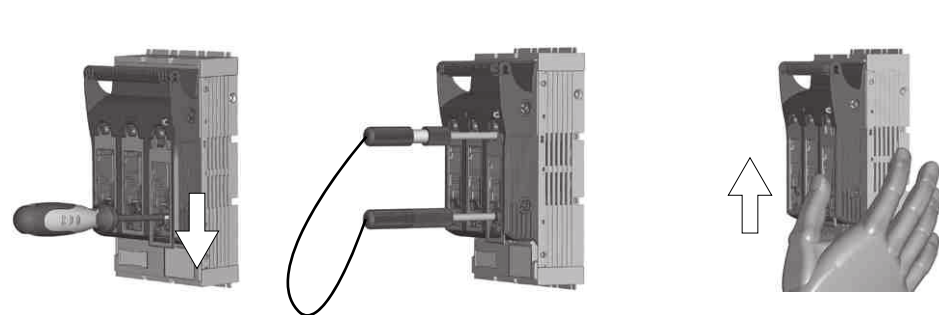
- (DE)** **Zubehör (C):** Mikroschalter für Schaltstellungsanzeige
- (EN)** **Accessory (C):** Micro-switch for indication of switch-position
- (SLO)** **Priponoček (C):** Mikrostikalo za indikacijo pozicije pokrova varovalčnega ločilnika.
- (ES)** **Accesorio (C):** Microruptor indicador de posición
- (IT)** **Accessori (C):** Microinterruttore per segnalazione intervento fusibile

- (NL)** **Toebehoren (C):** Hulpschakelaar voor schakelstandindicatie
- (PL)** **Akcesoria (C):** Wskaźnik stanu załączenia
- (RU)** **Дополнительное оборудование (C):** Микровыключатель - указатель положения вкл./выкл.
- (FR)** **Accessoires (C):** Contact auxiliaire de pré coupure et de position
- (CZ)** **Příslušenství (C):** Mikrospínač pro indikaci stavu sepnutí odpínače



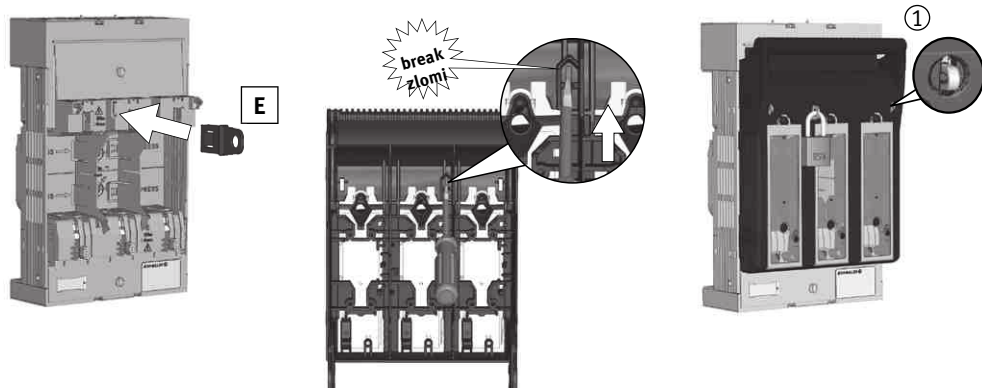
- (DE)** **Zubehör (D):** Mikroschalter für mechanische Sicherungsüberwachung
- (EN)** **Accessory (D):** Micro-switch for mechanical fuse-monitorung
- (SLO)** **Priponoček (D):** Mikrostikalo za mehansko indikacijo pregoretja varovalke-talilnega vložka.
- (ES)** **Accesorio (D):** Microruptor para control de fusible mecánico
- (IT)** **Accesorio (D):** Microinterruttore per monitoraggio stato fusibile

- (NL)** **Toebehoren (D):** Hulpschakelaar voor mechanische zekeringbewaking
- (PL)** **Akcesoria (D):** Wskaźnik mechanicznej kontroli stanu bezpieczników
- (RU)** **Дополнительное оборудование (D):** Механический сигнализатор срабатывания плавких вставок
- (FR)** **Accessoire (D):** Contact de défaut détection mécanique de fusion-fusible
- (CZ)** **Příslušenství (D):** Mikrospínač pro mechanické hlídání stavu pojistek



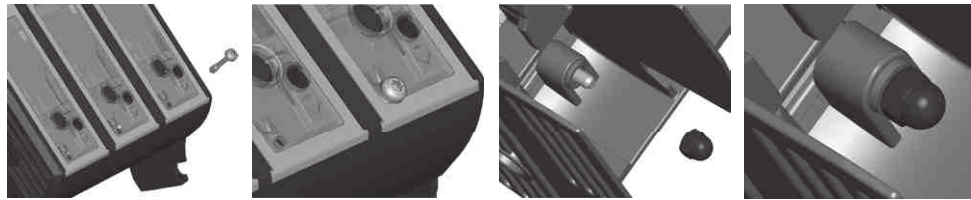
- (DE)** Spannungsprüfung
- (EN)** Voltage test
- (SLO)** Test napetosti
- (ES)** Comprobacion de la tension
- (IT)** Test della tensione

- (NL)** Spanningstest
- (PL)** Sprawdzenie napięcia
- (RU)** Проверка напряжение
- (FR)** Points de mesure de tension
- (CZ)** Zkouška napětí



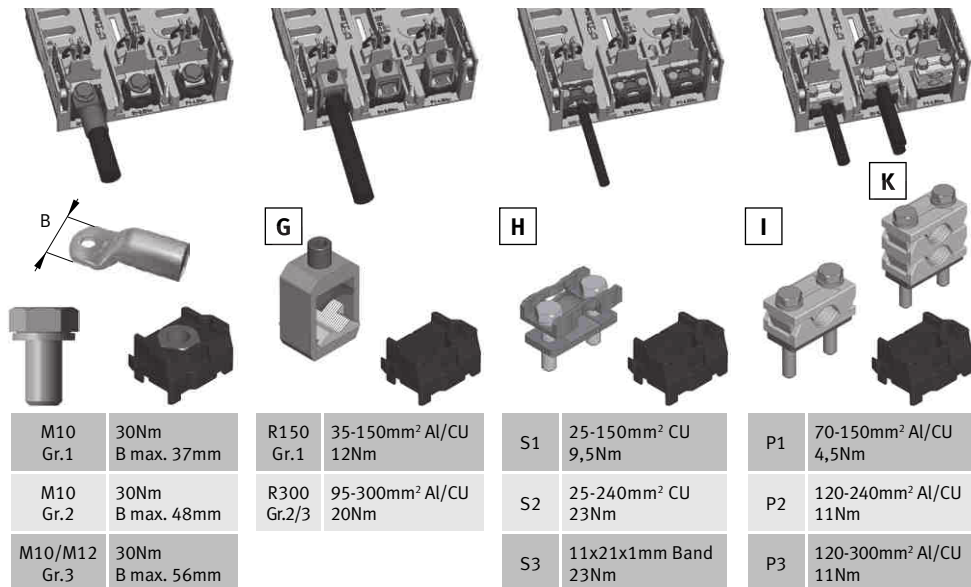
- (DE)** **Zubehör (E):** Abschließvorrichtung Plombierung (1)
- (EN)** **Accessory (E):** Locking device Sealing (1)
- (SLO)** **Priponoček (E):** Dodatek za zaklep ločilnika s ključavnico (1)
- (ES)** **Accesorio (E):** Dispositivo de Bloqueo Precinto (1)
- (IT)** **Accessorio (E):** Dispositivo di bloccaggio Piombatura (1)

- (NL)** **Toebehoren (E):** Hangslotinrichting Verzegeling (1)
- (PL)** **Akcesoria (E):** Urządzenie blokujące Plombowanie (1)
- (RU)** **Дополнительное оборудование (E):** запорное устройство Опломбирование (1)
- (FR)** **Accessoire (E):** Dispositif à cadenas Scellement (1)
- (CZ)** **Příslušenství (E):** Uzamykací zařízení Plombování (1)



- (DE)** Stromdiebstahlsicherung
- (EN)** Power theft protection
- (SLO)** Zaščita pred krajo elektrike
- (ES)** Protección contra el robo de energía
- (IT)** Protezione antifurto Potenza












- (NL)** Stroom diefstalbeveiliging
- (PL)** Zabezpieczenie przed kradzieżą prądu
- (RU)** Защита от несанкционированного подключения
- (FR)** Protection contre le vol d'électricité
- (CZ)** Ochrana proti krádeži Elektřina



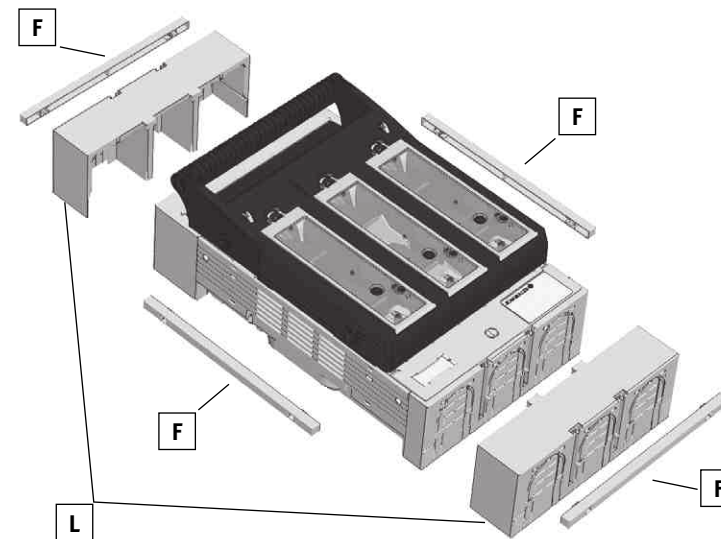
- (DE)** Anschluss
* Anschluss von Aluminiumleitern: Oxid-Schicht unmittelbar vor dem Kontaktieren von den Leiterenden mechanisch entfernen und mit säure- und alkalifreiem Fett behandeln.
- (EN)** Connection
* Connection of aluminum conductors: Mechanically remove the oxide coating at the conductor ends immediately before connection and treat with acid- and alkali-free grease.
- (SLO)** Priključitev
* Priključitev aluminijevih vodnikov: Mehansko odstrani izolacijo na koncu vodnika tik pred priključitvijo, ter namaži z mazivom za boljše prevodnost.
- (ES)** Conexión
* Para conductores de aluminio: Eliminar mecánicamente el óxido entre conductor y terminal. Antes de su montaje adecuar con grasa de contacto libre de álcalis
- (IT)** Connessione
* Connessione di conduttori in alluminio: Rimuovere meccanicamente la patina ossidante alle estremità del conduttore subito prima della connessione e trattare con grasso non acido né alcalino

- (NL)** Aansluiting
* Aansluiten van aluminium geleiders: kort voor de montage van de geleider de oxidelaag op de uiteinden mechanisch verwijderen en direct behandelen met een zuur- en alkalivrij vet.
- (PL)** Przyłącze
* Połączenie kabli aluminiowych: usunąć warstwę tlenku z końca przewodu i przetrzeć go smarem bez zawartości kwasów i zasad
- (RU)** Подсоединение
* Подключение алюминиевых кабелей: непосредственно перед присоединением удалить внешний окисленный слой с конца кабеля механическим способом и обработать не содержащей кислоты и щелочи смазкой
- (FR)** Raccordement
* Connexion des conducteurs en aluminium: Avant le premier contact: enlevez mécaniquement la couche d'oxyde des extrémités des conducteurs et traitez les avec une graisse non acide et non alcaline.
- (CZ)** Připojení
Připojení Al vodičů: bezprostředně před připojením vodiče odstraňte mechanicky vrstvu kyslíčnicku a spoj opatřete vhodným tukem.

DE EN SLO ES IT NL PL RU FR CZ
 Zubehör/Accessory/Припомаčki/Accesorio/Accessori/Toebehoren/
 Akcesoria/Дополнительное оборудование/Accessoires/Přislúšenství

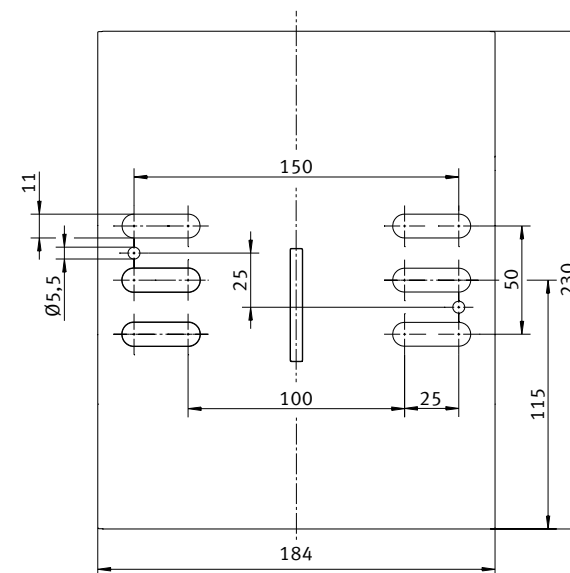
	Velikost Size	ETI šifra: Article-No.		Velikost Size	ETI šifra: Article-No.
A 	1	001690965	B 	1-3	001690973
C 	1-3	001690949	D 	1-3	001690951
E 	1-3	001690972	F 	1-3	001690963
G 	1 2-3	001690940 001690941	H 	1 2 3	001692702 001692703 001692704
I 	1 2 3	001692761 001692762 001692763	K 	1 2 3	001692764 001692765 001692766
L 	1 2 3	001690954 001690955 001690956			

Dodatne pripomočke in navodila montaže najdete na naši internetni strani.
 Further accessories and installation instructions you will find on our website.

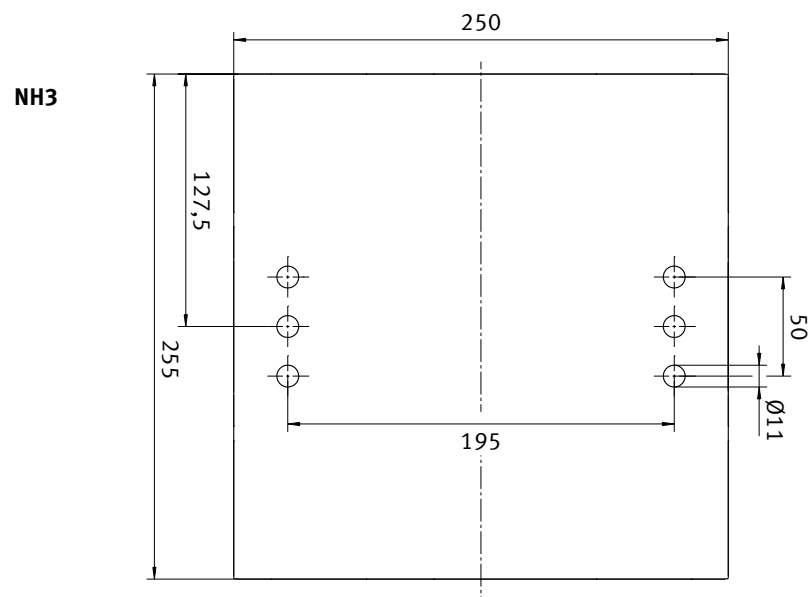
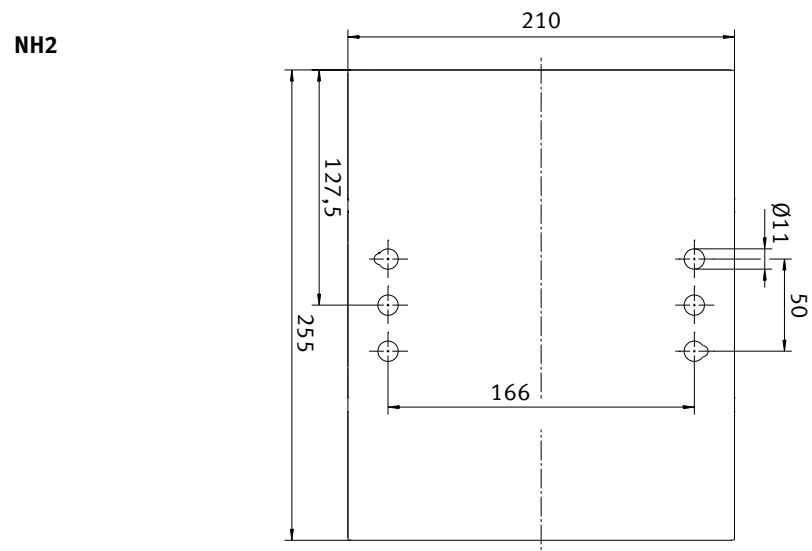


DE EN SLO ES IT NL PL RU FR CZ
 Bohrbilder/Pattern of drilling/Šablona za vrtanje vijakov/Esquema de taladros/Dima di
 foratura/Boorpatroon/Rysunek montażowy/Трафарет для сверления монтажных
 отверстий/Gabarit de perçage/Vrtací plán

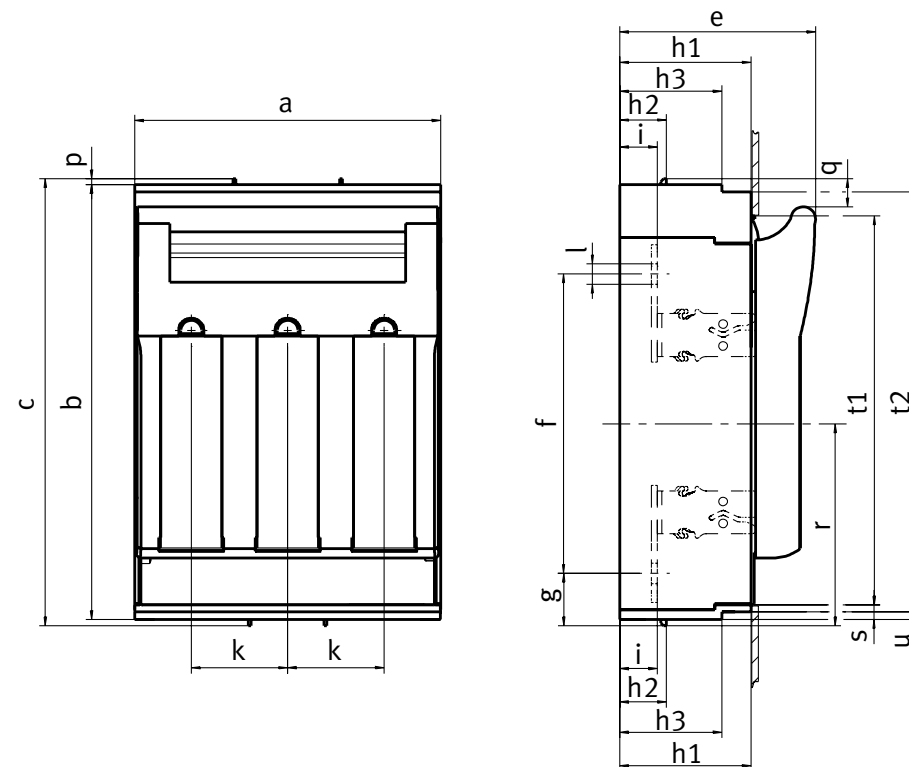
NH1



DE EN SLO ES IT NL PL RU FR CZ
 Bohrbilder/Pattern of drilling/Šablona za vrtanje vijakov/Esquema de taladros/Dima di foratura/ Voortpatroon/Rysunek montażowy/Трафарет для сверления монтажных отверстий/Ga-barit de perçage/Vrtací plán



DE EN SLO ES IT NL PL RU FR CZ
 Abmessungen [mm]/Dimensions [mm]/Dimenzije[mm]/Dimensiones [mm]/Dimensioni [mm]/ Afmetingen [mm]/Wymiary [mm]/Габаритные размеры [mm]/Dimensions [mm]/ Rozměry [mm]



Tip/Type	a	b	c	e	f	g	h1	h2	h3	i	k	l	p	q	r	s	t1	t2	u
KVL-1 3p	184	298	306	117	185	46	70	32	-	25	58	Ø10,5	4	19	138	5	272	-	-
KVL-2 3p	210	298	306	134	205	36	90	32	70	26	66	Ø14	4	19	138	10	268	288	5
KVL-3 3p	250	298	306	143	205	36	90	32	70	26	82	Ø14	4	19	138	10	268	288	5

Tip/Type			KVL1	KVL2	KVL3
Po standardu/According to standard			DIN EN 60947-3		
Za NV/NH talilne vložke po DIN VDE 0636-2 For NH fuse-links acc. to DIN VDE 0636-2	Velikost Size		1	2	3
Nazivna delovna napetost Rated operational voltage	U_e	V	AC690 DC440		
Nazivni delovni tok 1) Rated operational current ¹⁾	I_e	A	250	400	630
Konvencionalen termični tok s talilnim vložkom 1) Conv. free air thermal current with fuse-links ¹⁾	I_{th}	A	250	400	630
Nazivna izolacijska napetost Rated insulation voltage	U_i	V	AC800		
Nazivna impulzna vzdržna napetost Rated impulse withstand voltage	U_{imp}	kV	8		
Kategorija uporabe Utilization category	-	-	AC-21B (690V) AC-22B (500V) AC-23B (400V) DC-21B (440V)		
Nazivni kratkostični vzdržni tok Rated short-time withstand current	I_{cw}	kA	10	10	15
Največja dovoljena izgubna moč talilnega vložka Max. permis. power loss per fuse-link	P_a	W	23	34	48
Nazivna pogojna kratkostična zmogljivost Rated conditional short-circuit current	I_q	kA	120 (500V) 100 (690V)		

1V primeru montaže večjega števila produktov v različnih kombinacijah, prosim upoštevajte faktor sočasnosti po EN 61439.

EN 61439 zu beachten/In case of mounting of several units in low voltage switchgear-combinations, please consider rated diversity factors acc. to EN 61439.

Ostale tehnične podatke najdete na naši internetni strani.

Further technical data you will find at our website.

(SLO) *Navodila za uporabo*
 (EN) *Operating manual*

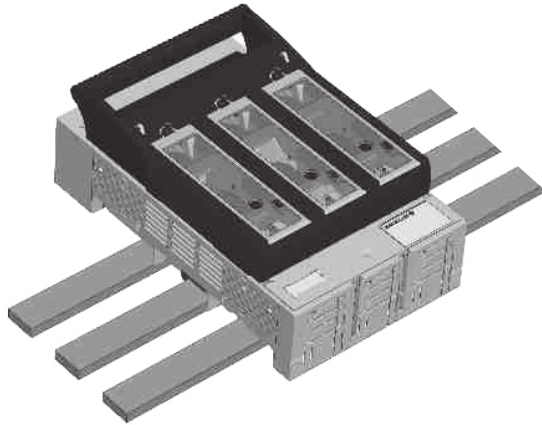
14813c



(SLO) **NV/NH varovalčni ločilnik, velikosti 1, 2, 3, 3-polni, montaža na 60 mm zbiralčni sistem**



(EN) **NH-fuse-switch-disconnector
 Size 1-3, 3-pole design, busbar mounting**



(DE) **Warnung**

- Gefährliche elektrische Spannung!
- Kann zu elektrischem Schlag und Verbrennungen führen.
- Vor Beginn der Arbeiten Anlage und Gerät spannungsfrei schalten.

(EN) **Warning**

- *Hazardous voltage!*
- *Can cause electrical shock and burns.*
- *Disconnect power before proceeding with any work on this equipment.*



(DE) **Hinweis**

Das in dieser Betriebsanleitung beschriebene Produkt darf nur von dafür ausgebildetem elektrotechnischem Fachpersonal installiert und bedient werden.
 „Laien“ dürfen diese Produkte nicht installieren oder bedienen, weil sie die Tragweite von Handlungen nicht absehen können.

(EN) **Advice**

The product described in this operating manual may be installed only by electrotechnically qualified personnel.
“Laymen” must not install or operate because they cannot foresee the possible consequences of their actions.



(SLO)**SLO Opozorilo**

- Nevarna napetost!
 - Nevarnost električnega udara in opeklin.
 - Izklop iz napetostnega vira pred kateremkoli posegom na tem produktu.

**SLO Nasvet**

Produkt opisan v teh navodilih za uporabo lahko montira le elektrotehnično pooblaščen oseba.



Nepooblaščen oseba ne sme inštalirati in upravljati produkta.

(IT)**Manuale operativo**

Sezionatore tripolare per fusibili NH, grandezza: 00, Fissaggio su sistema a barre

**Attenzione**

Tensione pericolosa!
 Può causare shock elettrici e bruciature.
 Togliere l'alimentazione prima di procedere con qualsiasi tipo di lavoro su questo prodotto.

**Avviso**

Il prodotto descritto in questo manuale operativo può essere installato solo da personale elettrotecnico qualificato. Persone non adeguatamente addestrate non possono installare o operare su tale prodotto in quanto potrebbero non essere in grado di prevedere le conseguenze delle loro azioni.

**(ES)****Manual de instrucciones**

Base Seccionable tipo NH, tamaño 00, tripolar, montaje en embarrado

Atención

Tensión peligrosa!
 Puede causar electrocución por descarga eléctrica y quemaduras. Desconectar antes de cualquier manipulación.

Advertencia

El producto descrito en este manual ha de ser instalado y manipulado exclusivamente por personal técnicamente cualificado. Personas inexpertas y no calificadas han de abstenerse de su manipulación al no poder prever las consecuencias de sus acciones.

(NL)**Gebruiksaanwijzing**

Mespatroonlastscheider grootte NH00, 3 polig, voor montage op railsysteem

Waarschuwing

Gevaarlijke elektrische spanning kan een elektrische schok of verbrandingen veroorzaken!
 Maak voor de werkzaamheden beginnen het apparaat spanningsloos!

Aanwijzing

Het in deze montage instructie beschreven produkt mag alleen door geschoold elektrotechnisch vakpersoneel worden geïnstalleerd en bediend. "Leken" mogen deze produkten niet installeren of bedienen, omdat zij de consequenties niet overzien kunnen.

(PL) Instrukcja obsługi

**Rozłącznik bezpiecznikowy 3-bieg.,
wielkość NH00, montaż na szynach
zbiorczych**

Uwaga

Niebezpieczne napięcie! Może prowadzić do porażenia prądem elektrycznym lub do poparzeń. Przed rozpoczęciem prac wyłączyć napięcie!

Wskazówka

Opisany w tej instrukcji produkt może być montowany i obsługiwany tylko przez fachowy personel. Osoby nieprzeszkolone nie powinny obsługiwać ani montować tego typu produktów ponieważ nie są w stanie przewidzieć skutków oddziaływania.

(FR) Notice d'installation

**Sectionneur-fusibles pour fusibles à
couteaux taille NH-00, tripolaire, pour
montage sur système jeux de barres**

Avertissement

Tension électrique dangereuse! Ceci peut mener aux chocs et aux combustions électriques.

Avant d'effectuer des travaux veuillez à mettre l'installation hors tension.

Remarque

Le produit décrit dans cette notice d'installation ne peut être installé et commuté que par un électricien qualifié. «Non-initiés» ne peuvent pas installer ou utiliser ces produits parce qu'ils ne peuvent pas prévoir les conséquences de leurs actes.

(RU) Инструкція по експлуатації

**НН Предохранитель-выключатель-
разъединитель, габ. 00, 3ёх
полюсный, для установка на
систему сборных шин**

Внимание

Опасное напряжение! Опасность электрического разряда и ожогов! Перед началом работ обесточить аппарат.

Указание

Продукт, описанный в этой инструкции, разрешается устанавливать и обслуживать только обученным электротехникам. Неспециалистам не разрешается устанавливать и обслуживать эти изделия, так как они не могут предвидеть последствий своих действий

(CZ) Návod k obsluze

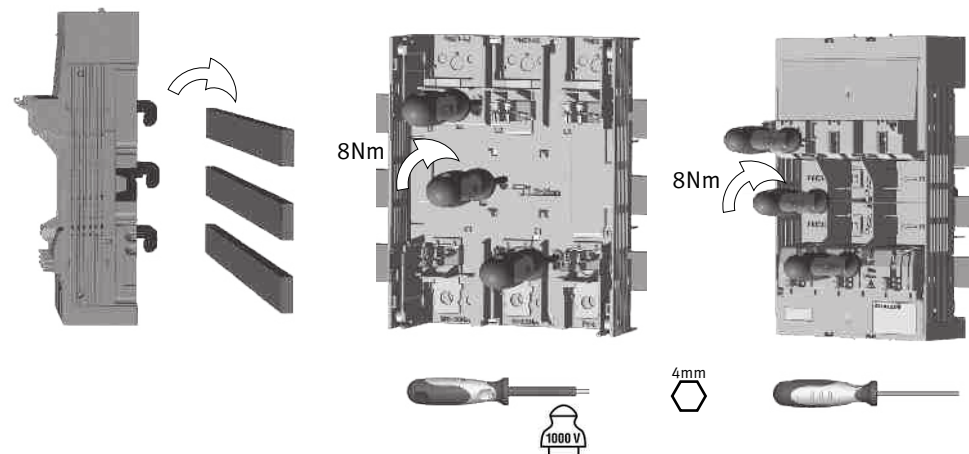
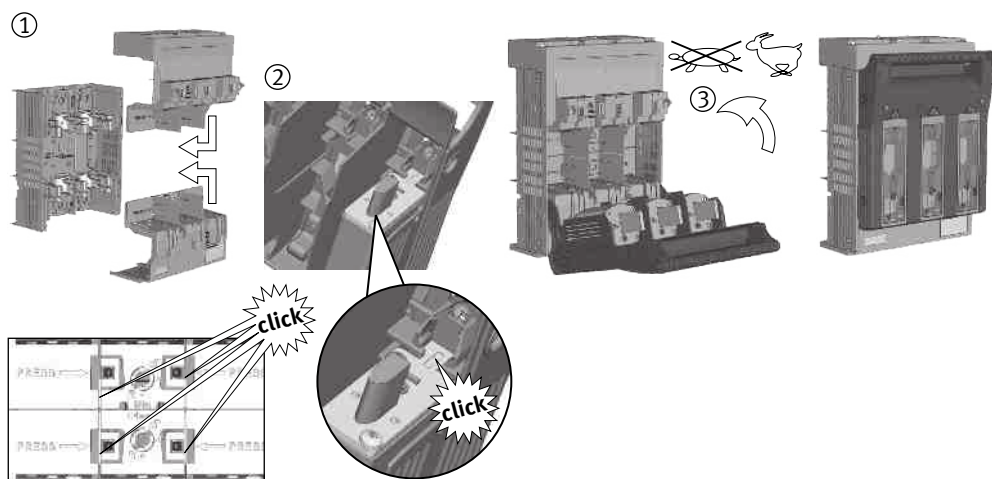
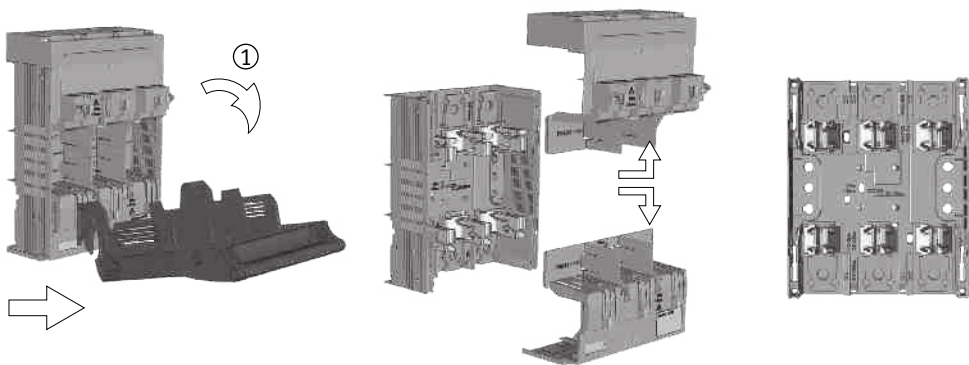
**NH-Pojistkový odpínač vel. 00,
3pólový, montáž na sběrnici**

Upozornění

Nebezpečné elektrické napětí ! Může způsobit úraz elektrickým proudem nebo požár. Před začátkem prací na zařízení odpojte od sítě.

Důležité pokyny

Produkt zde popsany může být instalovaný a obsluhovaný pouze kvalifikovaným elektrotechnickým personálem. Zákaz instalace a obsluhy laickou obsluhou z důvodu možnosti vzniku nepředvídaných událostí.



DE	Demontage	NL	Demontage
EN	Disassembling	PL	Demontaż
SLO	Demontaža	RU	Разборка
ES	Desmontaje	FR	Démontage
IT	Smontaggio	CZ	Demontáž

DE	Montage (1), Einsetzen der Sicherung (2), Zuschalten (3)	NL	Montage (1), Mespatroon plaatsen (2), Inschakelen (3)
EN	Assembling (1), Insert of fuse-link (2), Switch-on (3)	PL	Montaż (1), Włożyć wkładkę bezpiecznikową (2), Załączyć (3)
SLO	Montaža (1), Vstavitev talilnega vložka (2), zaprtje varovalčnega ločilnika (3)	RU	Монтаж (1), Установка плавкой вставки (2), Включить (3)
ES	Montaje (1), Insertar el fusible (2), Conectar (3)	FR	Montage (1), Insertion de la cartouche-fusible (2), Enclencher (3)
IT	Montaggio (1), Inserimento fusibile (2), Operazione di accensione (3)	CZ	Montáž (1), Vložení pojistek (2), Zapnout (3)

DE	Sammelschienenmontage	NL	Montage op railsysteem
EN	Busbar mounting	PL	Montaż na szynach zbiorczych
SLO	Montaža na 60 mm zbiralčni sistem	RU	Установка на систему сборных шин
ES	Montaje en embarrado	FR	Montage sur système jeux de barres
IT	Fissaggio su sistema a barre	CZ	Montáž na sběrnici

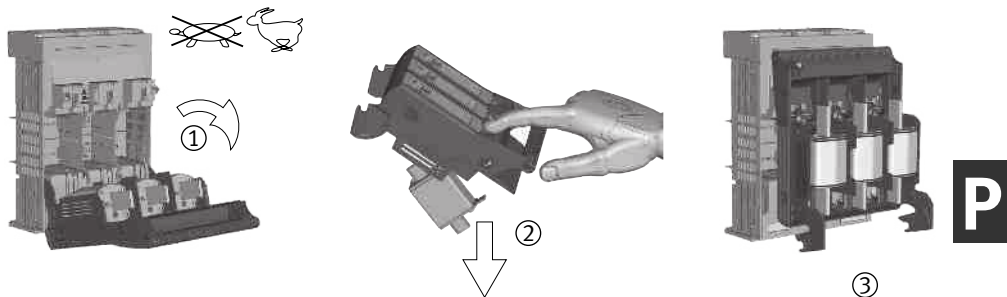
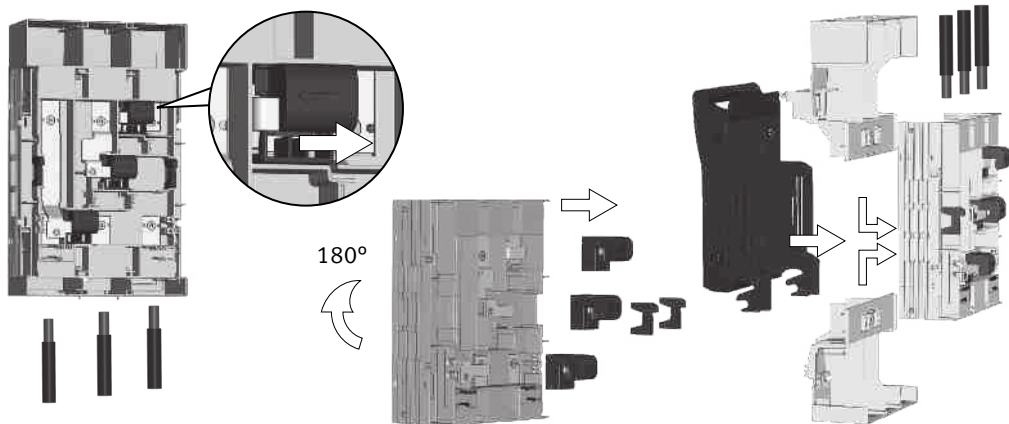


DE Achtung!
Nur Sicherungseinsätze mit versilberten Messern bzw. versilberte Trennmesser verwenden.

EN Attention!
Only apply fuse-links with silver-plated contacts or silver-plated solid-links.

SLO Opozorilo!
Uporabi samo talilne vložke in ločilke s posrebrenimi kontakti

ES Atención!
Instalar exclusivamente fusibles con las cuchillas de contacto plateadas.



IT **Attenzione.**
Utilizzare unicamente fusibili o coltelli di neutro con contatti argentati.

NL **Opgelet!**
Alleen mespatronen (of scheidingsmessen) met verzilverde messen toepassen.

PL **Uwaga!**
Należy stosować tylko wkładki topikowe lub zwory, które mają posrebrzane noże.

RU **Внимание!**
Применять плавкие вставки/ короткозамыкающие вставки с посеребрёнными ножами

FR **Attention!**
N'utilisez que des fusibles à couteaux ou barrettes de neutre argentées.

CZ **Pozor!**
Používejte pouze pojistky nebo zkratovací nože s postříbřenými kontakty.

DE Anschluss oben

EN Terminal at topside

SLO Priklop zgoraj

ES Conexión superior

IT Connessione lato superiore

NL Aansluiting boven

PL Przyłącze górne

RU Присоединение сверху

FR Raccordement par le haut

CZ Připojení shora

DE Abschalten (1), Entnehmen der Sicherung (2), Parkstellung (3)

EN Switch-off (1), Removal of fuse-link (2), parking position (3)

SLO Odprtje varovalčnega ločilnika (1), odstranitev talilnega vložka (2), Park pozicija (3)

ES Desconectar (1), Extraer el fusible (2), Posición de parada (3)

IT Spegnimento (1), Rimozione fusibile (2), Posizione di riposo (3)

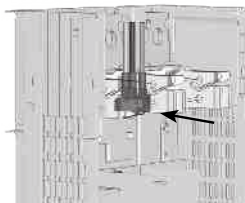
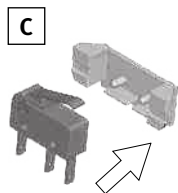
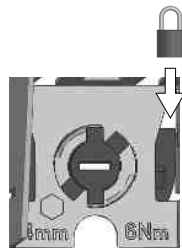
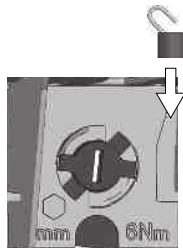
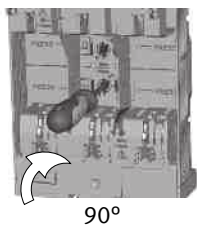
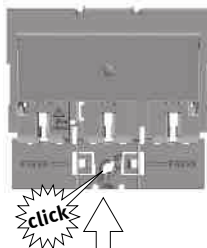
NL Uitschakelen (1), Mespatroon verwijderen (2), Parkeerpositie (3)

PL Rozłączyć (1), Wyciągnąć wkładkę bezpiecznikową (2), Pozycja parkowania (3)

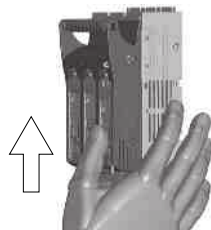
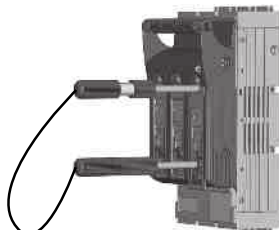
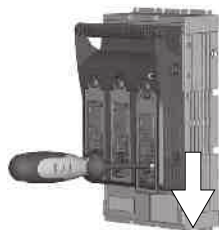
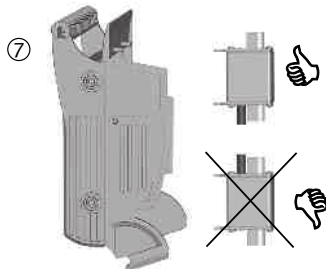
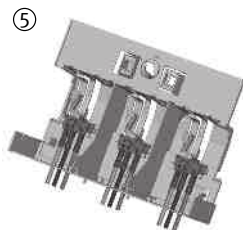
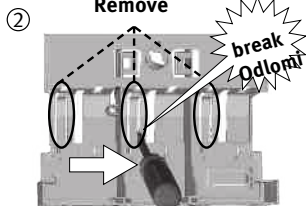
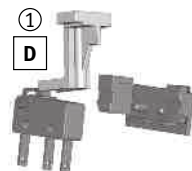
RU Выключить (1), Снятие плавкой вставки (2), Установочное место (3)

FR Déclencher (1), Enlèvement de la cartouche-fusible (2), Position de repos de la manette (parqué) (3)

CZ Odepnout (1), Vyjmutí pojistek (2), Parkovací poloha (3)



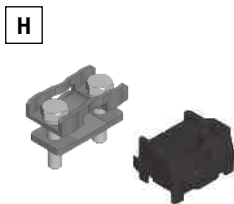
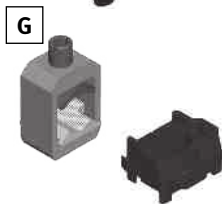
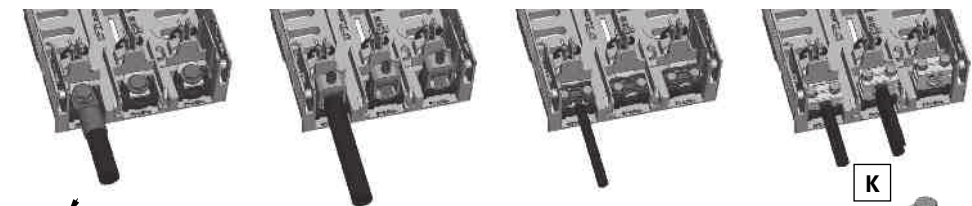
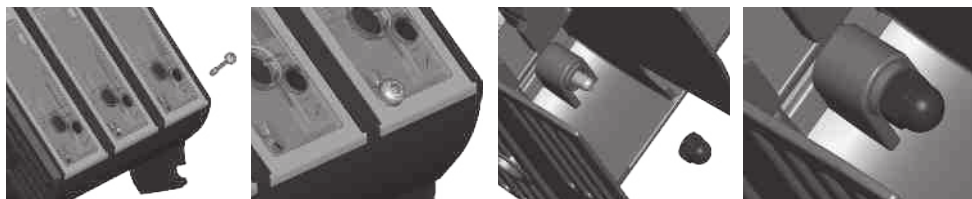
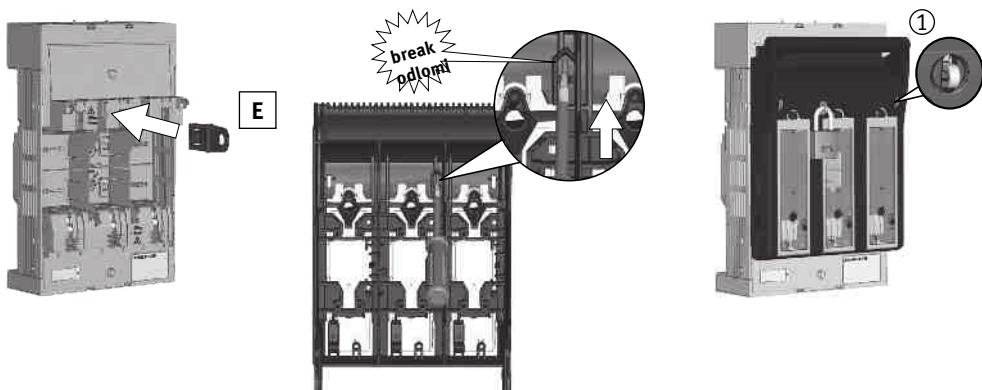
Odstrani
Remove



<p>(DE) Zubehör (B): Blockierung Kontaktabdeckung; (C): Mikroschalter für Schaltstellungsanzeige;</p>	<p>(NL) Toebehoren (B): Vergrendeling voor contactafschermkap; (C): Hulpshakelaar voor schakelstandindicatie</p>
<p>(EN) Accessory (B): Lock-out contact cover; (C): Micro-switch for indication of switch-position</p>	<p>(PL) Akcesoria (B): Blokada osłony kontaktów bezpiecznikowych; (C): Wskaźnik stanu załączenia</p>
<p>(SLO) Pripomočki (B): Odklep in zaklep prekritja kontaktov; (C): Mikrostikalo za indikacijo pozicije pokrova varovalčnega ločilnika.</p>	<p>(RU) Дополнительное оборудование (B): фиксатор крышки контактов; (C): Микровыключатель - указатель положения вкл./выкл.</p>
<p>(ES) Accesorio (B): Bloceador cubre contactos; (C): Microruptor indicador de posición</p>	<p>(FR) Accessoires (B): Dispositif de verrouillage pour flasques; (C): Contact auxiliaire de pré coupure et de position</p>
<p>(IT) Accessori (B): Copertura contatto di chiusura; (C): Microinterruttore per segnalazione intervento fusibile</p>	<p>(CZ) Příslušenství (B): Blokováni Kontakt víka; (C): Mikropřínač pro indikaci stavu sepnutí odpínače</p>

<p>(DE) Zubehör (D): Mikroschalter für mechanische Sicherungsüberwachung</p>	<p>(NL) Toebehoren (D): Hulpshakelaar voor mechanische zekeringbewaking</p>
<p>(EN) Accessory (D): Micro-switch for mechanical fuse-monitoring</p>	<p>(PL) Akcesoria (D): Wskaźnik mechanicznej kontroli stanu bezpieczników</p>
<p>(SLO) Pripomoček (D): Mikrostikalo za mehansko indikacijo pregoretja varovalke- talilnega vložka.</p>	<p>(RU) Дополнительное оборудование (D): Механический сигнализатор срабатывания плавких вставок</p>
<p>(ES) Accesorio (D): Microruptor para control de fusible mecánico</p>	<p>(FR) Accessoire (D): Contact de défaut détection mécanique de fusion-fusible</p>
<p>(IT) Accessorio (D): Microinterruttore per monitoraggio stato fusibile</p>	<p>(CZ) Příslušenství (D): Mikropřínač pro mechanické hlídání stavu pojistek</p>

<p>(DE) Spannungsprüfung</p>	<p>(NL) Spanningstest</p>
<p>(EN) Voltage test</p>	<p>(PL) Sprawdzenie napięcia</p>
<p>(SLO) Test napetosti</p>	<p>(RU) Проверка напряжение</p>
<p>(ES) Comprobacion de la tension</p>	<p>(FR) Points de mesure de tension</p>
<p>(IT) Test della tensione</p>	<p>(CZ) Zkouška napětí</p>



M10 Gr.1	30Nm B max. 37mm
M10 Gr.2	30Nm B max. 48mm
M10/M12 Gr.3	30Nm B max. 56mm

R150 Gr.1	35-150mm ² Al/CU 12Nm
R300 Gr.2/3	95-300mm ² Al/CU 20Nm

S1	25-150mm ² CU 9,5Nm
S2	25-240mm ² CU 23Nm
S3	11x21x1mm Band 23Nm

P1	70-150mm ² Al/CU 4,5Nm
P2	120-240mm ² Al/CU 11Nm
P3	120-300mm ² Al/CU 11Nm

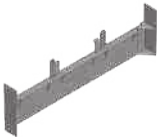

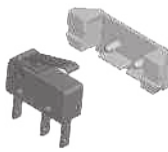




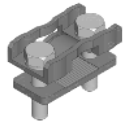



(DE) Zubehör (E): Abschließvorrichtung Plombierung (1)	(NL) Toebehoren (E): Hangslotinrichting Verzegeling (1)
(EN) Accessory (E): Locking device Sealing (1)	(PL) Akcesoria (E): Urządzenie blokujące Plombowanie (1)
(SLO) Pripomoček (E): Dodatek za zaklep ločilnika s ključavnico (1)	(RU) Дополнительное оборудование (E): запорное устройство Опломбирование (1)
(ES) Accesorio (E): Dispositivo de Bloqueo Precinto (1)	(FR) Accessoire (E): Dispositif à cadenas Scellement (1)
(IT) Accessorio (E): Dispositivo di bloccaggio Piombatura (1)	(CZ) Příslušenství (E): Uzamykací zařízení Plombování (1)

(DE) Stromdiebstahlsicherung	(NL) Stroom diefstalbeveiliging
(EN) Power theft protection	(PL) Zabezpieczenie przed kradzieżą prądu
(SLO) Zaščita pred krajo elektrike	(RU) Защита от несанкционированного подключения
(ES) Protección contra el robo de energía	(FR) Protection contre le vol d'électricité
(IT) Protezione antifurto Potenza	(CZ) Ochrana proti krádeži Elektřina

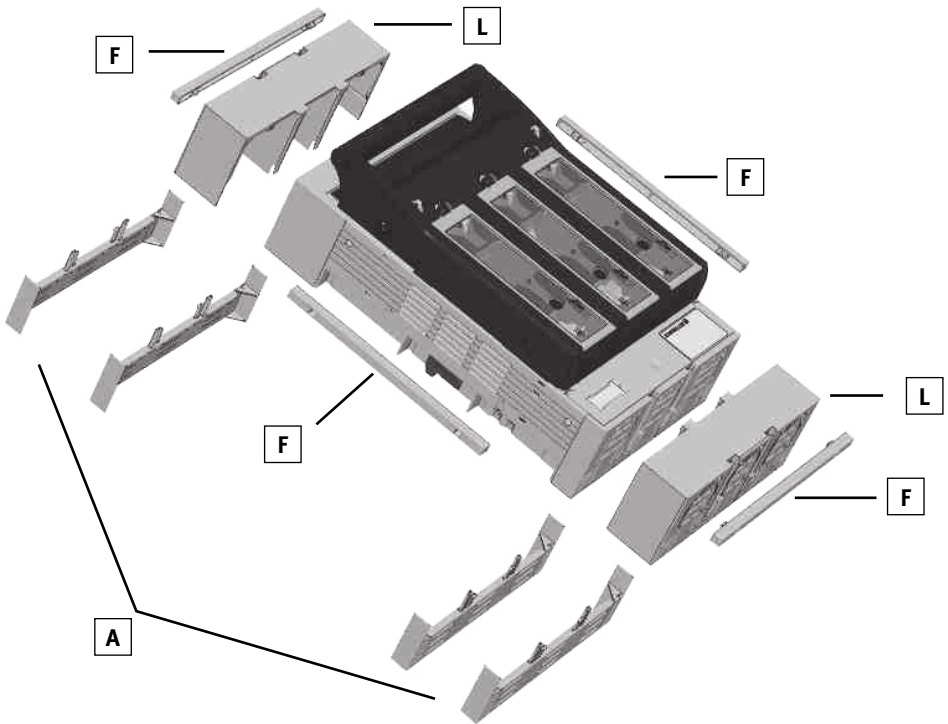
(DE) Anschluss * Anschluss von Aluminiumleitern: Oxid-Schicht unmittelbar vor dem Kontaktieren von den Leiterenden mechanisch entfernen und mit säure- und alkalifreiem Fett behandeln.	(NL) Aansluiting * Aansluiten van aluminium geleiders: kort voor de montage van de geleider de oxidelaag op de uiteinden mechanisch verwijderen en direct behandelen met een zuur- en alkalivrij vet.
(EN) Connection * Connection of aluminum conductors: Mechanically remove the oxide coating at the conductor ends im- mediately before connection and treat with acid- and alkali-free grease.	(PL) Przyłącze * Połączenie kabli aluminiowych: usunąć warstwę tlenku z końca przewodu i przetrzeć go smarem bez zawartości kwasów i zasad
(SLO) Priključitev * Priključitev aluminijevih vodnikov: Mehansko odstrani izolacijo na koncu vodnika tik pred priključitvijo, ter namaži z mazivom za boljšo prevodnost.	(RU) Подсоединение * Подключение алюминиевых кабелей: непосредственно перед присоединением удалить внешний оксидированный слой с конца кабеля механическим способом и обработать не содержащей кислоты и щёлочи смазкой
(ES) Conexión * Para conductores de aluminio: Eliminar mecánicamente el óxido entre conductor y terminal. Antes de su montaje adecuar con grasa de contacto libre de álcalis	(FR) Raccordement * Connexion des conducteurs en aluminium: Avant le premier contact: enlevez mécaniquement la couche d'oxyde des extrémités des conducteurs et traitez les avec une graisse non acide et non alcaline.
(IT) Connessione * Connessione di conduttori in alluminio: Rimuovere meccanicamente la patina ossidante alle estremità del conduttore subito prima della connessione e trattare con grasso non acido né alcalino	(CZ) Připojení Připojení Al vodičů: bezprostředně před připojením vodiče odstraňte mechanicky vrstvu kyslíčnicku a spoj opatřete vhodným tukem.

DE EN SLO ES IT NL PL RU FR CZ

Zubehör/Accessory/Припомоčki/Accesorio/Accessori/Toebehoren/
Akcesoria/Дополнительное оборудование/Accessoires/Příslušenství

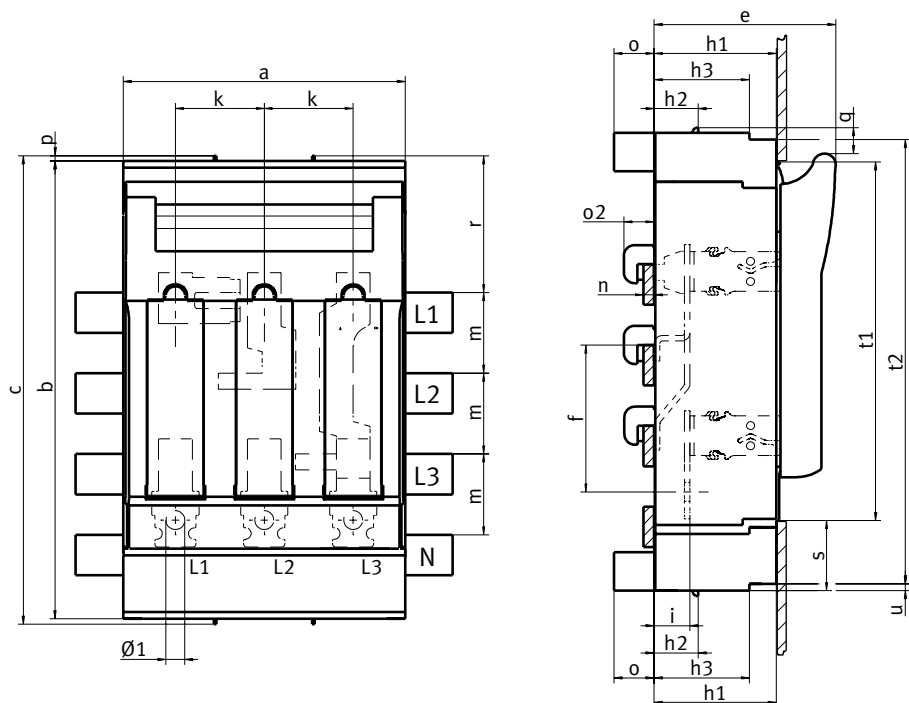
	Velikost Size	ETI šifra: Article-No.		Velikost Size	ETI šifra: Article-No.
A 	1	001690991	B 	1-3	001690973
	2	001690993			
	3	001690995			
C 	1-3	001690949	D 	1-3	001690951
E 	1-3	001690972	F 	1-3	001690963
G 	1	001690940	H 	1	001692702
	2-3	001690941		2	001692703
				3	001692704
I 	1	001692761	K 	1	001692764
	2	001692762		2	001692765
	3	001692763		3	001692766
L 	1	001690954			
	2	001690955			
	3	001690956			

Dodatne pripomočke in navodila montaže najdete na naši internetni strani.
Further accessories and installation instructions you will find at our website .



DE EN SLO ES IT NL PL RU FR CZ

Abmessungen [mm]/Dimensions [mm]/Dimenzije [mm]/Dimensiones [mm]/Dimensioni [mm]/ Afmetingen [mm]/Wymiary [mm]/Габаритные размеры [mm]/Dimensions [mm]/ Rozměry [mm]



Typ/Type	a	b	c	e	f	h1	h2	h3	i	k	l
KVL-1 3p	184	340	348	117	98	70	32	–	25,5	58	Ø10,5
KVL-2 3p	210	340	348	135	109	90	32	70	26,5	66	Ø14
KVL-3 3p	250	340	348	143	109	90	32	70	26,5	82	Ø14

Typ/Type	m	n	o	o2	p	q	r	s	t1	t2	u
KVL-1 3p	60	5-10	30	25	4	19	102	47	272	–	–
KVL-2 3p	60	5-10	30	25	4	19	102	52	268	330	5
KVL-3 3p	60	5-10	30	25	4	19	102	52	268	330	5

Tip/Type			KVL1	KVL2	KVL3
Po standardu/According to standard			DIN EN 60947-3		
Za NV/NH talilne vložke po DIN VDE 0636-2 For NH fuse-links acc. to DIN VDE 0636-2	Velikost Size		1	2	3
Nazivna delovna napetost Rated operational voltage	U_e	V	AC690 DC440		
Nazivni delovni tok 1) Rated operational current ¹⁾	I_e	A	250	400	630
Konvencionalen termični tok s talilnim vložkom 1) Conv. free air thermal current with fuse-links ¹⁾	I_{th}	A	250	400	630
Nazivna izolacijska napetost Rated insulation voltage	U_i	V	AC800		
Nazivna impulzna vzdržna napetost Rated impulse withstand voltage	U_{imp}	kV	8		
Kategorija uporabe Utilization category	-	-	AC-21B (690V) AC-22B (500V) AC-23B (400V) DC-21B (440V)		
Nazivni kratkostični vzdržni tok Rated short-time withstand current	I_{cw}	kA	10	10	15
Največja dovoljena izgubna moč talilnega vložka Max. permis. power loss per fuse-link	P_a	W	23	34	48
Nazivna pogojna kratkostična zmogljivost Rated conditional short-circuit current	I_q	kA	120 (500V) 100 (690V)		

1) Bei Einbau von mehreren Geräten in Niederspannungs-Schaltgerätekombinationen sind Bemessungsbelastungsfaktoren nach EN 61439 zu beachten/In case of mounting of several units in low voltage switchgear-combinations, please consider rated diversity factors acc. to EN 61439.

V primeru montaže večjega števila produktov v različnih kombinacijah, prosim upoštevajte faktor sočasnosti po EN 61439.

Ostale tehnične podatke najdete na naši internetni strani.

