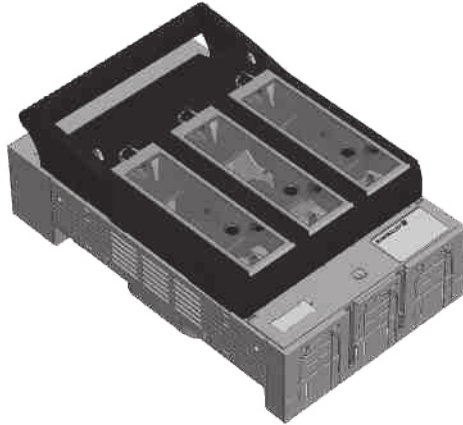


**DE** Betriebsanleitung  
**EN** Operating manual

14811



**DE** NH-Sicherungslasttrennschalter  
 Größe 1-3, 3-polig, Aufbaumontage  
**EN** NH-fuse-switch-disconnector  
 Size 1-3, 3-pole design, baseplate mounting



<b>DE</b> Warnung	<b>EN</b> Warning
<ul style="list-style-type: none"> <li>· Gefährliche elektrische Spannung!</li> <li>· Kann zu elektrischem Schlag und Verbrennungen führen.</li> <li>· Vor Beginn der Arbeiten Anlage und Gerät spannungsfrei schalten.</li> </ul>	<ul style="list-style-type: none"> <li>· Hazardous voltage!</li> <li>· Can cause electrical shock and burns.</li> <li>· Disconnect power before proceeding with any work on this equipment.</li> </ul>



<b>DE</b> Hinweis	<b>EN</b> Advice
<p>Das in dieser Betriebsanleitung beschriebene Produkt darf nur von dafür ausgebildetem elektrotechnischem Fachpersonal installiert und bedient werden.</p> <p>„Laien“ dürfen diese Produkte nicht installieren oder bedienen, weil sie die Tragweite von Handlungen nicht absehen können.</p>	<p>The product described in this operating manual may be installed only by electrotechnically qualified personnel.</p> <p>“Laymen” must not install or operate because they cannot foresee the possible consequences of their actions.</p>

**(ZH)****操作说明**

熔断器隔离开关 · 尺寸1-3至尺寸 ·  
3极 · 底板固定式安装

**告警**

危险电压会导致触电或起火！  
确保该设备在接入电网前断开所有电源！

**建议**

该操作手册描述的产品必须由专业的电气人员安装。  
“非专业人士”决不可安装或操作该产品，因其无法预见其行为可能导致的结果。

**(ES)****Manual de instrucciones**

**Base Seccionable tipo NH, tamaño 1-3, tripolar, montaje en placa**

**Atención**

Tensión peligrosa!  
Puede causar electrocución por descarga eléctrica y quemaduras. Desconectar antes de cualquier manipulación.

**Advertencia**

El producto descrito en este manual ha de ser instalado y manipulado exclusivamente por personal técnicamente cualificado. Personas inexpertas y no calificadas han de abstenerse de su manipulación al no poder prever las consecuencias de sus acciones.

**(IT)****Manuale operativo**

**Sezionatore tripolare per fusibili NH, grandezza: 1-3, fissaggio su piastra**

**Attenzione**

Tensione pericolosa!  
Può causare shock elettrici e bruciature.  
Togliere l'alimentazione prima di procedere con qualsiasi tipo di lavoro su questo prodotto.

**Avviso**

Il prodotto descritto in questo manuale operativo può essere installato solo da personale elettrotecnico qualificato. Persone non adeguatamente addestrate non possono installare o operare su tale prodotto in quanto potrebbero non essere in grado di prevedere le conseguenze delle loro azioni.

**(NL)****Gebruiksaanwijzing**

**Mespatroonlastscheider grootte NH1-3, 3 polig, voor opbouwmontage**

**Waarschuwing**

Gevaarlijke elektrische spanning kan een elektrische schok of verbrandingen veroorzaken!  
Maak voor de werkzaamheden beginnen het apparaat spanningsloos!

**Aanwijzing**

Het in deze montage instructie beschreven produkt mag alleen door geschoold elektrotechnisch vakpersoneel worden geïnstalleerd en bediend. “Leken” mogen deze produkten niet installeren of bedienen, omdat zij de consequenties niet overzien kunnen.

**(PL) Instrukcja obsługi**

**Rozłącznik bezpiecznikowy 3-bieg.,  
wielkość NH1-3, montaż natablicowy**

**Uwaga**

Niebezpieczne napięcie! Może prowadzić do porażenia prądem elektrycznym lub do poparzeń. Przed rozpoczęciem prac wyłączyć napięcie!

**Wskazówka**

Opisany w tej instrukcji produkt może być montowany i obsługiwany tylko przez fachowy personel. Osoby nieprzeszkolone nie powinny obsługiwać ani montować tego typu produktów ponieważ nie są w stanie przewidzieć skutków oddziaływania.

**(FR) Notice d'installation**

**Sectionneur-fusibles pour fusibles à  
couteaux taille NH-1-3, tripolaire,  
pour montage apparent**

**Avertissement**

Tension électrique dangereuse! Ceci peut mener aux chocs et aux combustions électriques.

Avant d'effectuer des travaux veuillez à mettre l'installation hors tension.

**Remarque**

Le produit décrit dans cette notice d'installation ne peut être installé et commuté que par un électricien qualifié. «Non-initiés» ne peuvent pas installer ou utiliser ces produits parce qu'ils ne peuvent pas prévoir les conséquences de leurs actes.

**(RU) Инструкція по експлуатації**

**НН Предохранитель-выключатель-  
разъединитель, габ. 1-3, Зёх  
полюсный, для установки на  
монтажную панель**

**Внимание**

Опасное напряжение! Опасность электрического разряда и ожогов! Перед началом работ обесточить аппарат.

**Указание**

Продукт, описанный в этой инструкции, разрешается устанавливать и обслуживать только обученным электротехникам. Неспециалистам не разрешается устанавливать и обслуживать эти изделия, так как они не могут предвидеть последствий своих действий

**(CZ) Návod k obsluze**

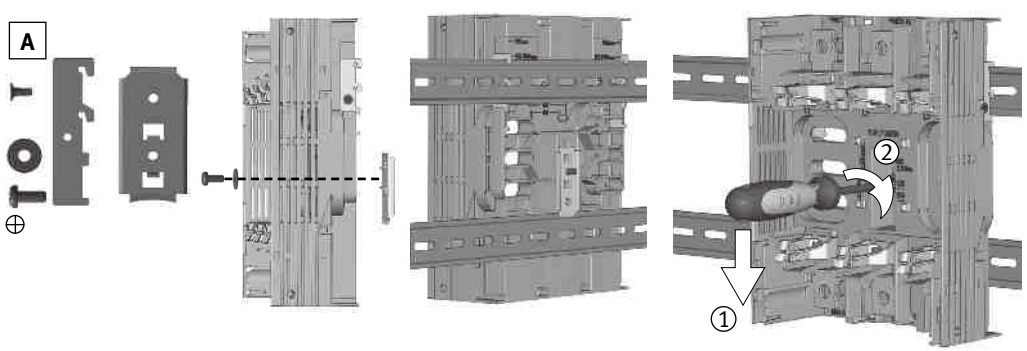
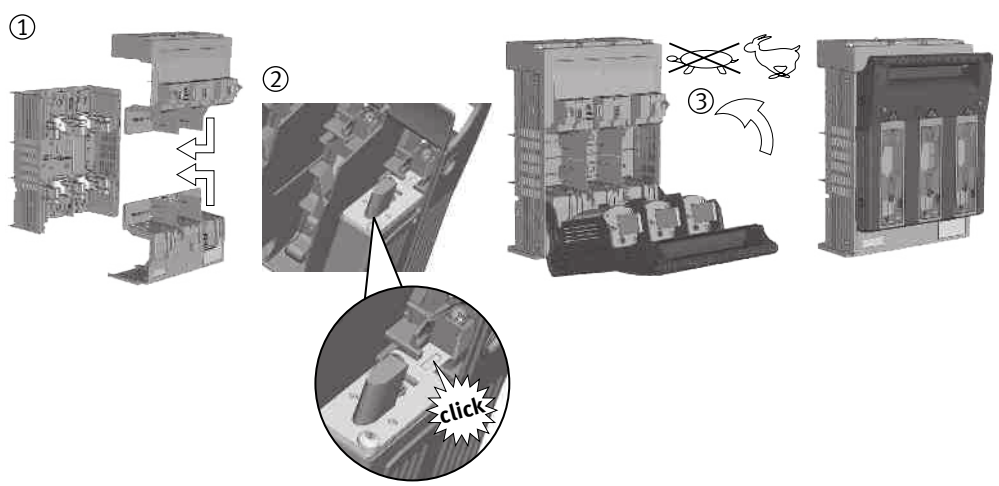
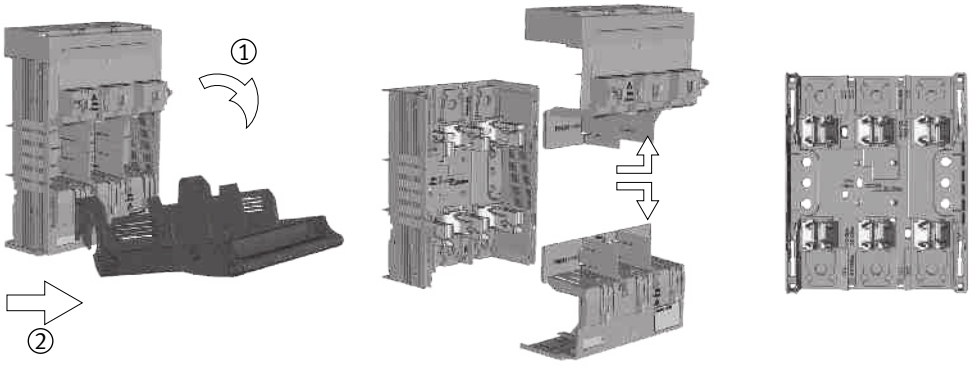
**NH-Pojistkový odpínač vel. 1-3,  
3pólový, montáž na panel**

**Upozornění**

Nebezpečné elektrické napětí ! Může způsobit úraz elektrickým proudem nebo požár. Před začátkem prací na zařízení odpojte od sítě.

**Důležité pokyny**

Produkt zde popsáný může být instalovaný a obsluhovaný pouze kvalifikovaným elektrotechnickým personálem. Zákaz instalace a obsluhy laickou obsluhou z důvodu možnosti vzniku nepředvídaných událostí.



<b>DE</b>	Demontage	<b>NL</b>	Demontage
<b>EN</b>	Disassembling	<b>PL</b>	Demontaż
<b>ZH</b>	拆卸	<b>RU</b>	Разборка
<b>ES</b>	Desmontaje	<b>FR</b>	Démontage
<b>IT</b>	Smontaggio	<b>CZ</b>	Demontáž

<b>DE</b>	Montage (1), Einsetzen der Sicherung (2), Zuschalten (3)	<b>NL</b>	Montage (1), Mespatrioorn plaatsen (2), Inschakelen (3)
<b>EN</b>	Assembling (1), Insert of fuse-link (2), Switch-on (3)	<b>PL</b>	Montaż (1), Włożyć wkładkę bezpiecznikową (2), Załączyć (3)
<b>ZH</b>	组装 (1), 插入熔断器 (2); 合闸操作 (3)	<b>RU</b>	Монтаж (1), Установка плавкой вставки (2), Включить (3)
<b>ES</b>	Montaje (1), Insertar el fusible (2), Conectar (3)	<b>FR</b>	Montage (1), Insertion de la cartouche-fusible (2), Enclencher (3)
<b>IT</b>	Montaggio (1), Inserimento fusibile (2), Operazione di accensione (3)	<b>CZ</b>	Montáž (1), Vložení pojistek (2), Zapnout (3)

<b>DE</b>	<b>Zubehör (A):</b> Hutschienenbefestigung	<b>NL</b>	<b>Toebehoren (A):</b> DIN-rail montageset
<b>EN</b>	<b>Accessory (A):</b> DIN-rail fixation	<b>PL</b>	<b>Akcesoria (A):</b> mocowanie na szynie DIN
<b>ZH</b>	附件 (A) : DIN标准导轨固定式	<b>RU</b>	<b>Дополнительное оборудование (A):</b> крепление на DIN-рейки
<b>ES</b>	<b>Accesorio (A):</b> Sujete carril DIN	<b>FR</b>	<b>Accessoire (A):</b> Dispositif pour montage direct sur rail DIN
<b>IT</b>	<b>Accessorio (A):</b> fissaggio per guida DIN	<b>CZ</b>	<b>Příslušenství (A):</b> Upevnění na lištu DIN

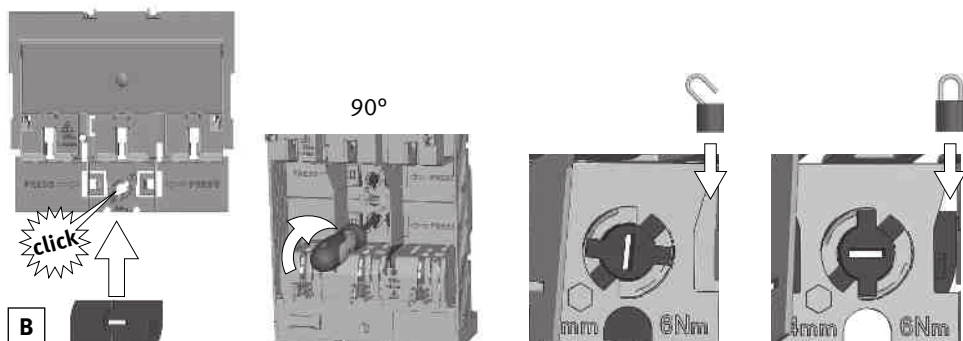
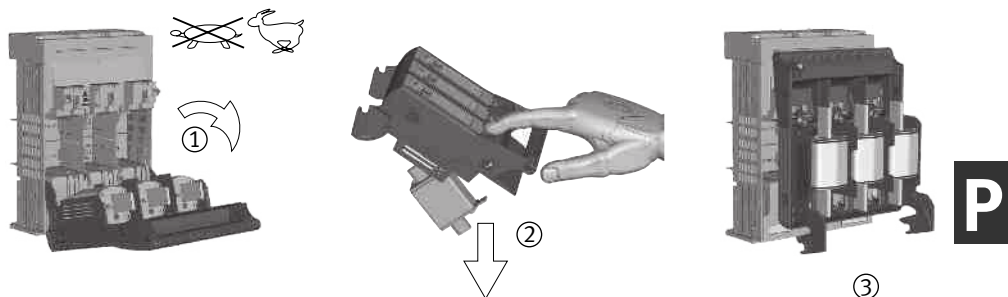


**DE Achtung!**  
Nur Sicherungseinsätze mit versilberten Messern bzw. versilberte Trennmesser verwenden.

**EN Attention!**  
Only apply fuse-links with silver-plated contacts or silver-plated solid-links.

**ZH 注意!**  
仅配合镀银触头的熔断器或隔离刀片使用!

**ES Atención!**  
Instalar exclusivamente fusibles con las cuchillas de contacto plateadas.

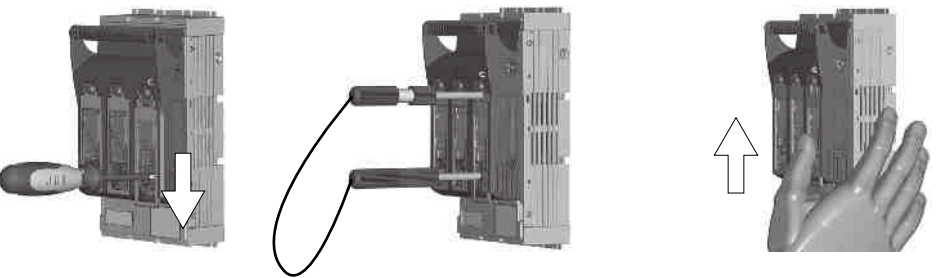
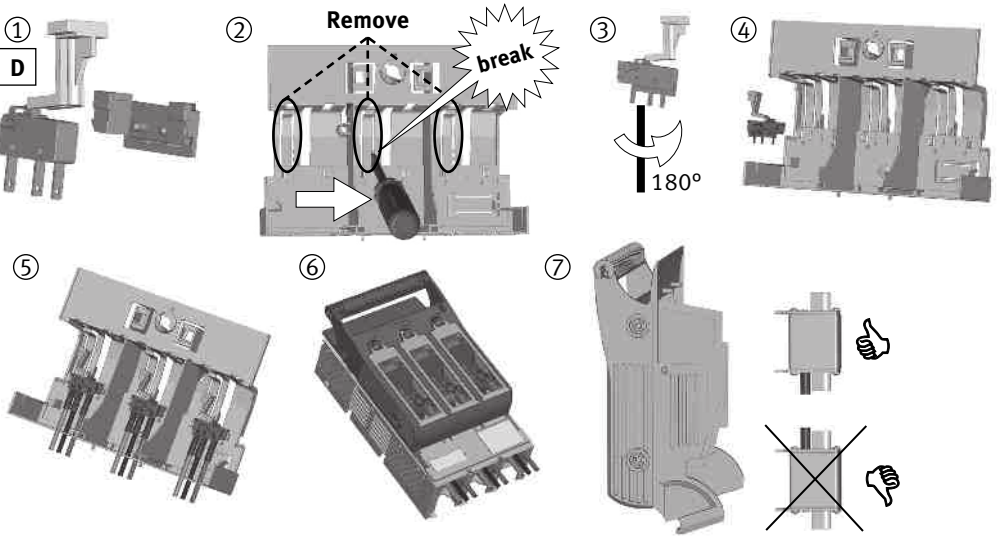


- IT** **Attenzione.**  
Utilizzare unicamente fusibili o coltelli di neutro con contatti argentati.
- NL** **Opgelet!**  
Alleen mespatronen (of scheidingsmessen) met verzilverde messen toepassen.
- PL** **Uwaga!**  
Należy stosować tylko wkładki topikowe lub zwory, które mają posrebrzane noże.
- RU** **Внимание!**  
Применять плавкие вставки/ короткозамыкающие вставки с посеребрёнными ножами
- FR** **Attention!**  
N'utilisez que des fusibles à couteaux ou barrettes de neutre argentées.
- CZ** **Pozor!**  
Používejte pouze pojistky nebo zkratovací nože s postříbřenými kontakty.
- 
- DE** Abschalten (1), Entnehmen der Sicherung (2), Parkstellung (3)
- EN** Switch-off (1), Removal of fuse-link (2), parking position (3)
- ZH** 分闸 (1) · 移除熔断器 (2) · 操作检修位置 (3)
- ES** Desconectar (1), Extraer el fusible (2), Posición de parada (3)
- IT** Spegnimento (1), Rimozione fusibile (2), Posizione di riposo (3)
- NL** Uitschakelen (1), Mespatroon verwijderen (2), Parkeerpositie (3)
- PL** Rozłączyć (1), Wyciągnąć wkładkę bezpiecznikową (2), Pozycja parkowania (3)
- RU** Выключить (1), Снятие плавкой вставки (2), Установочное место (3)
- FR** Déclencher (1), Enlèvement de la cartouche-fusible (2), Position de repos de la manette (parqué) (3)
- CZ** Odepnout (1), Vyjmutí pojistek (2), Parkovací poloha (3)
- 
- DE** **Zubehör (B):** Blockierung Kontaktabdeckung
- EN** **Accessory (B):** Lock-out contact cover
- ZH** 附件 (B) : 锁定触头盖罩
- ES** **Accesorio (B):** Bloceador cubre contactos
- IT** **Accessorio (B):** Copertura contatto di chiusura
- NL** **Toebehoren (B):** Vergrendeling voor contactafschermkap
- PL** **Aksesoria (B):** Blokada osłony kontaktów bezpiecznikowych
- RU** **Дополнительное оборудование (B):** фиксатор крышки контактов
- FR** **Accessoire (B):** Dispositif de verrouillage pour flasques
- CZ** **Příslušenství (B):** Blokování Kontakt víka

C



D

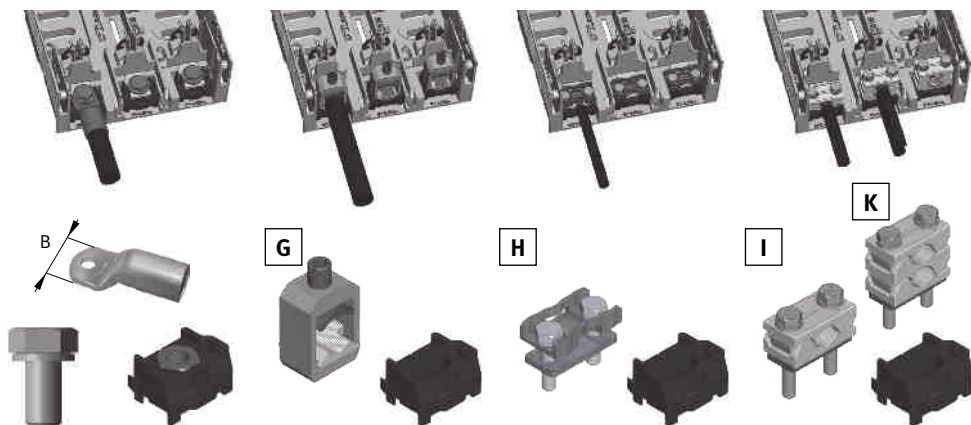
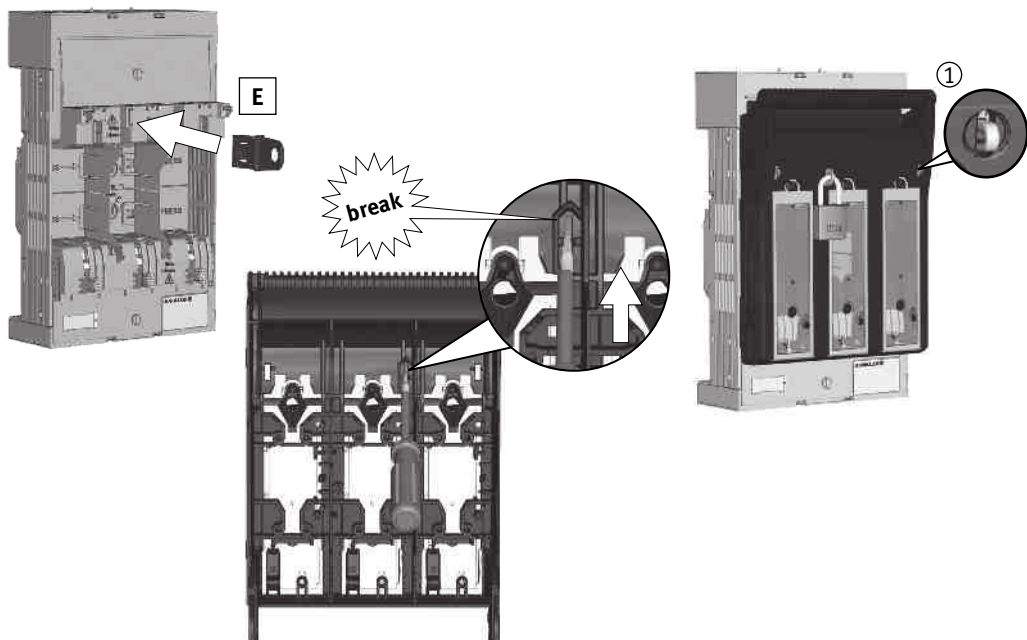




<b>(DE)</b> <b>Zubehör (C):</b> Mikroschalter für Schaltstellungsanzeige	<b>(NL)</b> <b>Toebehoren (C):</b> Hulpschakelaar voor schakelstandindicatie
<b>(EN)</b> <b>Accessory (C):</b> Micro-switch for indication of switch-position	<b>(PL)</b> <b>Akcesoria (C):</b> Wskaźnik stanu załączenia
<b>(ZH)</b> 附件 (C) : 开关位置指示微动开关	<b>(RU)</b> <b>Дополнительное оборудование (C):</b> Микровыключатель - указатель положения вкл./выкл.
<b>(ES)</b> <b>Accesorio (C):</b> Microruptor indicador de posición	<b>(FR)</b> <b>Accessoires (C):</b> Contact auxiliaire de pré coupure et de position
<b>(IT)</b> <b>Accessori (C):</b> Microinterruttore per segnalazione intervento fusibile	<b>(CZ)</b> <b>Příslušenství (C):</b> Mikrospínač pro indikaci stavu sepnutí odpínače

<b>(DE)</b> <b>Zubehör (D):</b> Mikroschalter für mechanische Sicherungsüberwachung	<b>(NL)</b> <b>Toebehoren (D):</b> Hulpschakelaar voor mechanische zekeringbewaking
<b>(EN)</b> <b>Accessory (D):</b> Micro-switch for mechanical fuse-monitoring	<b>(PL)</b> <b>Akcesoria (D):</b> Wskaźnik mechanicznej kontroli stanu bezpieczników
<b>(ZH)</b> 附件 (D) : 机械式熔断器状态指示微动开关	<b>(RU)</b> <b>Дополнительное оборудование (D):</b> Механический сигнализатор срабатывания плавких вставок
<b>(ES)</b> <b>Accesorio (D):</b> Microruptor para control de fusible mecánico	<b>(FR)</b> <b>Accessoire (D):</b> Contact de défaut détection mécanique de fusion-fusible
<b>(IT)</b> <b>Accessorio (D):</b> Microinterruttore per monitoraggio stato fusibile	<b>(CZ)</b> <b>Příslušenství (D):</b> Mikrospínač pro mechanické hlídání stavu pojistek

<b>(DE)</b> Spannungsprüfung	<b>(NL)</b> Spanningstest
<b>(EN)</b> Voltage test	<b>(PL)</b> Sprawdzenie napięcia
<b>(ZH)</b> 电压测量	<b>(RU)</b> Проверка напряжение
<b>(ES)</b> Comprobacion de la tension	<b>(FR)</b> Points de mesure de tension
<b>(IT)</b> Test della tensione	<b>(CZ)</b> Zkouška napětí



M10 Gr.1	30-35Nm B max. 37mm
M10 Gr.2	30-35Nm B max. 48mm
M12 Gr.3	30-35Nm B max. 56mm

R150 Gr.1	35-150mm <sup>2</sup> Al/CU 12Nm
R300 Gr.2/3	95-300mm <sup>2</sup> Al/CU 20Nm

S1	25-150mm <sup>2</sup> CU 9,5Nm
S2	25-240mm <sup>2</sup> CU 23Nm
S3	11x21x1mm Band 23Nm












P1	70-150mm <sup>2</sup> Al/CU 4,5Nm
P2	120-240mm <sup>2</sup> Al/CU 11Nm
P3	120-300mm <sup>2</sup> Al/CU 11Nm

- (DE)** **Zubehör (E):** Abschließ-  
vorrichtung  
Plombierung (1)
- (EN)** **Accessory (E):** Locking device  
Sealing (1)
- (ZH)** **附件 (E) :** 锁紧装置  
密封 (1)
- (ES)** **Accesorio (E):** Dispositivo  
de Bloqueo  
Precinto (1)
- (IT)** **Accessorio (E):** Dispositivo  
di bloccaggio  
Piombatura (1)
- (NL)** **Toebehoren (E):** Hangslotinrichting  
Verzegeling (1)
- (PL)** **Aksesoria (E):** Urządzenie blokujące  
Plombowanie (1)
- (RU)** **Дополнительное оборудование (E):**  
запорное устройство  
Опломбирование (1)
- (FR)** **Accessoire (E):** Dispositif à cadenas  
Scellement (1)
- (CZ)** **Příslušenství (E):** Uzamykací zařízení  
Plombování (1)

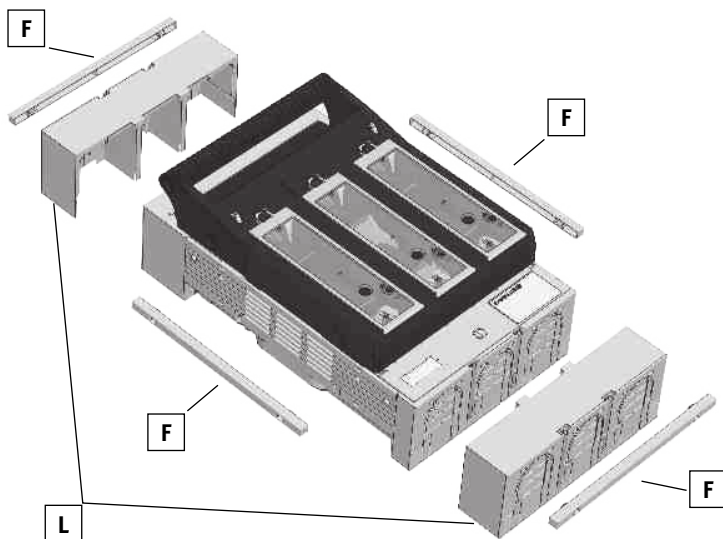
- (DE)** **Anschluss**  
\* Anschluss von Aluminiumleitern: Oxid-Schicht  
unmittelbar vor dem Kontaktieren von den Leiterenden  
mechanisch entfernen und mit säure- und alkalifreiem  
Fett behandeln.
- (EN)** **Connection**  
\* Connection of aluminum conductors: Mechanically  
remove the oxide coating at the conductor ends im-  
mediately before connection and treat with acid- and  
alkali-free grease.
- (ZH)** **连接**  
铝导线连接：  
在接线前，要用工具去除导体末端的氧化层，  
并涂上中性导电膏（不含酸或碱）。
- (ES)** **Conexion**  
\* Para conductores de aluminio: Eliminar mecánicamente  
el óxido entre conductor y terminal. Antes de su montaje  
adecuar con grasa de contacto libre de álcalis
- (IT)** **Connessione**  
\* Connessione di conduttori in alluminio: Rimuovere  
meccanicamente la patina ossidante alle estremità  
del conduttore subito prima della connessione e  
trattare con grasso non acido né alcalino
- (NL)** **Aansluiting**  
\* Aansluiten van aluminium geleiders: kort voor de  
montage van de geleider de oxidelaag op de uiteinden  
mechanisch verwijderen en direct behandelen met een  
zuur- en alkalivrij vet.
- (PL)** **Przyłącze**  
\* Połączenie kabli aluminiowych: usunąć warstwę tlenku  
z końca przewodu i przetrzeć go smarem bez zawartości  
kwasów i zasad
- (RU)** **Подсоединение**  
\* Подключение алюминиевых кабелей:  
непосредственно перед присоединением удалить  
внешний оксидированный слой с конца кабеля  
механическим способом и обработать не содержащей  
кислоты и щёлочи смазкой
- (FR)** **Raccordement**  
\* Connexion des conducteurs en aluminium: Avant le  
premier contact: enlevez mécaniquement la couche  
d'oxyde des extrémités des conducteurs et traitez les  
avec une graisse non acide et non alcaline.
- (CZ)** **Připojení**  
Připojení Al vodičů: bezprostředně před připojením  
vodiče odstraňte mechanicky vrstvu kyslíčnicku a spoj  
opatřete vhodným tukem.

DE EN ZH ES IT NL PL RU FR CZ

Zubehör/Accessory/附件/Accessorio/Accessori/Toebehoren/Akcesoria/  
Дополнительное оборудование/Accessoires/Přslušenství

	Größe Size	Artikel-Nr. Article-No.		Größe Size	Artikel-Nr. Article-No.
<b>A</b> 	1	001690964	<b>B</b> 	1-3	001690973
<b>C</b> 	1-3	001690949	<b>D</b> 	1-3	001690951
<b>E</b> 	1-3	001690972	<b>F</b> 	1-3	001690963
<b>G</b> 	1 2-3	001690940 001690941	<b>H</b> 	1 2 3	001692702 001692703 001692704
<b>I</b> 	1 2 3	001692761 001692762 001692763	<b>K</b> 	1 2 3	001692764 001692765 001692766
<b>L</b> 	1 2 3	001690954 001690955 001690956			

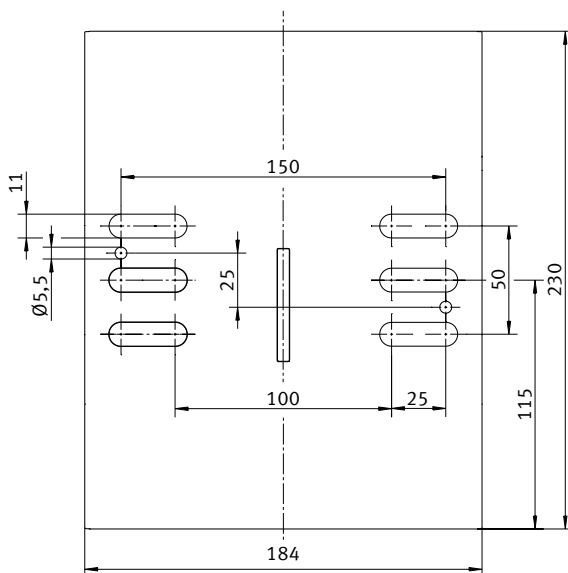
Weiteres Zubehör sowie Einbauanleitungen finden Sie auf unserer Internetseite unter [www.etigroup.eu](http://www.etigroup.eu) sowie im Katalog „BIE“ *Further accessories and installation instructions you will find at our website [www.etigroup.eu](http://www.etigroup.eu) or in our catalogue „BIE“*



DE EN ZH ES IT NL PL RU FR CZ

Bohrbilder/Pattern of drilling/开孔模式/Esquema de taladros/Dima di foratura/  
 Boorpatroon/Rysunek montażowy/Трафарет для сверления монтажных отверстий/  
 Gabarit de perçage/Vrtací plán

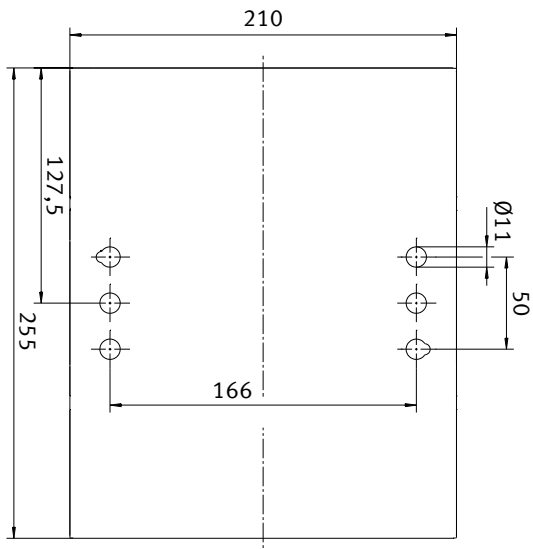
NH1



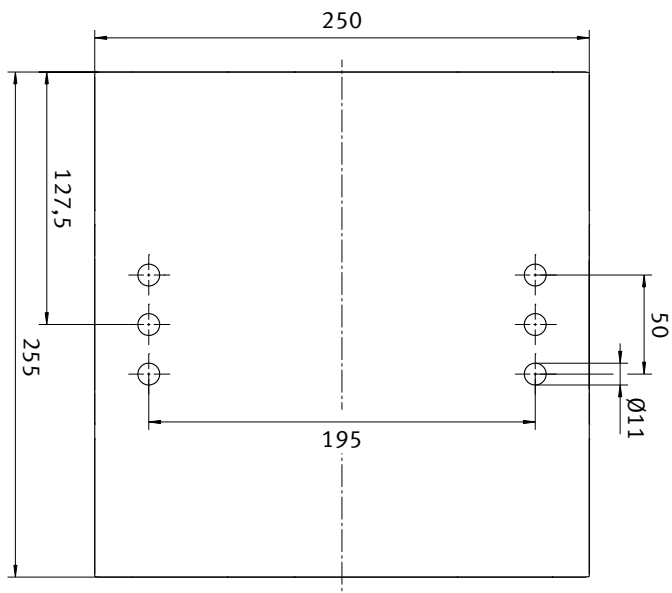
DE EN ZH ES IT NL PL RU FR CZ

Bohrbilder/Pattern of drilling/开孔模式/Esquema de taladros/Dima di foratura/  
Boorpatroon/Rysunek montażowy/Трафарет для сверления монтажных отверстий/  
Garbit de perçage/Vrtací plán

NH2

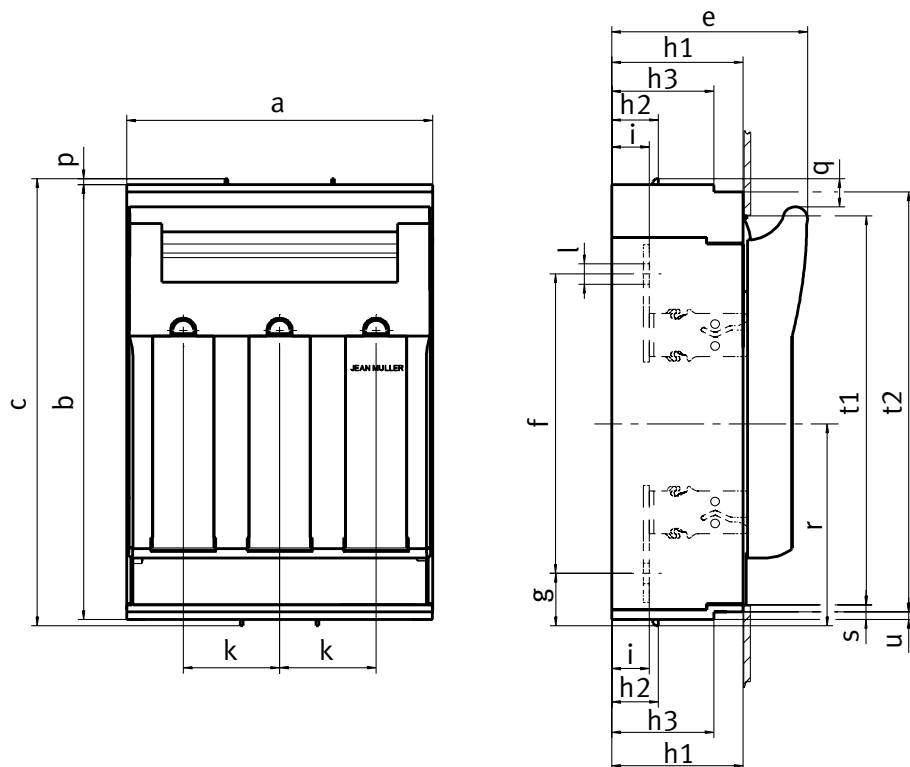


NH3



DE EN ZH ES IT NL PL RU FR CZ

Abmessungen [mm]/Dimensions [mm]/尺寸 [mm]/Dimensiones [mm]/Dimensioni [mm]/  
Afmetingen [mm]/Wymiary [mm]/Габаритные размеры [mm]/Dimensions [mm]/Rozměry [mm]



Typ/Type	a	b	c	e	f	g	h1	h2	h3	i	k	l	p	q	r	s	t1	t2	u
KVL-1-3	184	298	306	117	185	46	70	32	-	25	58	∅10,5	4	19	138	5	272	-	-
KVL-2-3	210	298	306	134	205	36	90	32	70	26	66	∅14	4	19	138	10	268	288	5
KVL-3-3	250	298	306	143	205	36	90	32	70	26	82	∅14	4	19	138	10	268	288	5

Typ/Type		NH1	NH2	NH3		
Für NH-Sicherungen nach DIN VDE 0636-2 For NH fuse-links acc. to DIN VDE 0636-2		Größe Size	1	2	3	
Bemessungsbetriebsspannung Rated operational voltage		$U_e$	V	AC690 DC440		
Bemessungsbetriebsstrom <sup>1)</sup> Rated operational current <sup>1)</sup>		$I_e$	A	250	400	630
Konv. therm. Strom frei in Luft mit Sicherungen <sup>1)</sup> Conv. free air thermal current with fuse-links <sup>1)</sup>		$I_{th}$	A	250	400	630
Bemessungsisolationsspannung Rated insulation voltage		$U_i$	V	AC800		
Bemessungsstoßspannung Rated impulse withstand voltage		$U_{imp}$	kV	8		
Max. zul. Verlustleistung pro Sicherungseinsatz Max. permis. power loss per fuse-link		$P_a$	W	23	34	48
Bedingter Bemessungskurzschlussstrom Rated conditional short-circuit current		$I_{cc}$	kA	120 (500V) 100 (690V)		

- 1) Bei Einbau von mehreren Geräten in Niederspannungs-Schaltgerätekombinationen sind Bemessungsbelastungsfaktoren nach EN 60439 zu beachten/In case of mounting of several units in low voltage switchgear-combinations, please consider rated diversity factors acc. to EN 60439.  
Weitere technische Daten finden Sie auf unserer Internetseite unter [www.etigroup.eu](http://www.etigroup.eu) sowie im Katalog „BIE“/Further technical data you will find at our website [www.etigroup.eu](http://www.etigroup.eu) or in our catalogue „BIE“