

(SLO) Navodila za uporabo  
(EN) Operating manual

14589j



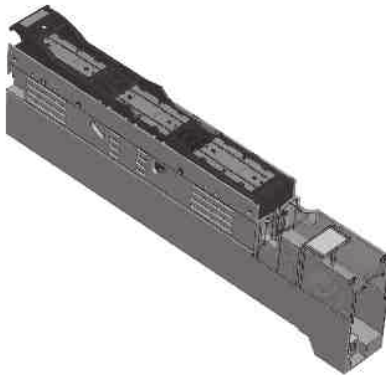
(SLO)

**NH-NV stikalne letve, velikost 00 za 100 mm busbar sistem; 3-polna**



(EN)

**NH strip type fuse-switch-disconnector Size 00 for 100mm busbar system; 3-pole switchable**



(DE) **Warnung**

- Gefährliche elektrische Spannung!
- Kann zu elektrischem Schlag und Verbrennungen führen.
- Vor Beginn der Arbeiten Anlage und Gerät spannungsfrei schalten.

(EN) **Warning**

- Hazardous voltage!
- Can cause electrical shock and burns.
- Disconnect power before proceeding with any work on this equipment.



(DE) **Hinweis**

Das in dieser Betriebsanleitung beschriebene Produkt darf nur von dafür ausgebildetem elektrotechnischen Fachpersonal installiert und bedient werden.  
„Laien“ dürfen diese Produkte nicht installieren oder bedienen, weil sie die Tragweite von Handlungen nicht absehen können.

(EN) **Advice**

The product described in this operating manual may be installed only by electrotechnically qualified personnel.  
“Laymen” must not install or operate because they cannot foresee the possible consequences of their actions.



**(SLO)****SLO Opozorilo**

- Nevarna napetost !
- Nevarnost električnega udara in opeklin.
- Izklop iz napetostnega vira pred kateremkoli posegom na produktu.

**SLO Nasvet**

Produkt opisan v teh navodilih za uporabo lahko montira le elektrotehnično pooblaščen oseba.

Nepooblaščen oseba ne sme inštalirati in upravljati produkta.

**(IT)****Manuale operativo**

**Sezionatore portafusibili tripolare verticale NH – Grandezza oo – Per sistema a barre con interasse 100mm**

**Attenzione**

Tensione pericolosa!  
Può causare shock elettrici e bruciature.  
Togliere l'alimentazione prima di procedere con qualsiasi tipo di lavoro su questo prodotto.

**Avviso**

Il prodotto descritto in questo manuale operativo può essere installato solo da personale elettrotecnico qualificato. Persone non adeguatamente addestrate non possono installare o operare su tale prodotto in quanto potrebbero non essere in grado di prevedere le conseguenze delle loro azioni.

**(ES)****Manual de instrucciones**

**Bases de fusibles NH verticales (tamaño oo)  
Desconexión en carga tripolar para 100 mm sistema de barras**

**Atención**

Tensión peligrosa!  
Puede causar electrocución por descarga eléctrica y quemaduras. Desconectar antes de cualquier manipulación.

**Advertencia**

El producto descrito en este manual ha de ser instalado y manipulado exclusivamente por personal técnicamente cualificado. Personas inexpertas y no calificadas han de abstenerse de su manipulación al no poder prever las consecuencias de sus acciones.

**(NL)****Gebruiksaanwijzing**

**NH-mespatroonlastscheiderstrook-DIN oo drie polig schakelbaar**

**Waarschuwing**

Gevaarlijke elektrische spanning kan een elektrische schok of verbrandingen veroorzaken!  
Maak voor de werkzaamheden beginnen het apparaat spanningsloos!

**Aanwijzing**

Het in deze montage instructie beschreven produkt mag alleen door geschoold elektrotechnisch vakpersoneel worden geïnstalleerd en bediend. "Leken" mogen deze produkten niet installeren of bedienen, omdat zij de consequenties niet overzien kunnen.

**PL Instrukcja obsługi**

Rozłącznik bezpiecznikowy listwowy na szyny o rozstawie 100mm, wlk.00 rozłączalny 3-bieg

**Uwaga**

Niebezpieczne napięcie! Może prowadzić do porażenia prądem elektrycznym lub do poparzeń. Przed rozpoczęciem prac wyłączyć napięcie!

**Wskazówka**

Opisany w tej instrukcji produkt może być montowany i obsługiwany tylko przez fachowy personel. Osoby nieprzeszkolone nie powinny obsługiwać ani montować tego typu produktów ponieważ nie są w stanie przewidzieć skutków oddziaływania.

**FR Notice d'installation**

Réglette porte-fusible sectionnable Taille 00 à entraxe 100mm, à 3 pôles commutés

**Avertissement**

Tension électrique dangereuse! Ceci peut mener aux chocs et aux combustions électriques.

Avant d'effectuer des travaux veuillez à mettre l'installation hors tension.

**Remarque**

Le produit décrit dans cette notice d'installation ne peut être installé et commuté que par un électricien qualifié. «Non-initiés» ne peuvent pas installer ou utiliser ces produits parce qu'ils ne peuvent pas prévoir les conséquences de leurs actes.

**RU Инструкція по експлуатації**

Вертикальний предохранитель-выключатель-разъединитель, габарита 00, с трёхфазной коммутацией, для 100мм системы сборных шин

**Внимание**

Опасное напряжение! Опасность электрического разряда и ожогов! Перед началом работ обесточить аппарат.

**Указание**

Продукт, описанный в этой инструкции, разрешается устанавливать и обслуживать только обученным электротехникам. Неспециалистам не разрешается устанавливать и обслуживать эти изделия, так как они не могут предвидеть последствий своих действий

**CZ Návod k obsluze**

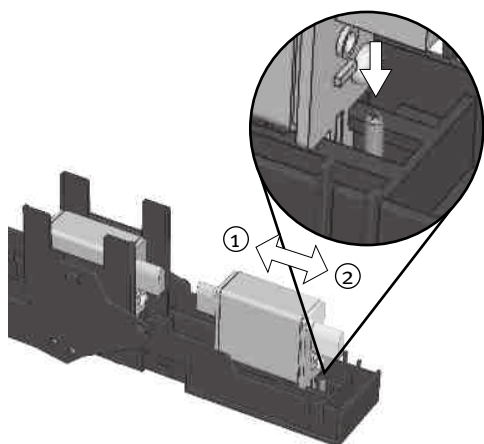
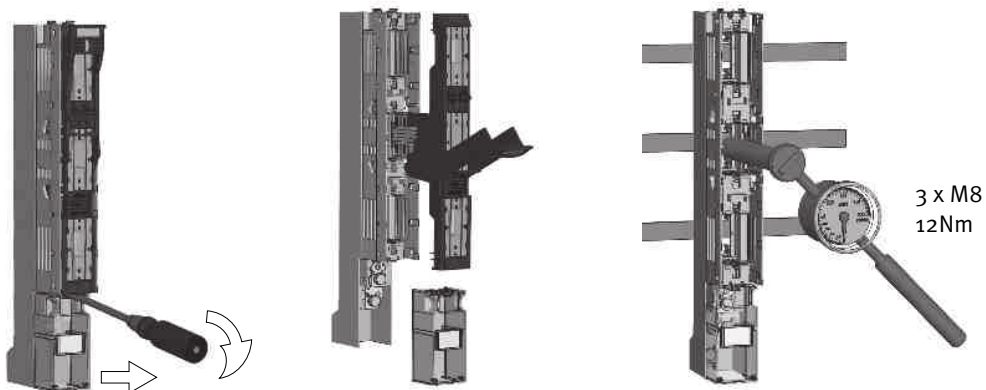
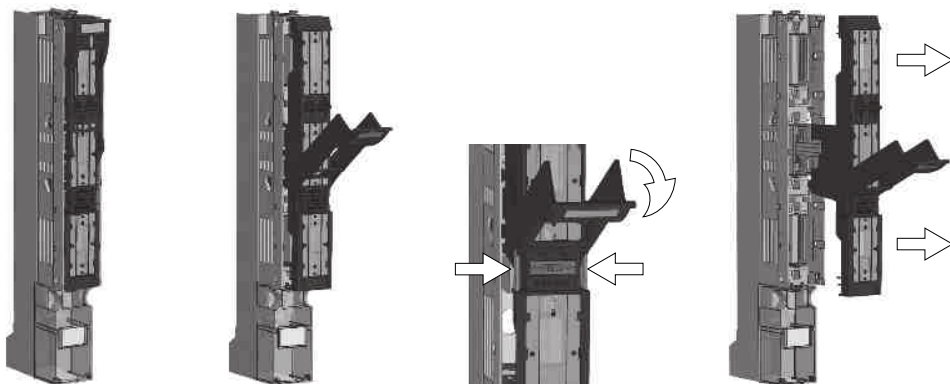
Pojistkový odpínač NH svislý, velikost 00, pro 100mm sběrníkový systém trojpólově odpínaný

**Upozornění**

Nebezpečné elektrické napětí ! Může způsobit úraz elektrickým proudem nebo požár. Před začátkem prací na zařízení odpojte od sítě.

**Důležité pokyny**

Produkt zde popsáný může být instalovaný a obsluhovaný pouze kvalifikovaným elektrotechnickým personálem. Zákaz instalace a obsluhy laickou obsluhou z důvodu možností vzniku nepředvídaných událostí.



**(SLO)**

Vstavitev (1) in odstranitev (2) talilnega vložka

Opozorilo!  
Uporabi samo talilne vložke in ločilke s posrebrenimi kontakti

**(EN)**

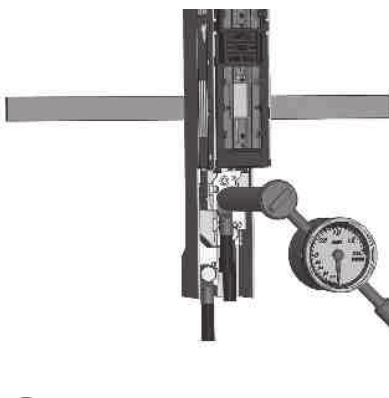
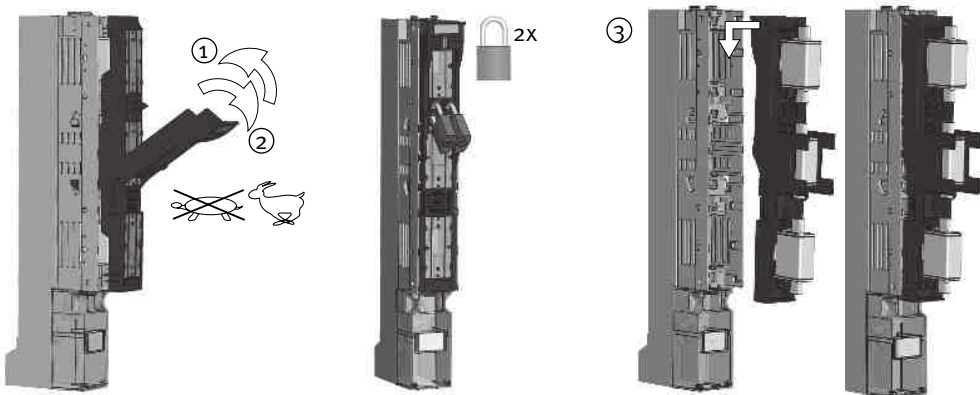
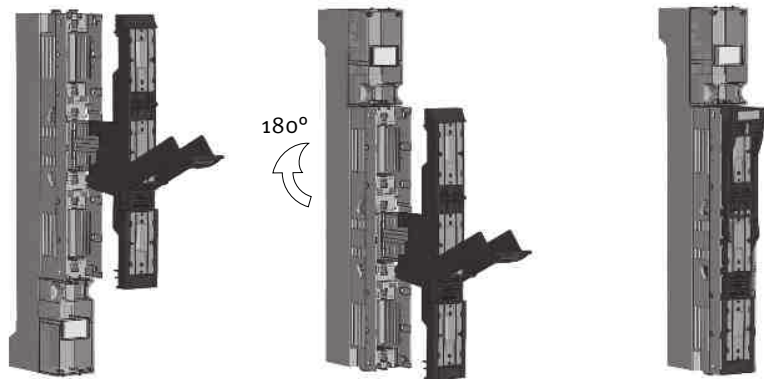
Insert (1) and remove (2) of fuse-link


**Attention!** Only apply fuse-links with silver-plated contacts or silver-plated solid-links.


<b>DE</b>	Demontage	<b>NL</b>	Demontage
<b>EN</b>	Disassembling	<b>PL</b>	Demontaż
<b>SLO</b>	Demontaža	<b>RU</b>	Снятие
<b>ES</b>	Desmontaje	<b>FR</b>	Démontage
<b>IT</b>	Smontaggio	<b>CZ</b>	Demontáž


<b>DE</b>	Montage auf 100mm Sammelschienensystem	<b>NL</b>	Montage op railsysteem met hartafstand 100mm
<b>EN</b>	Mounting on 100mm busbar system	<b>PL</b>	Montaż na szynach zbiorczych w rozstawie 100mm
<b>SLO</b>	Montaža na 100 mm zbiralčni sistem	<b>RU</b>	Установка на 100мм систему сборных шин
<b>ES</b>	Montaje en embarrados de 100mm	<b>FR</b>	Montage sur système jeux de barres avec entraxe 100mm
<b>IT</b>	Fissaggio su sistema a barre con interasse 100mm	<b>CZ</b>	Montáž na 100mm sběrníkový systém


<b>SLO</b>	Vstavitev (1) in odstranitev (2)	<b>PL</b>	Włożyć (1) i wyciągnąć (2) wkładkę bezpiecznikową <b>Uwaga!</b> Należy stosować tylko wkładki topikowe lub zwory, które mają srebrzone noże.
<b>ES</b>	Insertar (1) y extraer (2) el fusible <b>Atención!</b> Instalar exclusivamente fusibles con las cuchillas de contacto plateadas.	<b>RU</b>	Установка (1) и снятие (2) плавкой вставки <b>Внимание!</b> Применять плавкие вставки/короткозамыкающие вставки с посеребрёнными ножами
<b>IT</b>	Inserimento (1) e rimozione (2) fusibile <b>Attenzione.</b> Utilizzare unicamente fusibili o coltelli di neutro con contatti argentati.	<b>FR</b>	Insertion (1) et enlèvement (2) de la cartouche-fusible <b>Attention!</b> N'utilisez que des fusibles à couteaux ou barrettes de neutre argentées.
<b>NL</b>	Mespatroon plaatsen (1) en verwijderen (2) <b>Opgelet!</b> Alleen mespatronen (of scheidingsmessen) met verzilverde messen toepassen.	<b>CZ</b>	Vložení (1) a vyjmutí (2) pojistek <b>Pozor!</b> Používejte pouze pojistky nebo zkratovací nože s postříbřenými kontakty.





 F = 12Nm

 P00 = 2,6Nm  
Al/Cu 10-70mm<sup>2</sup>

 S00 = 2,6Nm  
Cu 1,5-70mm<sup>2</sup>

 F70 = 2,6Nm  
Cu 1,5-70mm<sup>2</sup>

 KU00 = 10Nm  
Al/Cu 10-70mm<sup>2</sup>  
Al/Cu 10-95mm<sup>2</sup>  
mit Zugentlastung/  
with strain relief

 KM00 = 10 Nm  
10-50mm<sup>2</sup> rm/re  
35-70mm<sup>2</sup> sm  
50-95mm<sup>2</sup> se

**(SLO)** Priključitev

\* Priključitev aluminijevih vodnikov: Mehansko odstrani izolacijo na koncu vodnika tik pred priključitvijo, ter namaži z mazivom za boljšo prevodnost.

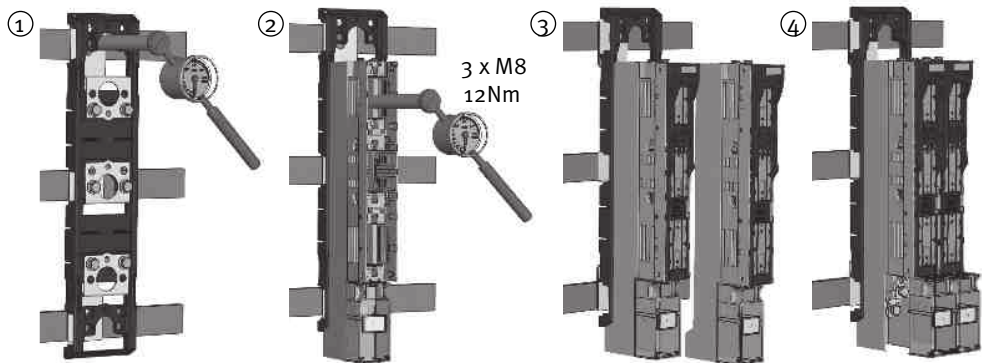
**(EN)** Connection

\* Connection of aluminum conductors: Mechanically remove the oxide coating at the conductor ends immediately before connection and treat with acid-and alkali-free grease.

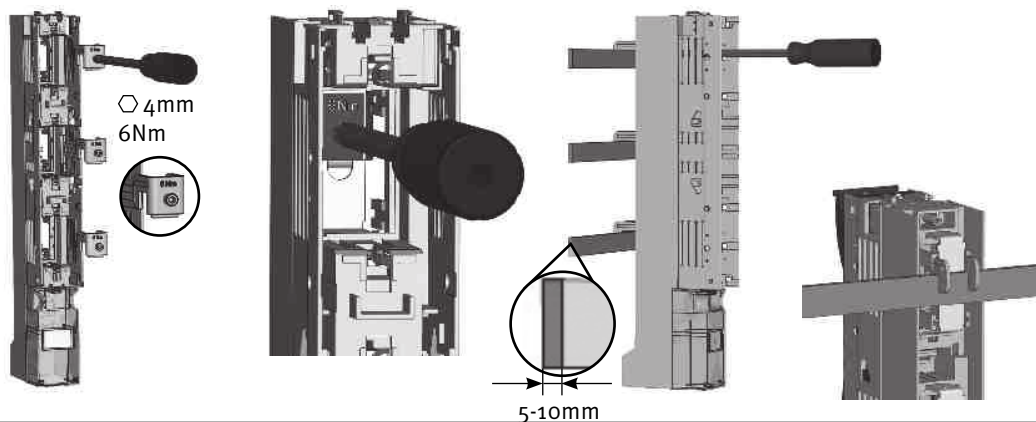
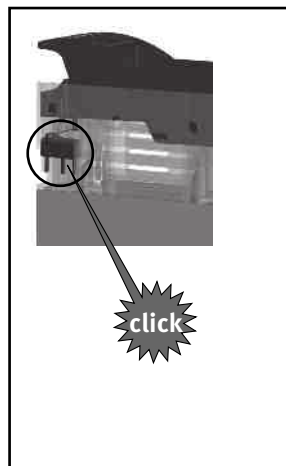
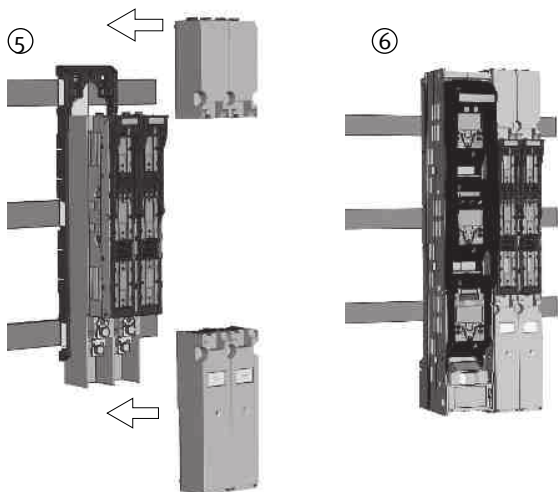
<b>DE</b>	Anschluss oben	<b>NL</b>	Aansluiting boven
<b>EN</b>	Connection top side	<b>PL</b>	Przyłącze górne
<b>SLO</b>	Priklop zgoraj	<b>RU</b>	Присоединение сверху
<b>ES</b>	Conexion superior	<b>FR</b>	Raccordement par le haut
<b>IT</b>	Connessione lato superiore	<b>CZ</b>	Připojení shora

<b>DE</b>	Zuschalten (1) und Abschalten (2); Parkstellung (3)	<b>NL</b>	Inschakelen (1) en uitschakelen (2) Parkeerpositie (3)
<b>EN</b>	Switch-on (1) and switch-off (2) operation; parking position (3)	<b>PL</b>	Włączacz (1) i wyłączacz (2) Pozycja parkowania (3)
<b>SLO</b>	Zaprtje (1) in Odprtje (2) stikalne letve; Park pozicija (3)	<b>RU</b>	Включить (1) и выключить (2) Установочное место (3)
<b>ES</b>	Conectar (1) Desconectar (2) Posicion de parada (3)	<b>FR</b>	Enclencher (1) et déclencher (2) Position de repos de la manette (parqué) (3)
<b>IT</b>	Operazione di accensione (1) e spegnimento (2) Posizione di riposo	<b>CZ</b>	Zapnout (1) a odepnout (2) Parkovací poloha (3)

<b>ZH</b>	连接 * 铝导线连接： 在接线前，要用工具去除导体末端的氧化层，并涂 上中性导电膏（不含酸或碱）。	<b>PL</b>	Przyłącze * Potączenie kabli aluminiowych: usunąć warstwę tlenku z końca przewodu i przetrzeć go smarem bez zawartości kwasów i zasad
<b>ES</b>	Conexion * Para conductores de aluminio: Eliminar mecanicamente el óxido entre conductor y terminal. Antes de su montaje adecuar con grasa de contacto libre de álcalis	<b>RU</b>	Подсоединение * Подключение алюминиевых кабелей: немедленно перед присоединением удалить внешний оксидированный слой с конца кабеля механическим способом и обработать не содержащей кислоты и щёлочи смазкой
<b>IT</b>	Connessione * Connessione di conduttori in alluminio: Rimuovere meccanicamente la patina ossidante alle estremità del conduttore subito prima della connessione e trattare con grasso non acido né alcalino	<b>FR</b>	Raccordement * Connexion des conducteurs en aluminium: Avant le premier contact: enlevez mécaniquement la couche d'oxyde des extrémités des conducteurs et traitez les avec une graisse non acide et non alcaline.
<b>NL</b>	Aansluiting * Aansluiten van aluminium geleiders: Kort voor de montage van de geleider de oxidelaag op de uiteinden mechanisch verwijderen en direct behandelen met een zuur-en alkalivrij vet.	<b>CZ</b>	Připojení * Připojení Al vodičů: bezprostředně před připojením vodíče odstraňte mechanicky vrstvu kyslíčnicku a spoj opatřete vhodným tukem.



Enojni adapter/ Singhel adapter/Singhel adapter	3 x M8	12Nm
Dvojni adapter/Twin adapter	3 x M12	35-40Nm





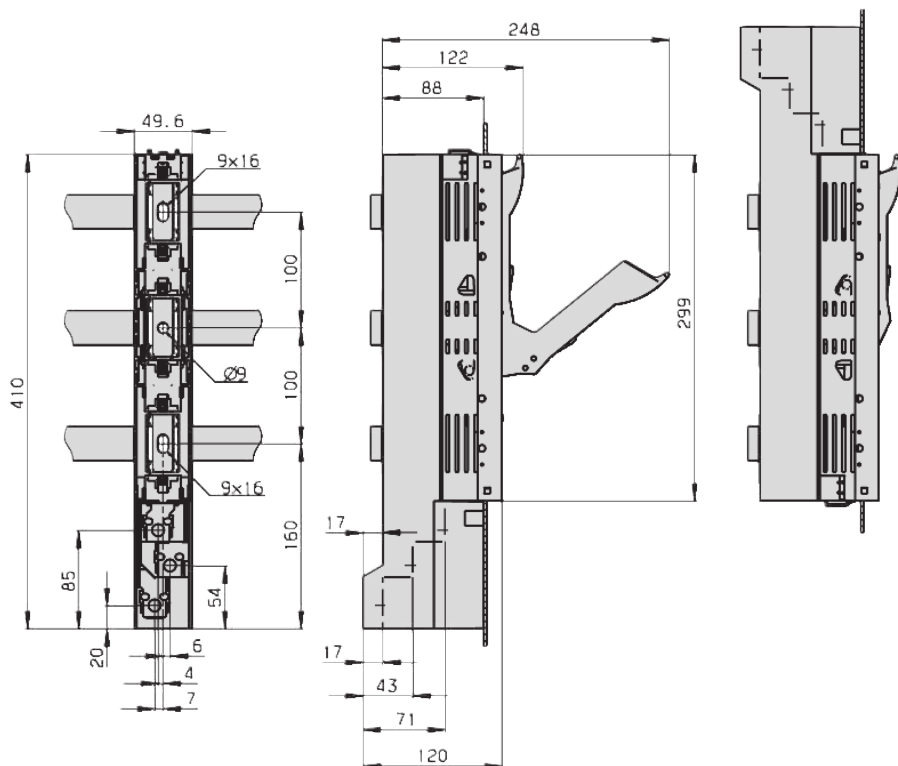
<b>(DE)</b> Montage auf 185mm Sammelschienensystem	<b>(NL)</b> Montage op railsysteem met hartafstand 185mm
<b>(EN)</b> Mounting on 185mm busbar system	<b>(PL)</b> Montaż na szynach zbiorczych w rozstawie 185mm
<b>(SLO)</b> Montaža na 185 mm zbiralčni sistem	<b>(RU)</b> Установка на 185мм систему сборных шин
<b>(ES)</b> Montaje en embarrados de 185mm	<b>(FR)</b> Montage sur système jeux de barres avec entraxe 185mm
<b>(IT)</b> Fissaggio su sistema a barre con interasse 185 mm	<b>(CZ)</b> Montáž na 185mm sběrníkový systém

<b>(DE)</b> Zubehör: Mikroschalter für Schaltzustandsanzeige	<b>(NL)</b> Accessoire: Hulpschakelaar voor schakelstandindicatie
<b>(EN)</b> Accessory: micro-switch for indication of switch-position	<b>(PL)</b> Akcesoria: wkaźnik stanu załączenia
<b>(SLO)</b> Pomožno (mikro-switch) stikalo za indikacijo odprtja prekritja stikalne letve	<b>(RU)</b> Дополнительное оборудование: микровыключатель – указатель положения вкл./выкл.
<b>(ES)</b> Accesorio: Microrruptor indicador de posición	<b>(FR)</b> Accessoires: Contact auxiliaire de précoupure et de position
<b>(IT)</b> Accessori: microinterruttore per segnalazione intervento fusibile	<b>(CZ)</b> Příslušenství: mikrospínač pro indikaci stavu sepnutí odpínače

<b>(DE)</b> Montage mit SK-Klemme für 5-10mm Schienendicke	<b>(NL)</b> Ophaakklem type SK Dikte railsysteem 5-10mm
<b>(EN)</b> Busbar terminal for 5-10mm busbar thickness	<b>(PL)</b> Montaż za pomocą zacisku SK na szynach o grubości 5-10mm
<b>(SLO)</b> Zbiralčni sistem za 5-10 mm debele zbiralke	<b>(RU)</b> Зажим для токоведущей шины Толщина шины 5-10mm
<b>(ES)</b> Borne para pletina de cobre espesor pletina 5-/10mm.	<b>(FR)</b> Etrier de serrage type SK pour jeu de barres épaisseur de 5 à 10mm
<b>(IT)</b> Morsetto per barre aventi spessore di 5-10 mm.	<b>(CZ)</b> Montáž se svorkou SK pro tloušťku sběrnice 5-10mm

DE EN SLO ES IT NL PL RU FR CZ

Abmessungen/Dimensions/Dimenzije/Dimensiones/Dimensioni/Afmetingen/Wymiary/  
 Габаритные размеры/Dimensions/Rozměry



Tip/Type			S <sub>L00</sub> /100
Nazivna delovna napetost/Rated operational voltage	U <sub>e</sub>	V	AC690
Nazivni delovni tok s talilnim vložkom 1) 1) Rated operational current with fuse links 1)	I <sub>e</sub>	A	160
Nazivni delovni tok z ločilko 1) Rated operational current with solid links 1)	I <sub>e</sub>	A	210
Nazivna izolacijska napetost/Rated insulation voltage	U <sub>i</sub>	V	AC800
Nazivna impulzna vzdržna napetost/Rated impulse withstand voltage	U <sub>imp</sub>	kV	8
Nazivni pogojni kratkostični tok Rated conditional short-circuit current	I <sub>cc</sub>	kA	80
Maks. izgubna moč na talilni vložek Max. permissible power loss per fuse-link	P <sub>a</sub>	W	12

1) V primeru montaže večjega števila produktov v različnih kombinacijah, prosim upoštevajte faktor sočasnosti po EN 61439-1.

EN 61439-1 zu beachten/In case of mounting of several units in low voltage switchgear-combinations, please consider rated diversity factors acc. to EN 61439-1.

Further technical data you will find at our website.

