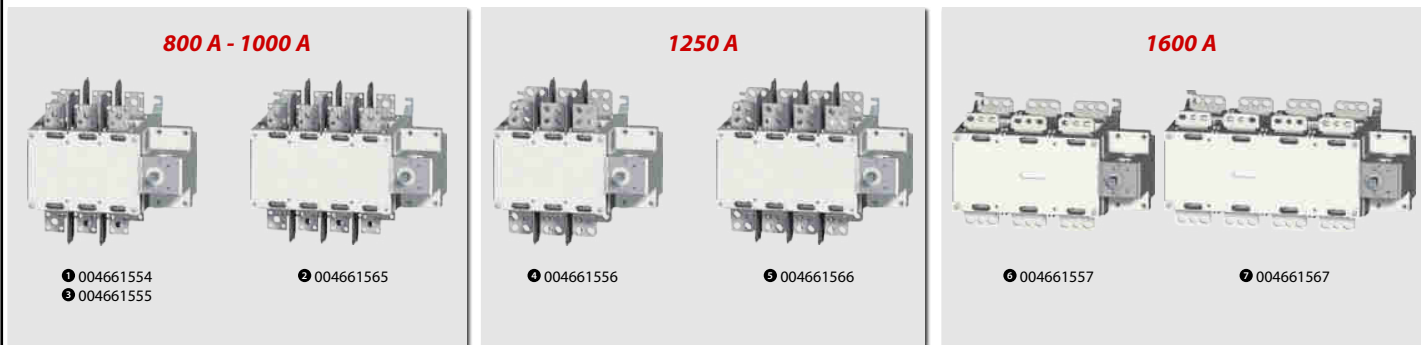
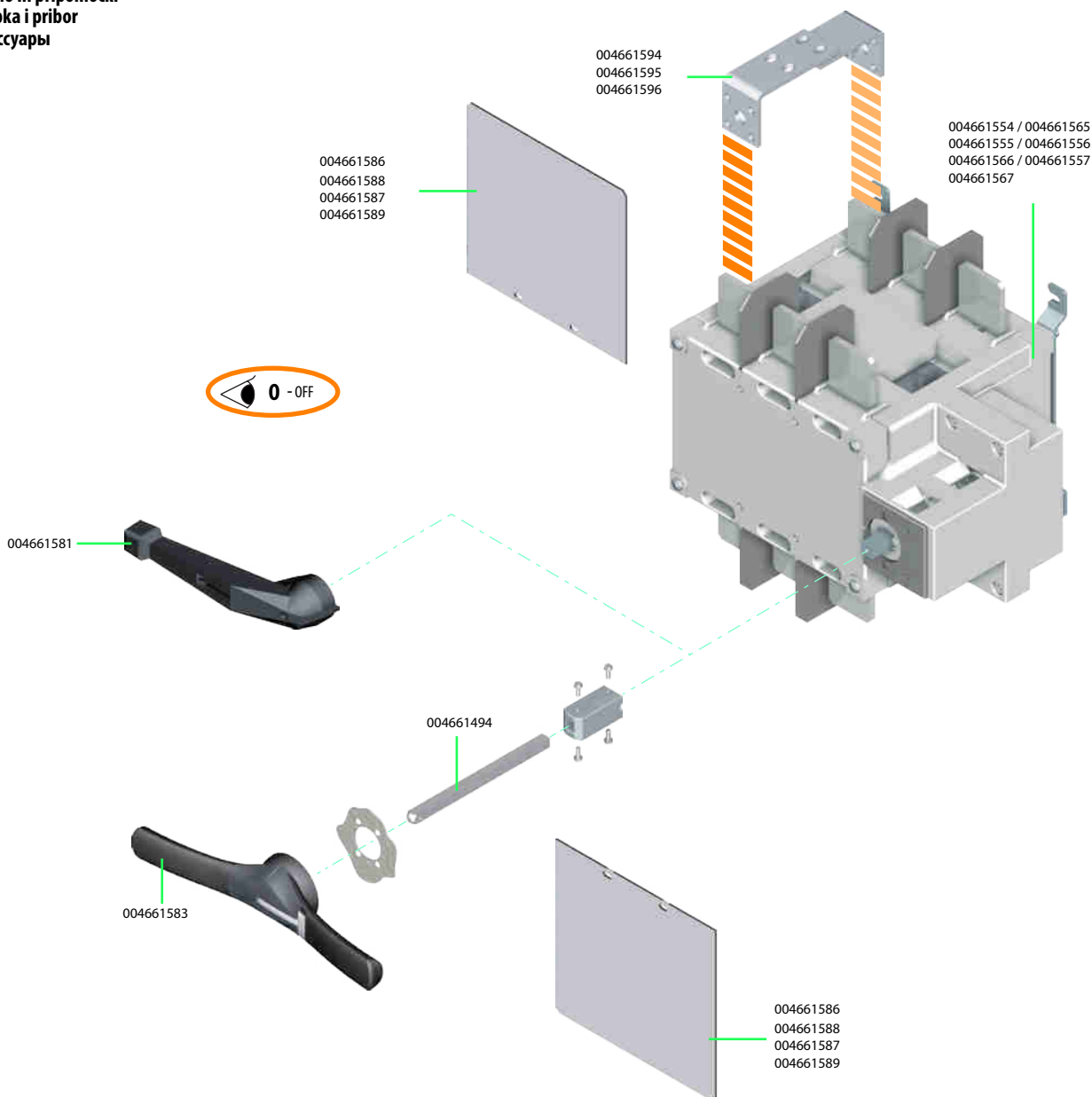




Edition 10/14 -
Ref.
IS 543596-A (541846)



Switch and accessories
Stikalo in pripomočki
Sklopka i pribor
Аксессуары



RECTO-VERSO / S blanc offset 80g/m² / F-420x297 / P-210x297 / QUADRI

⚠ DANGER NEVARNOST OPASNOST Предписание

HAZARDOUS VOLTAGE . This equipment must be installed and serviced only by qualified electrical personnel. Turn off all power supplying this equipment before working on or inside equipment. Always use a properly rated voltage sensing device to confirm power is off. Replace all devices, doors, and covers before turning on power to this equipment. **Failure to follow these instructions will result in death or serious injury.**

NEVARNOST ELEKTRIČNEGA UDARA . To opremo lahko namešča in vzdržuje le strokovno usposobljena oseba. Pred postopkom montaže in vzdrževanjem naprave je potrebno izklopiti električno napajanje in ga vključiti šele po zaključenem postopku. Z ustrežno napravo preverite odsotnost napajanja. Naprave, dele naprav in zaščitne pokrove menjajte in nameščajte le v brez napetostnem stanju. **Neupoštevanje teh navodil lahko povzroči hude poškodbe ali smrt.**

OPASN NAPON . Ovu opremu smije montirati i servisirati samo kvalifikovano električarsko osoblje. Isključiti svako napajanje prije rada na unutrašnjosti opreme. Uvijek koristiti pravilno dimenzionisani uređaj za ispitivanje napona za potvrdu isključenosti napajanja. Namjestite sve uređaje, vrata i poklopce prije ponovnog uključanja napajanja. **Ne pridržavanje ovih uputa može rezultirati smrtnim ishodom ili ozbiljnim povredama.**

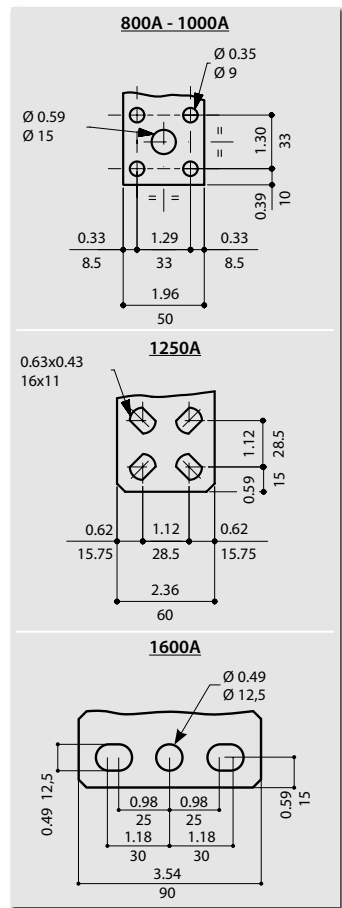
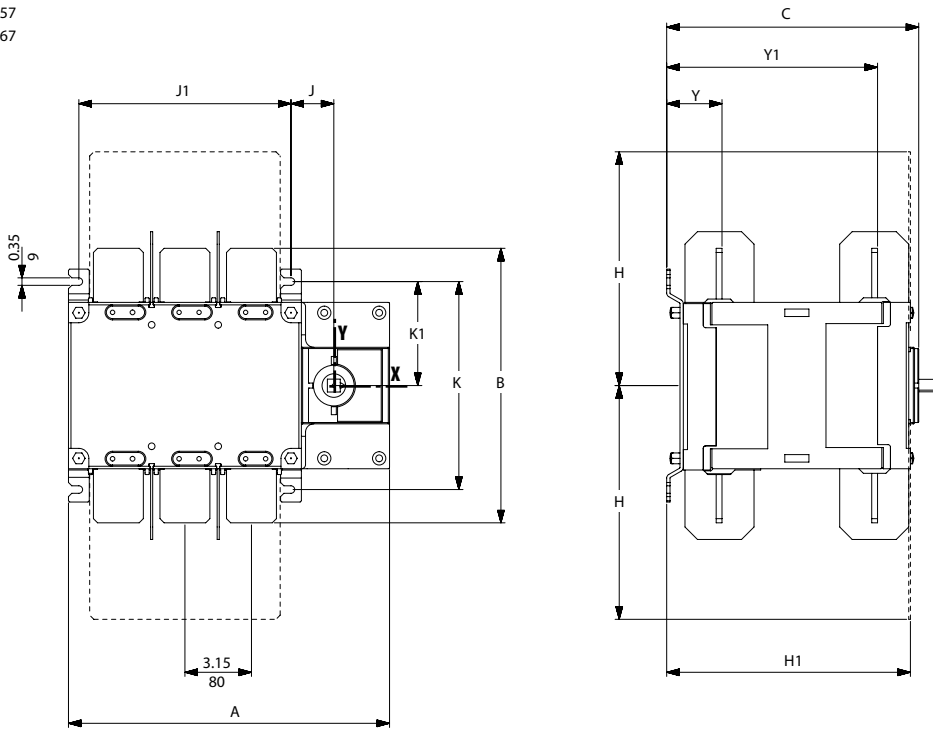
ОПАСНОЕ НАПРЯЖЕНИЕ . Монтаж и обслуживание данного оборудования, осуществляется только классифицированным и обученным персоналом. Отключите цепи питания данного оборудования перед началом работы с устройством. Всегда используйте исправный индикатор для подтверждения отсутствия напряжения питания. Перед подачей напряжения питания на данное оборудование установите все необходимые аксессуары. **Несоблюдение этих инструкций может привести к серьезным травмам или даже летальному исходу.**

Do not throw away the instruction sheet.
Navodil na vrzite stran, ker so lahko potrebna tudi kasneje pri vgradnji pripomočkov.

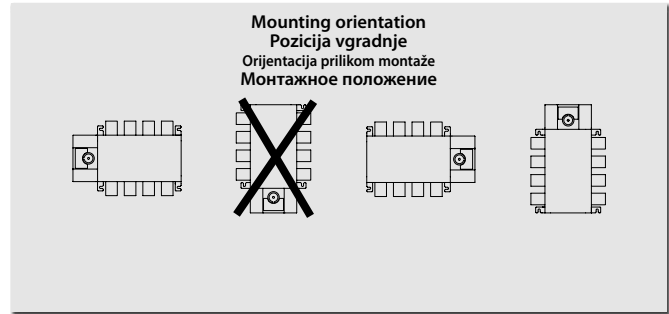
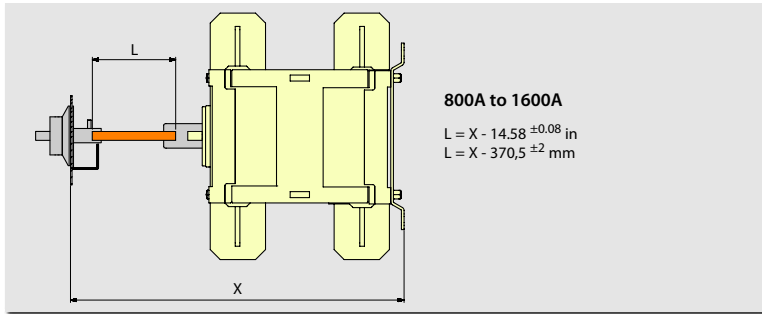
Ne bacajte uputstvo.
Сохраняйте инструкцию по эксплуатации, для возможности установки дополнительных аксессуаров, на протяжении всего срока эксплуатации.

- 1 004661554
- 2 004661565
- 3 004661555
- 4 004661556
- 5 004661566
- 6 004661557
- 7 004661567

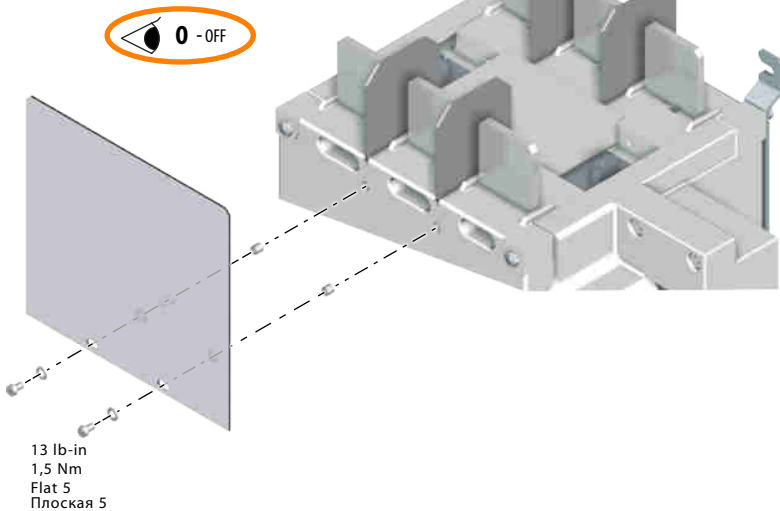
Dual dimensions in/mm
 Dimenzije in/mm
 Размеры в in/mm



	A		B		C		H		H1		J		J1		K		K1		Y		Y1	
	in	mm	in	mm	in	mm	in	mm	in	mm	in	mm	in	mm	in	mm	in	mm	in	mm	in	mm
1 3	15.19	386	12.63	321	11.93	303	9.05	230	11.53	293	2.02	51.5	10.04	255	9.84	250	4.92	125	2.62	66.5	9.98	253.5
2	18.34	466											13.19	335								
4	15.19	386	12.99	330	11.93	303	9.05	230	11.53	293	2.02	51.5	10.04	255	9.84	250	4.92	125	2.62	66.5	9.98	253.5
5	18.34	466											13.19	335								
6	18.82	478	11.33	288	11.93	303	9.05	230	11.53	293	2.02	51.5	13.66	347	9.84	250	4.92	125	2.65	67.5	9.98	253.5
7	23.54	598											18.38	467								



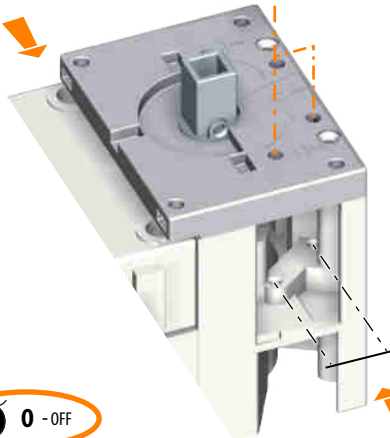
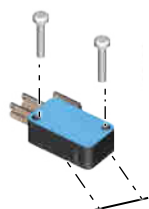
Mounting of terminal covers
 Montaža zaštitnih pokrovo
 Montaža poklopača za stezaljke
 Монтаж защитных экранов



	Ref. TOP Zgoraj	ВЕРХНИЙ ЗАЩИТНЫЙ ЭКРАН	Ref. BOTTOM Spodaj	НИЖНИЙ ЗАЩИТНЫЙ ЭКРАН
1 3 4	004661586		004661586	
2 5	004661588		004661588	
6	004661587		004661587	
7	004661589		004661589	

Mounting of auxiliary contacts
Montaža pomožnih kontakata
Montaža pomožnih kontakata
Монтаж блока контактов

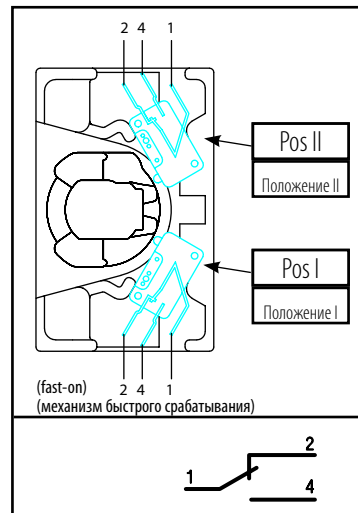
Положение II Pos II



0 - OFF

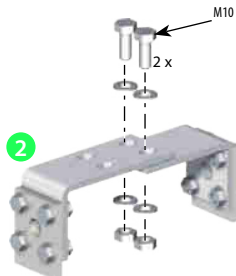
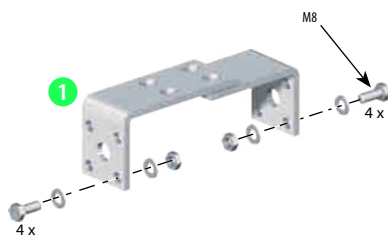
1
 4.4 lb.in
 0,5 Nm
 Pozidriv n°1
 Винт Pz1

Pos I Положение I



Mounting of bridging bars
Montaža povezovalnih mostičev
Montaža prenosnica
Монтаж соединительных мостиков

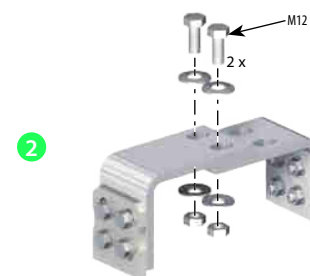
1 2 3 → 004661594



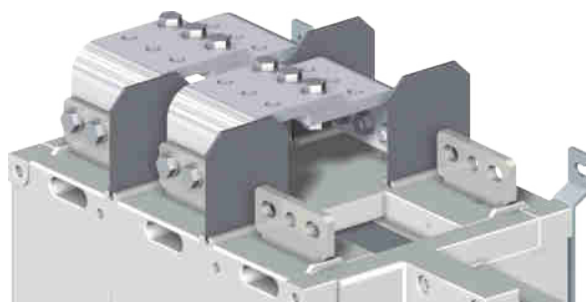
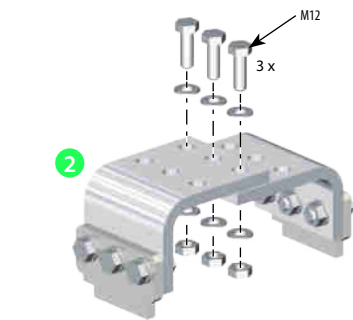
Screw Vijak Винт	Tightening torque Moment pritezanja Момент прилагаемого усилия	
	Min.	Max.
M 8	73.5 lb-in 8,3 Nm	115 lb-in 13 Nm
M 10	177 lb-in 20 Nm	230 lb-in 26 Nm
M 12	354 lb-in 40 Nm	398.5 lb-in 45 Nm

0 - OFF

4 5 → 004661595



6 7 → 004661596



Screw Vijak Винт	Tightening torque Притяжні момент	
	Min.	Max.
M 12	354 lb-in 40 Nm	398.5 lb-in 45 Nm

