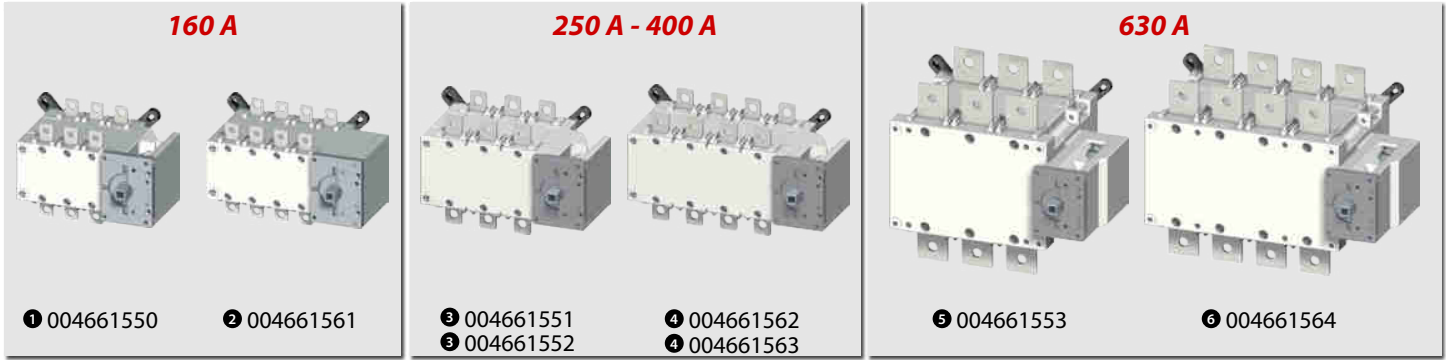


LBS - 160 A - 630 A - CO

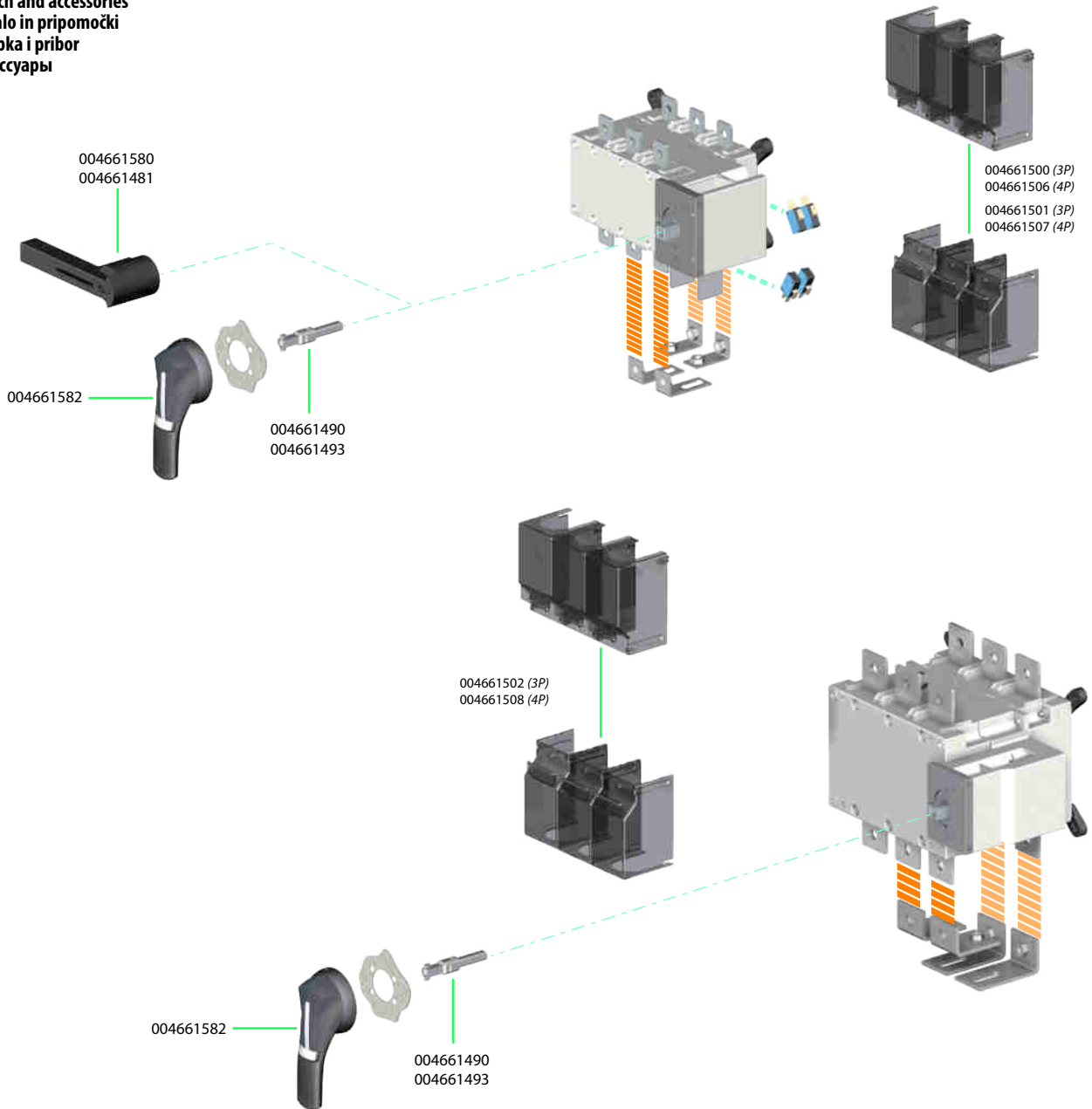


Edition 10/14 - Ref
IS 543595-A (541025)

MANUAL CHANGEOVER SWITCH
Ročno preklopno stikalo
РУЧНА ПРЕКЛОПКА
ИНСТРУКЦИЈА ПО ЕКСПЛУАТАЦИИ, ПЕРЕКЛЮЧАТЕЛИ НАГРУЗКИ



Switch and accessories Stikalo in pripomočki Sklopka i pribor Аксессуары



⚠ DANGER NEVARNOST OPASNOST Предписание

HAZARDOUS VOLTAGE. This equipment must be installed and serviced only by qualified electrical personnel. Turn off all power supplying this equipment before working on or inside equipment. Always use a properly rated voltage sensing device to confirm power is off. Replace all devices, doors, and covers before turning on power to this equipment. **Failure to follow these instructions will result in death or serious injury.**

NEVARNOST ELEKTRIČNEGA UDARA. To opremo lahko namešča in vzdržuje le strokovno usposobljena oseba. Pred postopkom montaže in vzdrževanjem naprave je potrebno izklopiti električno napajanje in ga vključiti šele po zaključenem postopku. Z ustrežno napravo preverite odsotnost napajanja. Naprave, dele naprav in zaščitne pokrove menjajte in nameščajte le v brez napetostnem stanju. **Neupoštevanje teh navodil lahko povzroči hude poškodbe ali smrt.**

OPASAN NAPON. Ovu opremu smije montirati i servisirati samo kvalifikovano električarsko osoblje. Isključiti svako napajanje prije rada na unutrašnjosti opreme. Uvijek koristiti pravilno dimenzionisani uređaj za ispitivanje napona za potvrdu isključenosti napajanja. Namjestite sve uređaje, vrata i poklopce prije ponovnog uključivanja napajanja. **Ne pridržavanje ovih uputa može rezultirati smrtnim ishodom ili ozbiljnim povredama.**

ОПАСНОЕ НАПРЯЖЕНИЕ. Монтаж и обслуживание данного оборудования, осуществляется только классифицированным и обученным персоналом. Отключите цепи питания данного оборудования перед началом работы с устройством. Всегда используйте исправный индикатор для подтверждения отсутствия напряжения питания. Перед подачей напряжения питания на данное оборудование установите все необходимые аксессуары. **Несоблюдение этих инструкций может привести к серьезным травмам или даже летальному исходу.**

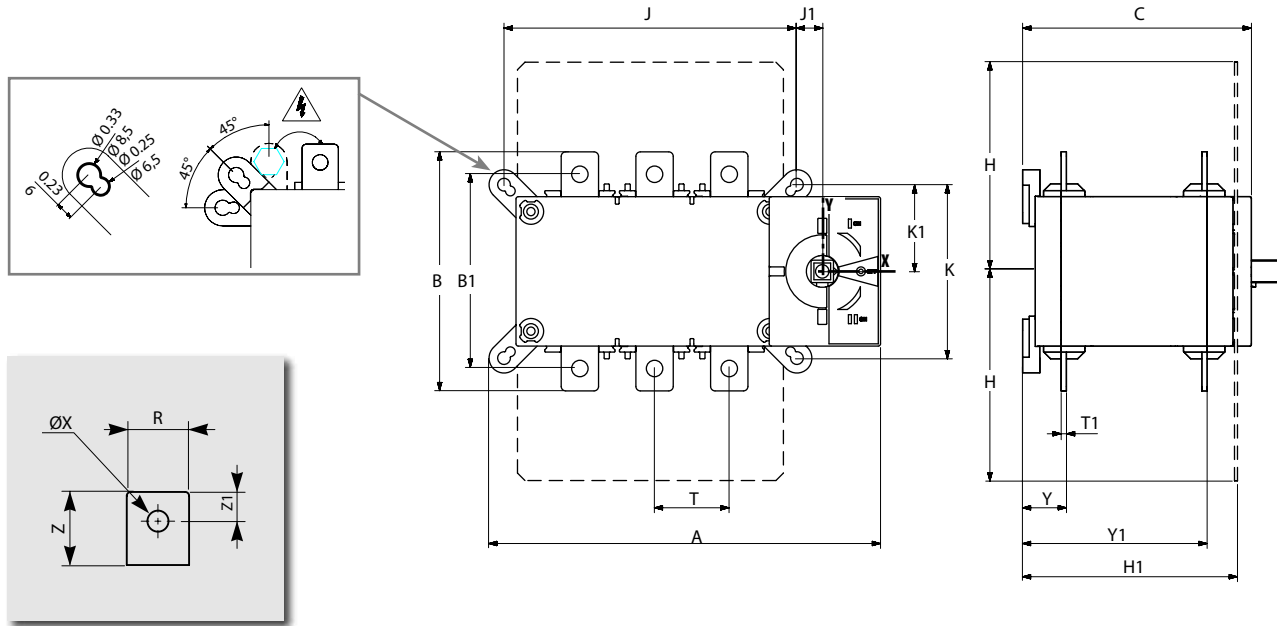
IS 543595-A

Keep the instruction sheet, it is necessary for the mounting of the accessories.
Navodila so potrebna tudi kasneje za pravilno vgradnjo pripomočkov

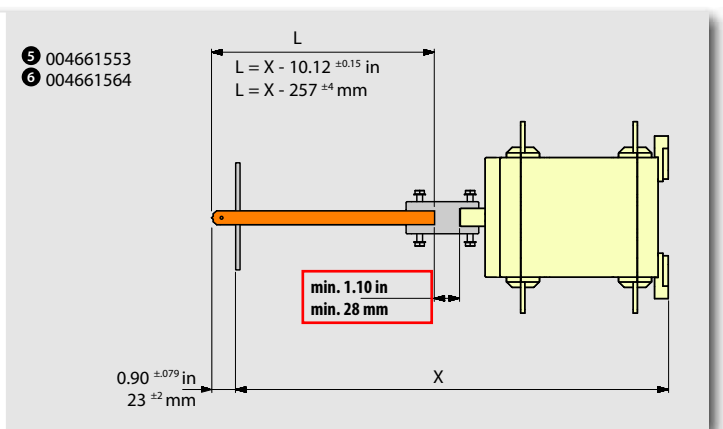
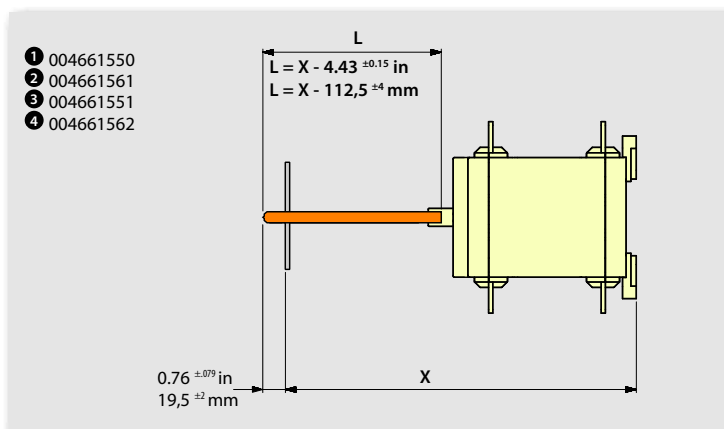
Sačuvajte uputstvo, potrebno je za montažu pribora
Сохраняйте инструкцию по эксплуатации, для возможности установки
дополнительных аксессуаров, на протяжении всего срока эксплуатации.



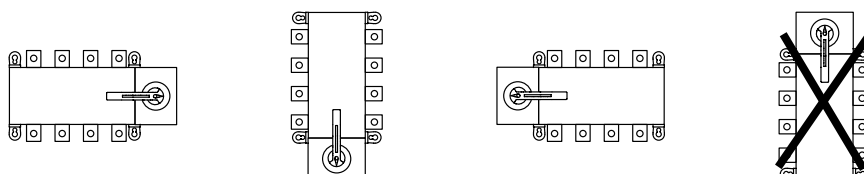
- 1 004661550 4 004661562
- 2 004661561 5 004661553
- 3 004661551 6 004661564



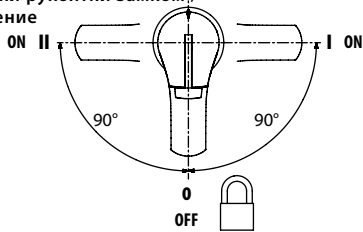
	A		B		B1		C		H		H1		J		J1		K		K1		R		T		T1		ØX		Y		Y1		Z		Z1		
	in	mm	in	mm	in	mm	in	mm	in	mm	in	mm	in	mm	in	mm	in	mm	in	mm	in	mm	in	mm	in	mm	in	mm	in	mm	in	mm	in	mm			
1	8.70	221												6.14	156	0.63	16	3.97	101	2.18	55.5	0.78	20	1.41	36	0.13	3.5	0.33	8.5	1.10	28	4.88	124	0.98	25	0.39	10
2	9.88	251	5.31	135	4.52	115	5.82	148	4.62	117.5	5.63	143		7.32	186																						
3	10.31	262												7.71	196	0.67	17	4.56	116	2.28	58	0.98	25	1.96	50	0.13	3.5	0.43	11	1.18	30	4.88	124	1.18	30	0.59	15
4	12.28	312	6.30	160	5.12	130	6.02	153	5.51	140	5.67	144		9.68	246																						
5	12.56	319												9.68	246	0.63	16	6.93	176	3.46	88	1.77	45	2.56	65	0.19	5	0.51	13	1.69	43	7.08	180	1.96	50	0.78	20
6	14.92	379	10.23	260	8.66	220	9.09	231	8.26	210	8.38	213		12.04	306																						



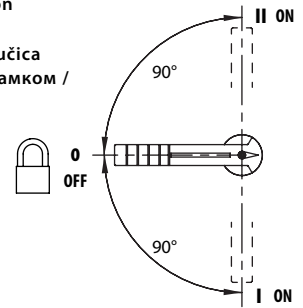
Mounting orientation
Pozicija vgradnje
Оријентација приликом монтаже
Монтажное положение



Padlocking position / External operation
 Zaklep ročice / Upravljanje spredaj
 Položaj za zaključavanje / Produžena ručica
 Положение блокировки рукоятки замком /
 Фронтальное управление



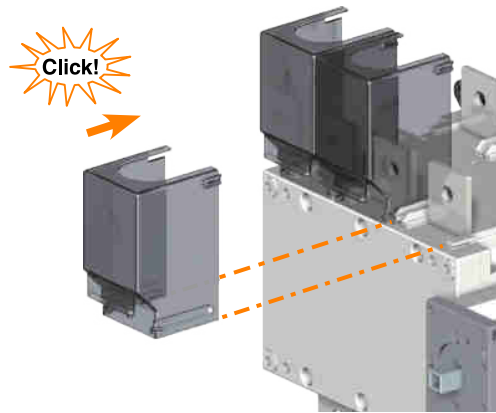
Padlocking position / Direct operation
 Zaklep ročice / Direktno upravljanje
 Položaj za zaključavanje / Direktna ručica
 Положение блокировки рукоятки замком /
 Прямое управление



Mounting of terminal covers
 Montaža zaštitnih pokrovo
 Montaža poklopaca za stezaljke
 Монтаж клеммных крышек



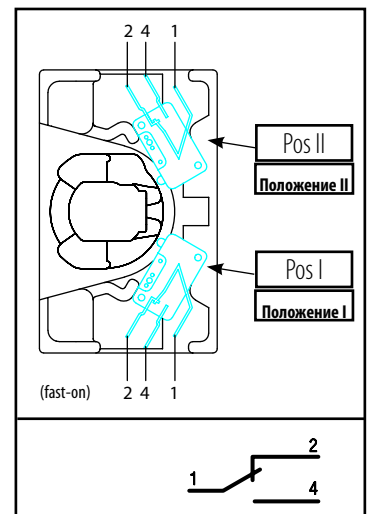
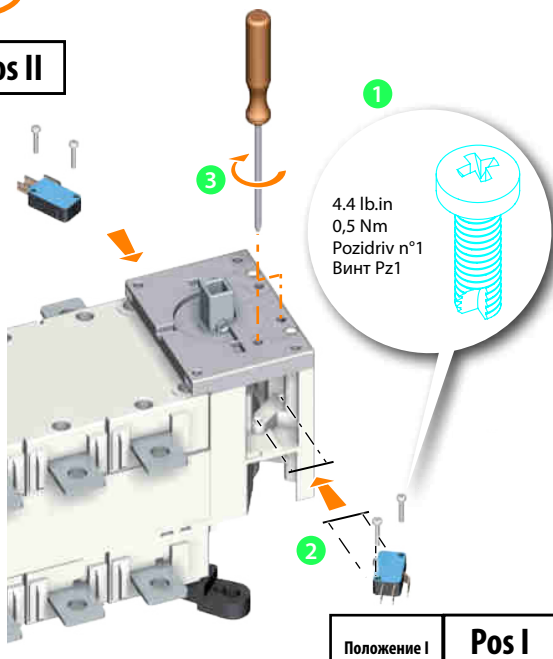
- 004661500 (3P) → 1
- 004661506 (4P) → 2
- 004661501 (3P) → 3
- 004661507 (4P) → 4
- 004661502 (3P) → 5
- 004661508 (4P) → 6



Mounting of auxiliary contacts
 Montaža pomožnih kontakto
 Montaža pomoćnih kontakata
 Монтаж блоков контактов



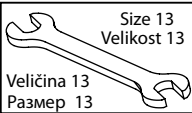
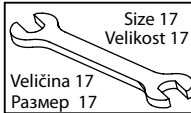
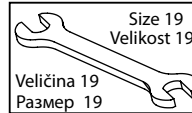
Положение II Pos II



	160 A	250 A	400 A	630 A
Nominal cables section Cu (mm ²) Presek vodnikov Nominalni presjek kabla Сечение подключаемых проводников	70	120	240 2 x 95	2 x 185
Nominal bar dimensions Cu (mm) Dimenzije zbiralk Nominalne dimenzije sabirnice Размеры подключаемых шин	-	-	-	2 x 40 x 5
Maximal bars width Cu (mm) Maksimalna širina zbiralk Maksimalna širina sabirnice Максимальная ширина шины	20	32	32	50

**Bridging bars
Povezovalni mostiči
Prenosnice
Соединительные мостики**

① 004661550	004661590 (3x)
② 004661561	004661590 (4x)
③ 004661551	004661591 (3x)
④ 004661552	004661592 (3x)
⑤ 004661562	004661591 (4x)
⑥ 004661563	004661592 (4x)
⑦ 004661553	004661593 (3x)
⑧ 004661564	004661593 (4x)

① ②	③ ④	⑤ ⑥																		
 Size 13 Velikost 13 Veličina 13 Размер 13	 Size 17 Velikost 17 Veličina 17 Размер 17	 Size 19 Velikost 19 Veličina 19 Размер 19																		
<table border="1"> <thead> <tr> <th colspan="2">Torque Navor Moment Момент прилагаемого усилия</th> </tr> <tr> <th>lb-in</th> <th>Nm</th> </tr> </thead> <tbody> <tr> <td>115</td> <td>13</td> </tr> </tbody> </table>	Torque Navor Moment Момент прилагаемого усилия		lb-in	Nm	115	13	<table border="1"> <thead> <tr> <th colspan="2">Torque Navor Moment Момент прилагаемого усилия</th> </tr> <tr> <th>lb-in</th> <th>Nm</th> </tr> </thead> <tbody> <tr> <td>230</td> <td>26</td> </tr> </tbody> </table>	Torque Navor Moment Момент прилагаемого усилия		lb-in	Nm	230	26	<table border="1"> <thead> <tr> <th colspan="2">Torque Navor Moment Момент прилагаемого усилия</th> </tr> <tr> <th>lb-in</th> <th>Nm</th> </tr> </thead> <tbody> <tr> <td>398</td> <td>45</td> </tr> </tbody> </table>	Torque Navor Moment Момент прилагаемого усилия		lb-in	Nm	398	45
Torque Navor Moment Момент прилагаемого усилия																				
lb-in	Nm																			
115	13																			
Torque Navor Moment Момент прилагаемого усилия																				
lb-in	Nm																			
230	26																			
Torque Navor Moment Момент прилагаемого усилия																				
lb-in	Nm																			
398	45																			

