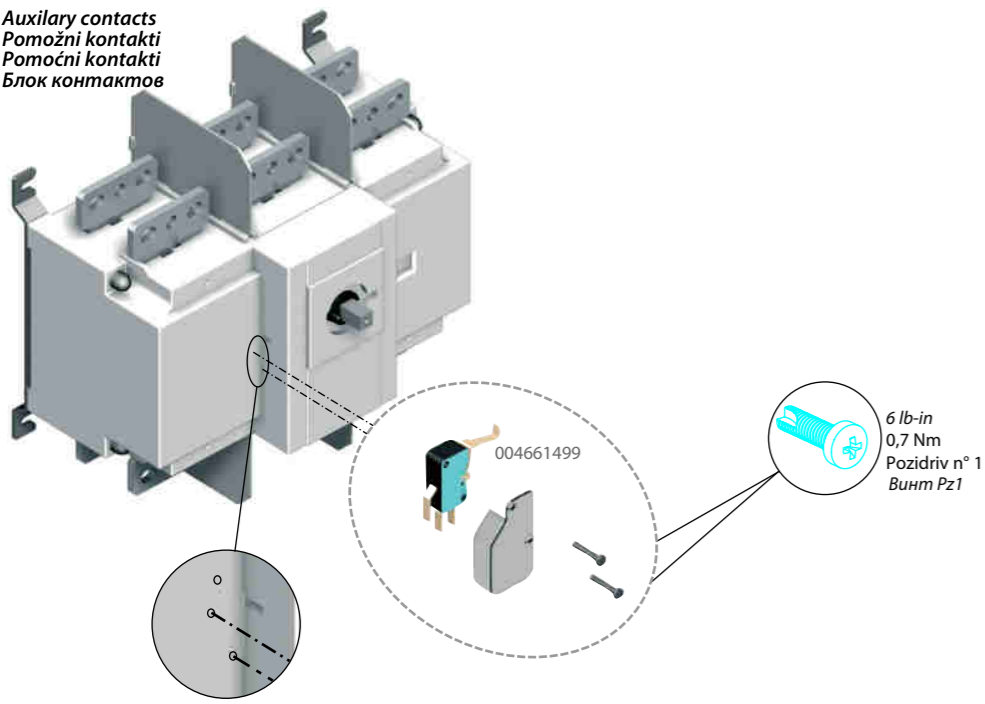
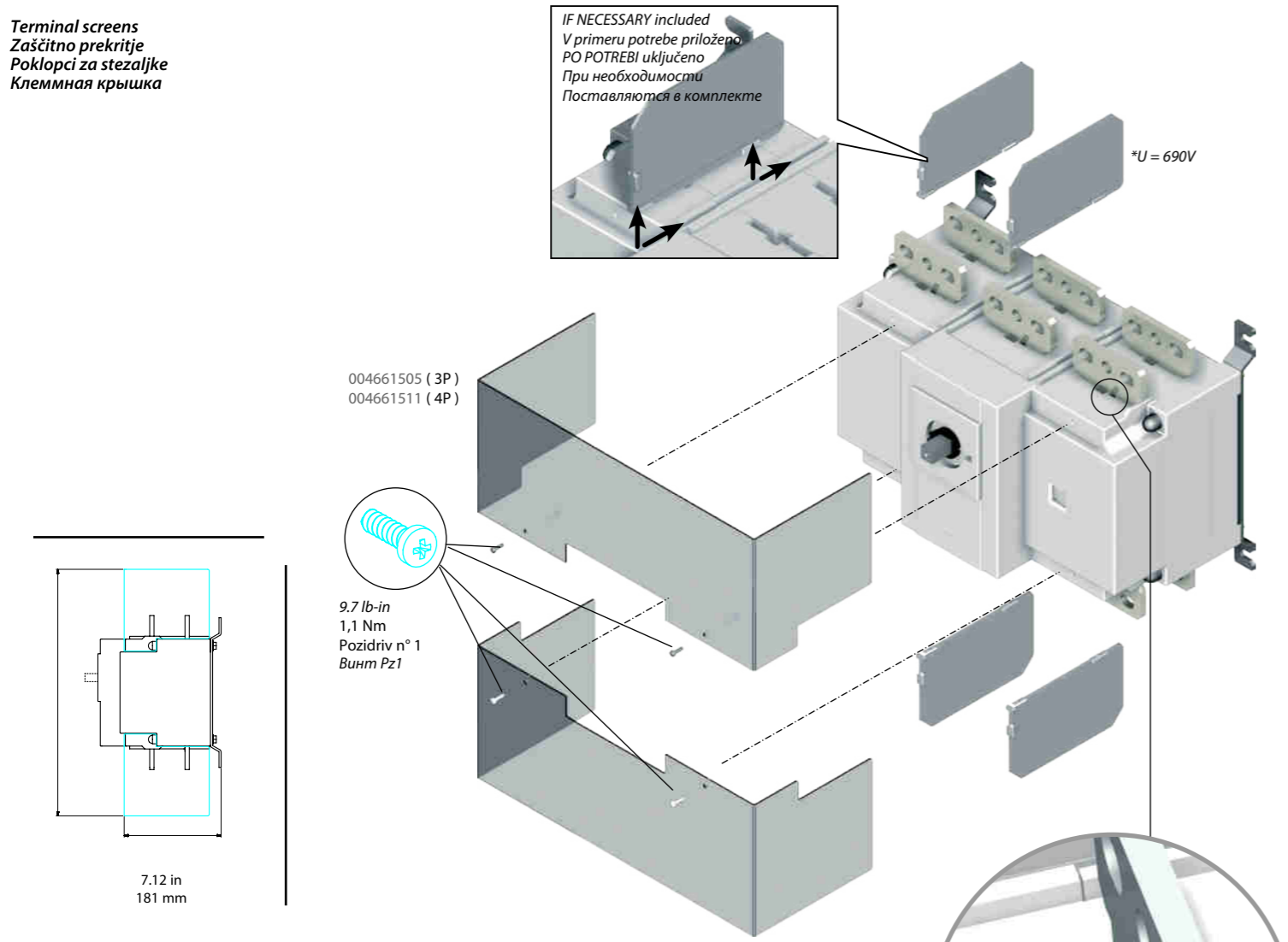


Auxiliary contacts  
Pomožni kontakti  
Pomožni kontakti  
Блок контактов



Terminal screens  
Zaščitno prekritje  
Poklopci za stezaljke  
Клемная крышка



**HAZARDOUS VOLTAGE** - This equipment must be installed and serviced only by qualified electrical personnel. Turn off all power supplying this equipment before working on or inside equipment. Always use a properly rated voltage testing device to confirm power is off. Replace all devices, doors, and covers before turning on power to this equipment. Failure to follow these instructions will result in death or serious injury.

**NEVARNOST ELEKTRIČNEGA UDARA** - To opremo lahko namešča in vzdržuje le strokovno usposobljena oseba. Pred postopkom montaže in vzdrževanjem naprave je potrebno izklopiti električno napajanje in ga vključiti šele po zaključnem postopku. Z ustreznim napravo preverite odsotnost napajanja. Naprave, dele naprav in zaščitne pokrove menjajte in nameščajte le v brez napetostnem stanju. Neupoštevanje teh navodil lahko povzroči hude poškodbe ali smrt.

**ОПАСНО НАПЯЖЕНИЕ** - Ову опрему смие монтирати и сервисирати само квалификовано електричарско особље. Искључити свако напajање прије рада на унутрашњости опреме. Увijek користити правилно димензионаисани уредај за испитивање напajања за потврду искључености напajања. Намењисте све уредаје, врата и поклопце прије поновног укључења напajања. Не придржавање ових упута може резултирати смртним исходом или озбиљним повредима.

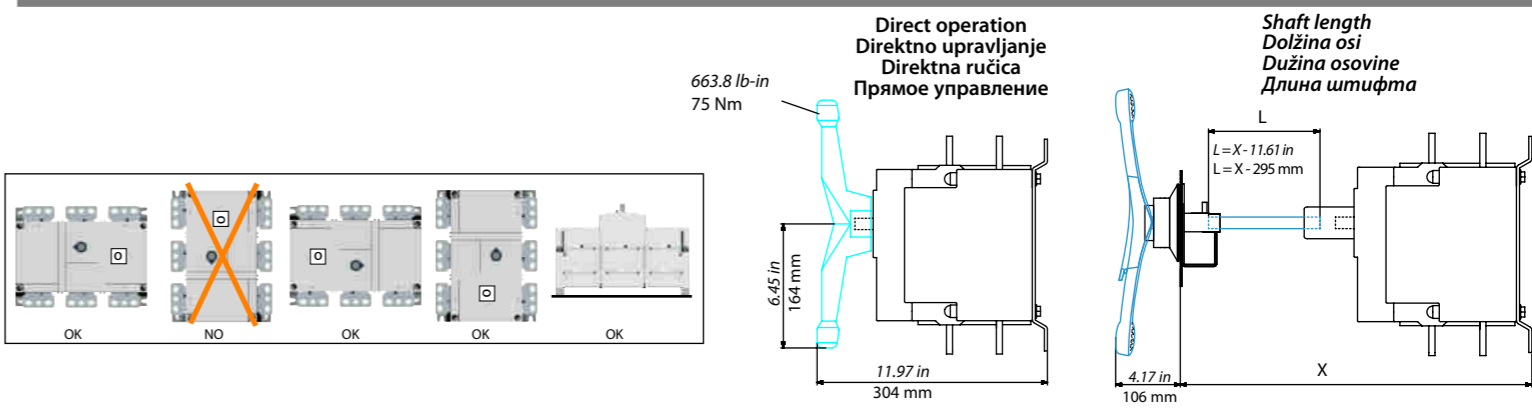
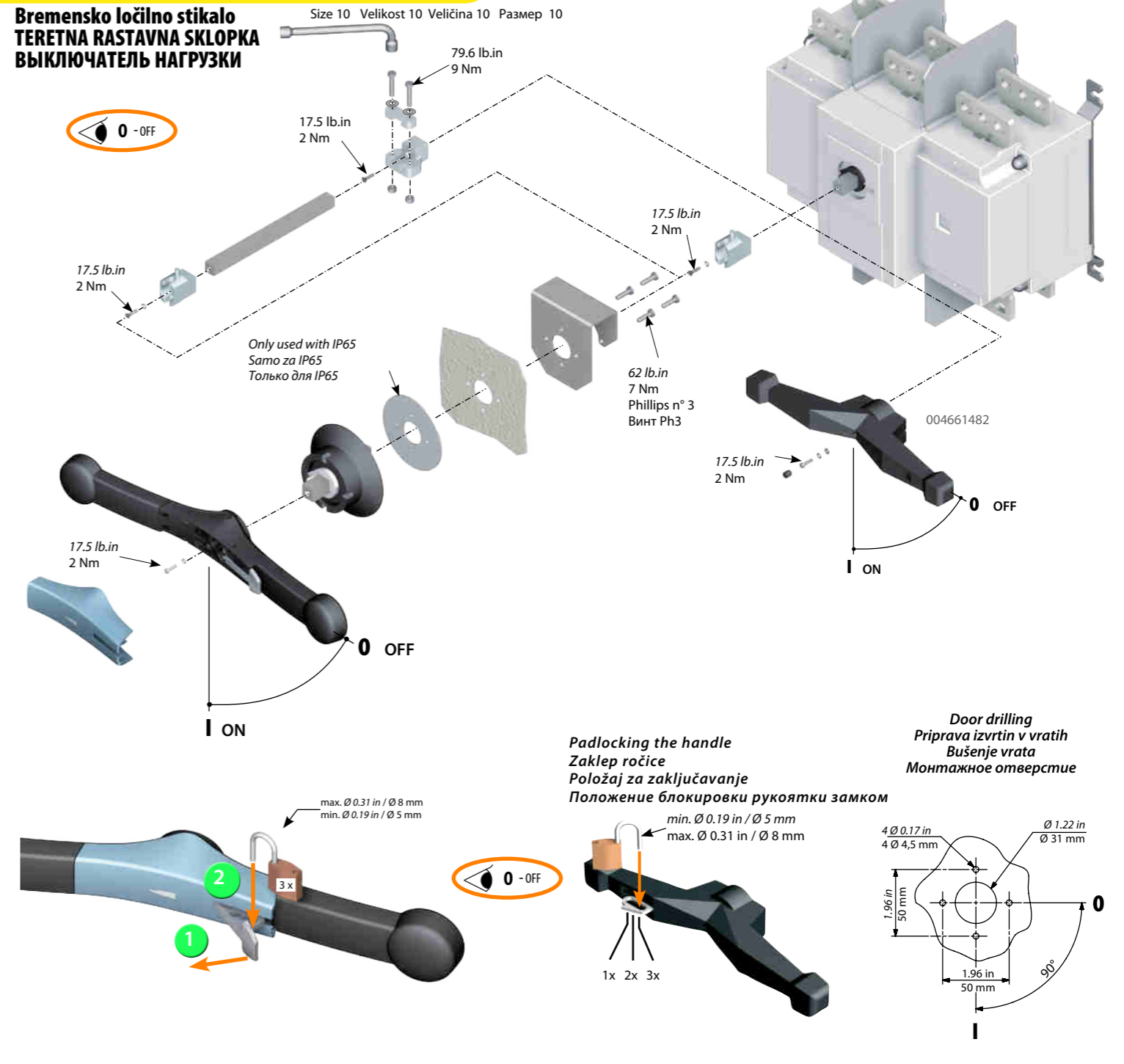
**ОПАСНОЕ НАПЯЖЕНИЕ** - Монтаж и обслуживание данного оборудования, осуществляется только классифицированным и обученным персоналом. Отключите цепь питания данного оборудования перед началом работы с устройством. Всегда используйте исправный индикатор для подтверждения отсутствия напряжения питания. Перед подачей напряжения питания на данное оборудование установите все необходимые аксессуары. Несоблюдение этих инструкций может привести к серьезным травмам или даже летальному исходу.



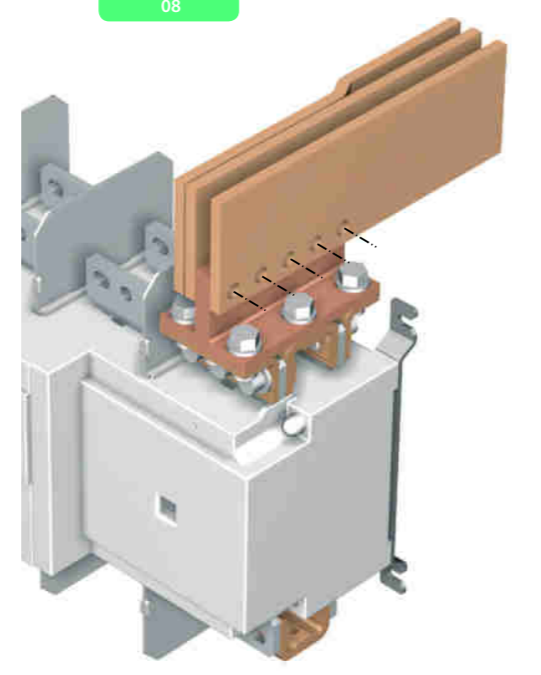
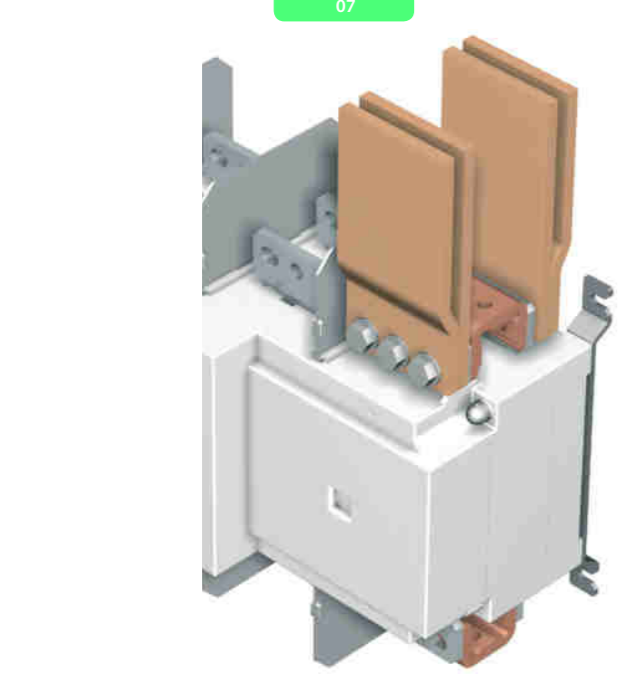
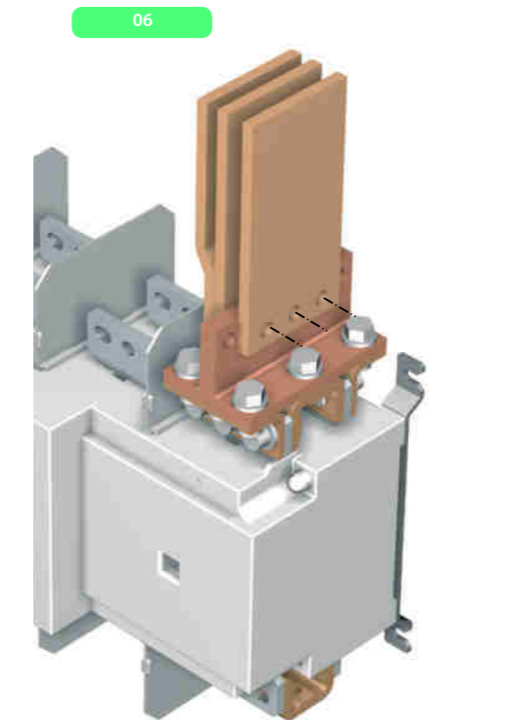
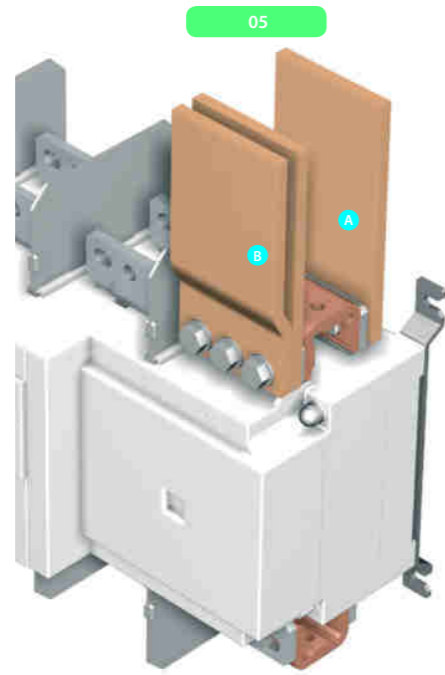
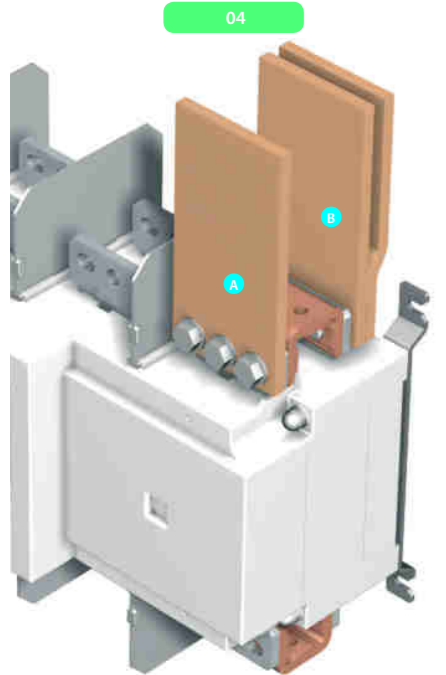
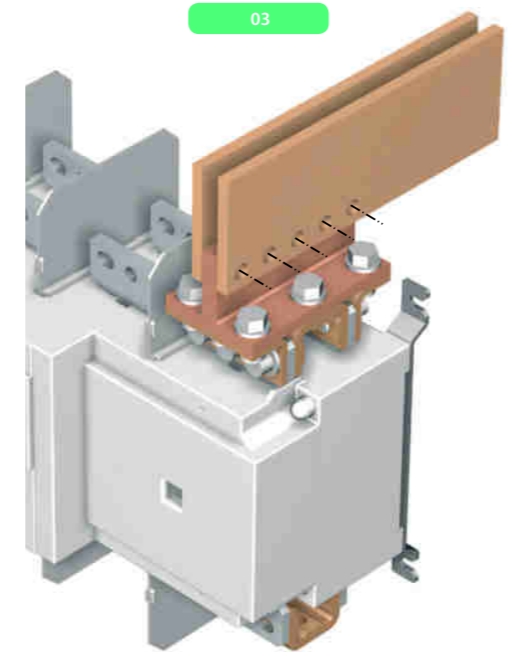
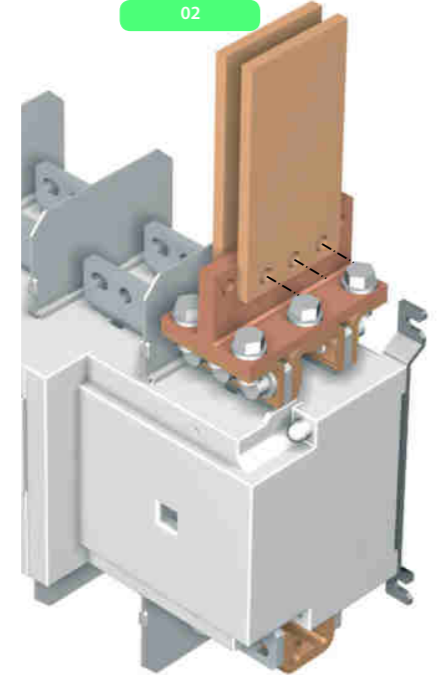
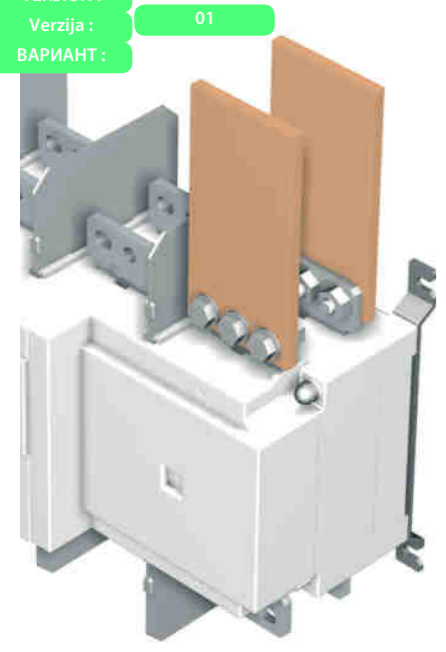
**LBS-PS11 - LBS-TS3200 3P - LBS-TS4P/3200**  
**LBS CO 2000, 2500, 3200 3P - LBS CO 2500, 3200 4P**

**LOAD BREAK SWITCH**

**Bremensko ločilno stikalo**  
**TERETNA RASTAVNA SKLOPKA**  
**ВЫКЛЮЧАТЕЛЬ НАГРУЗКИ**



VERSION :  
Verzija :  
ВАРИАНТ :



VERSION "N" Verzija "N" ВАРИАНТ "N"	* Maximal current without downgrading Maksimalni tok brez degradacije Максимальный ток при разных типах подключения			* Minimum connection without downgrading Minimalna povezava brez degradacije Minimalni priključak bez degradacije Размеры подключаемых шин			provided with / Priloženo pri / snabdjevano sa / Поставляется в комплекте 3200A			708 lb-in 80 Nm			708 lb-in 80 Nm			708 lb-in 80 Nm		
	1	2	3	Cu			004661597	004661599	004661600	Rondelle contact MOY.M M12 NFE 25 511			Шайба пружинная MOY.M M12 NFE 25 511			HM12		
01	2000 A	2500 A	2500 A	2 x 100x10			-	-	-	HM12-35 6.8 6 x			12 x			6 x		
02	2000 A	2500 A	2500 A	2 x 100x10			✓	✓	✓	HM12-55 6.8 3 x			6 x			3 x		
03	2000 A	2500 A	2500 A	2 x 100x10			✓	✓	✓	HM12-55 6.8 5 x			3 x			5 x		
04	2000 A	2500 A	3200 A	3 x 100x10			✓	-	-	A HM12-35 6.8 3 x			3 x			-		
05										B HM12-45 6.8 3 x			6 x			-		
06	2000 A	2500 A	2900 A	3 x 100x10			✓	✓	✓	HM12-65 6.8 3 x			6 x			3 x		
07	2000 A	2500 A	3200 A	4 x 100x10			✓	-	-	HM12-45 6.8 6 x			6 x			-		
08	2000 A	2500 A	3200 A	3 x 100x10			✓	✓	✓	HM12-65 6.8 5 x			10 x			5 x		

\* The conditions of use can lead to a downgrading.  
Pogoji uporabe vplivajo na degradacijo izdelka.  
Uslovi korištenja mogu dovesti do degradacije  
Характеристики могут изменяться в процессе эксплуатации.

**1** I<sub>th</sub> = 2000 A

3 P  
004661458

**2** I<sub>th</sub> = 2500 A

3 P 004661459      4 P 004661468

**3** I<sub>th</sub> = 3200 A

3 P 004661460      4 P 004661469

provided / priloženo /  
поставляется в комплекте

