

**⚠ DANGER NEVARNOST OPASNOST Предписание**

**HAZARDOUS VOLTAGE**

- This equipment must be installed and serviced only by qualified electrical personnel.
- Turn off all power supplying this equipment before working on or inside equipment.
- Always use a properly rated voltage sensing device to confirm power is off.
- Replace all devices, doors, and covers before turning on power to this equipment.

Failure to follow these instructions will result in death or serious injury.

**NEVARNOST ELEKTRIČNEGA UDARA**

- To opremo lahko namešča in vzdržuje le strokovno usposobljena oseba.
- Pred postopkom montaže in vzdrževanjem naprave je potrebno izklopiti električno napajanje in ga vključiti šele po zaključenem postopku.
- Z ustrežno napravo preverite odsotnost napajanja.
- Naprave, dele naprav in zaščitne pokrove menjajte in nameščajte le v brez napetostnem stanju.

Neupoštevanje teh navodil lahko povzroči hude poškodbe ali smrt.

**OPASAN NAPON**

- Ovu opremu smije montirati i servisirati samo kvalifikovano električarsko osoblje.
- Isključite svako napajanje ove opreme prije rada na unutrašnjem/vanjskom dijelu opreme.
- Uvijek koristiti pravilno dimenzionisani uređaj za ispitivanje napona za potvrdu isključenosti napajanja.
- Namjestite sve uređaje, vrata i poklopce prije ponovnog uključenja napajanja.

Ne pridržavanje ovih uputa može rezultirati smrtnim ishodom ili ozbiljnim povredama.

**ОПАСНОЕ НАПРЯЖЕНИЕ**

- Монтаж и обслуживание данного оборудования, осуществляется только классифицированным и обученным персоналом.
- Отключите цепи питания данного оборудования перед началом работы с устройством.
- Всегда используйте исправный индикатор для подтверждения отсутствия напряжения питания.
- Перед подачей напряжения питания на данное оборудование установите все необходимые аксессуары.

Несоблюдение этих инструкций может привести к серьезным травмам или даже летальному исходу.

Screw 6.8 Vijak 6.8 Винт 6.8	Tightening torque Pritezni moment Момент прилагаемого усилия	
	Min.	Max.
M 8	73.5 lb-in 8,3 Nm	115 lb-in 13 Nm
M 10	177 lb-in 20 Nm	230 lb-in 26 Nm
M 12	354 lb-in 40 Nm	398.5 lb-in 45 Nm

44 lb-in  
5 Nm

**Mounting orientation**  
Pozicija vgradnje

**Orijentacija prilikom montaže**  
Монтажное положение

**A Front operation**  
Upravljanje s predaj  
Проду́женная ру́чка  
Фронтальное управление

17.5 lb-in  
2 Nm  
Pozidriv n°2  
Крестовая Pz2

Used for IP65  
Za IP65  
Используется для IP65

Door drilling  
Priprava izvrtin v vratih  
Бу́шение врата  
Монтажное отверстие

1.10 in  
28 mm

4 Ø 0.27 in  
4 Ø 6 to 7 mm

1.57 in  
40 mm

Ø 1.45 in  
Ø 37 mm

Front and side operation.  
Upravljanje s predaj in s strani  
Преднй и бо́чный ро́гон  
Фронтальное и бо́ковое управление

0.90 ±0.07 in  
23 ±2 mm

**Padlocking position**  
Zaklep ročice  
Поло́жай за́клячување  
рукоятки за́мок

90°

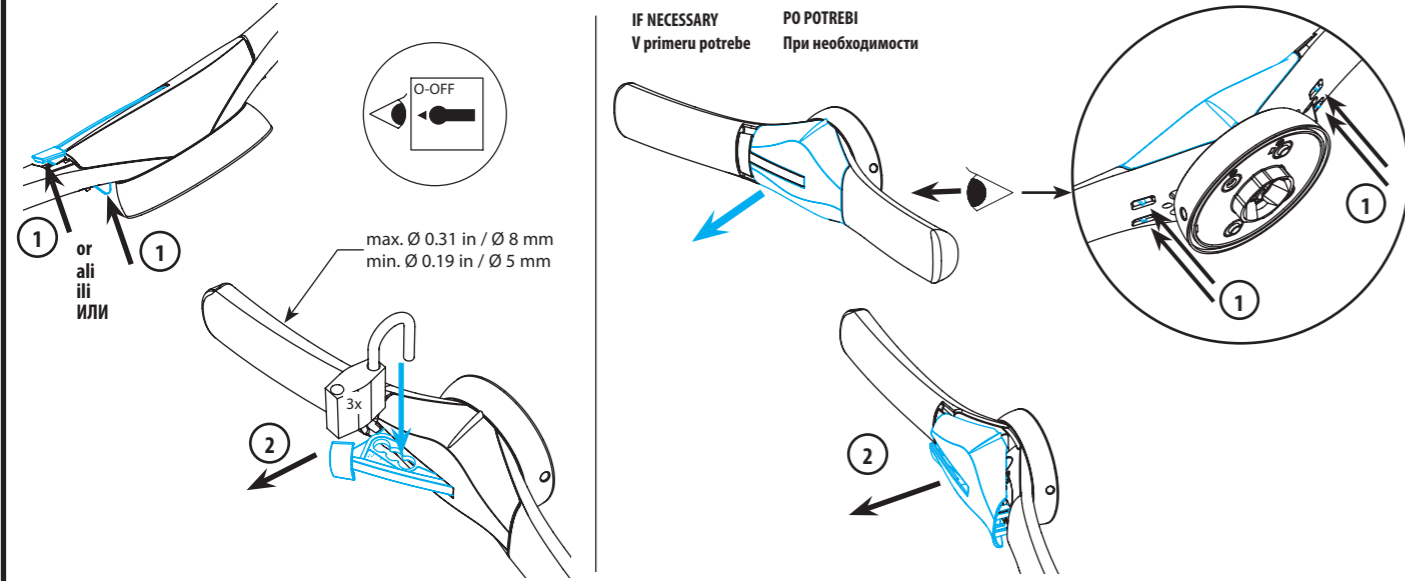
ON | OFF

RECIO-VERBO / S blanc/offset 100g/m² / Noise pantonne black C-Bleu pantonne 295C / F 420x297

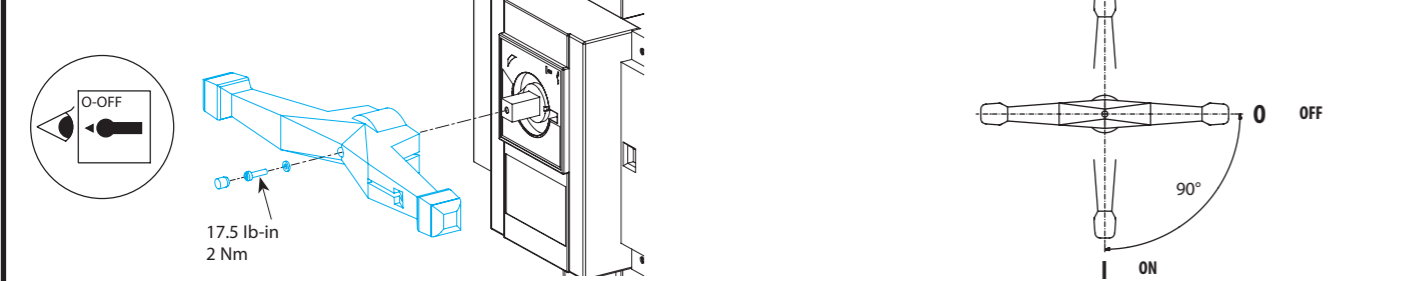


**Padlocking the handle - front operation**  
Zaklep ročice - upravljanje spredaj

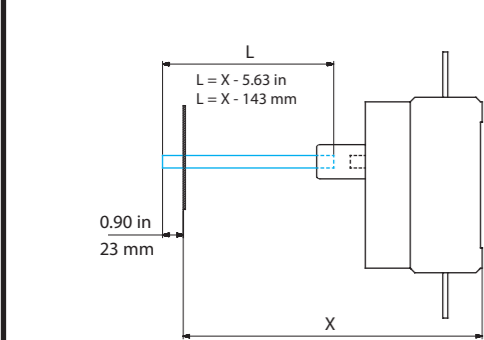
**Položaj za zaključavanje - Produžena ručica**  
Положение блокировки рукоятки замком - Фронтальное управление



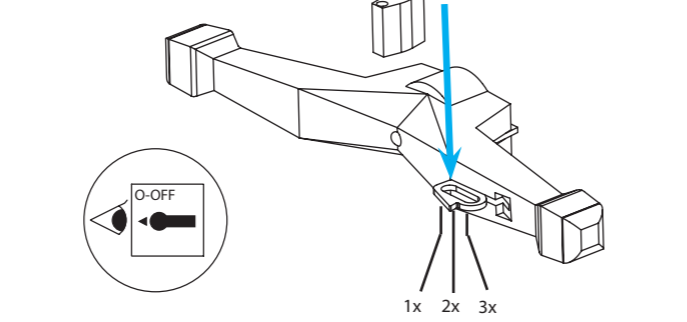
**Direct operation**  
Direktno upravljanje  
Direktna ručica  
Прямое управление



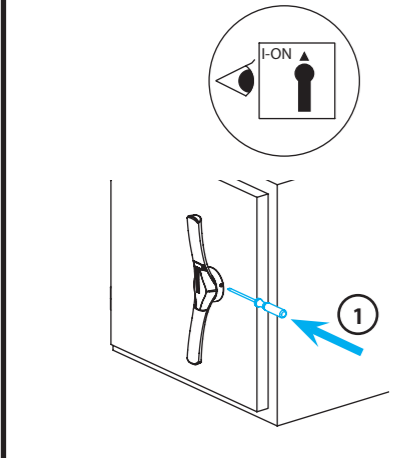
**Shaft length**  
Dolžina osi  
Длина штифта



**Padlocking the handle**  
Zaklep ročice  
Položaj za zaključavanje  
Положение блокировки рукоятки замком



**Defeating the interlock in ON position**  
Namestitev ključavnice v ON poziciji  
Премоштенje mehanizma za zatvaranje u ON poziciji  
Переведите блокировку в положение ON



<b>⚠ DANGER NEVARNOST OPASNOST Предписание</b>			
<b>HAZARDOUS VOLTAGE</b>	<b>NEVARNOST ELEKTRIČNEGA UDARA</b>	<b>OPASAN NAPON</b>	<b>ОПАСНОЕ НАПРЯЖЕНИЕ</b>
<ul style="list-style-type: none"> <li>Disconnect all power before servicing.</li> <li>Be sure enclosure is closed securely before operating device.</li> <li>Testing of live equipment should only be performed by qualified service personnel in accordance with local regulations.</li> </ul>	<ul style="list-style-type: none"> <li>Pred posegom izklopite napajanje.</li> <li>Prepričajte se, da je omarica zaprta preden upravljate z napravo.</li> <li>Testiranje delov pod napetostjo lahko izvaja le za to usposobljena strokovna oseba v skladu z lokalnimi predpisi.</li> </ul>	<ul style="list-style-type: none"> <li>Isključiti napajanje prije servisiranja.</li> <li>Uvjeriti se da je kućiše pravilno zatvoreno prije uključanja uređaja.</li> <li>Testiranje uređaja pod naponom trebalo bi provoditi samo kvalificirano osoblje u skladu sa lokalnim regulativama.</li> </ul>	<ul style="list-style-type: none"> <li>Отключите цепи питания данного оборудования перед началом работы с устройством.</li> <li>Убедитесь, что дверцы щитка закрыты.</li> <li>Коммутационные операции с данным типом оборудования, осуществляется только классифицированным и обученным персоналом в соответствии с действующими нормативными документами.</li> </ul>
<b>Failure to follow these instructions will result in death or serious injury.</b>	<b>Neupoštevanje teh navodil lahko povzroči hude poškodbe ali smrt.</b>	<b>Ne pridržavanje ovih uputa može rezultirati smrtnim ishodom ili ozbiljnim povredama.</b>	<b>Несоблюдение этих инструкций может привести к серьезным травмам или даже летальному исходу.</b>

