

LBS 160 3P

⚠ DANGER NEVARNOST OPASNOST Предписание

HAZARDOUS VOLTAGE

- This equipment must be installed and serviced only by qualified electrical personnel.
- Turn off all power supplying this equipment before working on or inside equipment.
- Always use a properly rated voltage sensing device to confirm power is off.
- Replace all devices, doors, and covers before turning on power to this equipment.
- Maintain electrical clearances between cable and live parts.

Failure to follow these instructions will result in death or serious injury.

NEVARNOST ELEKTRIČNEGA UDARA

- To opremo lahko namešča in vzdržuje le strokovno usposobljena oseba
- Pred postopkom montaže in vzdrževanjem naprave je potrebno izklopiti električno napajanje in ga vključiti šele po zaključenem postopku.
- Z ustrezno napravo preverite odsotnost napajanja.
- Naprave, dele naprav in zaščitne pokrove menjajte in nameščajte le v brez napestnem stanju.
- Naprave, dele naprav in zaščitne pokrove menjajte in nameščajte le v brez napestnem stanju.

Neupoštevanje teh navodil lahko povzroči hude poškodbe ali smrt.

OPASAN NAPON

- Ovu opremu smije montirati i servisirati samo kvalifikovano električarsko osoblje
- Isključite svako napajanje ove opreme prije rada na unutrašnjem/vanjskom dijelu opreme.
- Uvijek koristite adekvatno deklarisan uređaj za ispitivanje napona za provjeru isključenosti napajanja.
- Namjestite sve uređaje, vrata i poklopce prije ponovnog uključenja napajanja.
- Namjestiti sva vrata i poklopce na uređaju prije ponovnog uključenja napajanja.

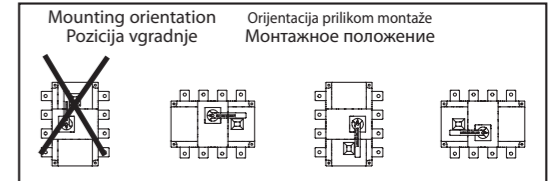
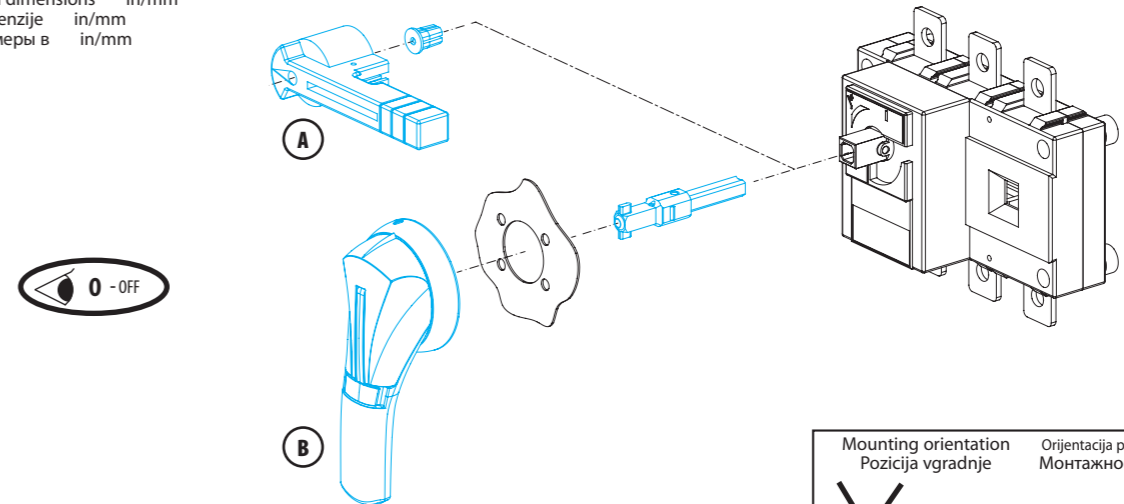
Ne pridržavanje ovih uputa može rezultirati smrtnim ishodom ili ozbiljnim povredama.

ОПАСНОЕ НАПРЯЖЕНИЕ

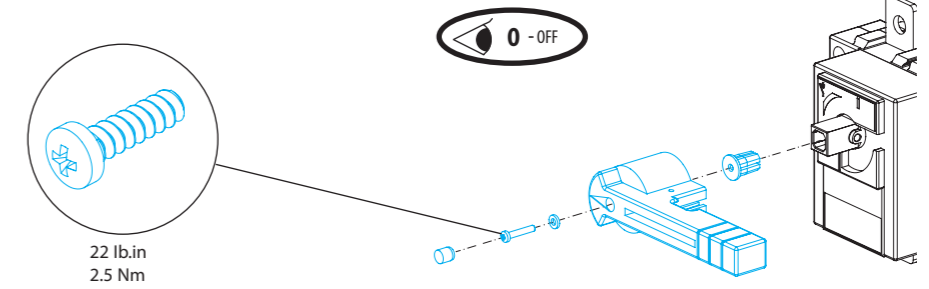
- Монтаж и обслуживание данного оборудования, осуществляется только классифицированным и обученным персоналом
- Отключите цепи питания данного оборудования перед началом работы с устройством.
- Всегда используйте исправный индикатор для подтверждения отсутствия напряжения питания.
- Перед подачей напряжения питания на данное оборудование установите все необходимые аксессуары.
- Перед подачей напряжения питания на данное оборудование установите все необходимые аксессуары.

Несоблюдение этих инструкций может привести к серьезным травмам или даже летальному исходу.

Dual dimensions in/mm
Dimenzije in/mm
Размеры в in/mm



A Direct operation Direktno upravljanje Direktna ručica Прямое управление



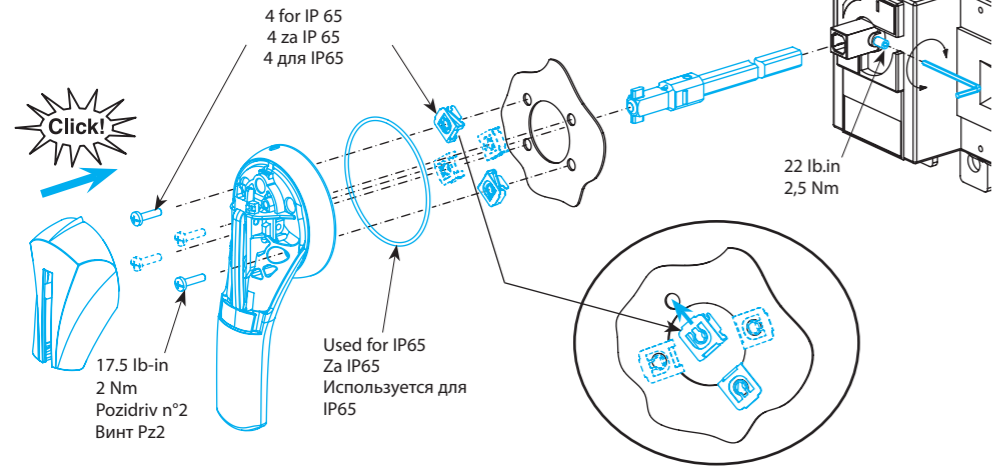
Padlocking the handle - Direct operation Zaklep ročice - Direktno upravljanje Položaj za zaključavanje - Direktna ručica Положение блокировки рукоятки замком - Прямое управление



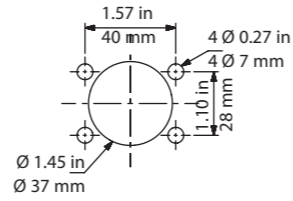
RECTO-VERSO / S blanc/offret 100g/m² / I Noie pantone black C-Rear pantone 299C / F 420/297 / P 105/74



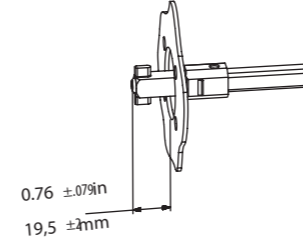
B Front operation
Upravljanje spredaj
Produžena ručica
Фронтальное управление



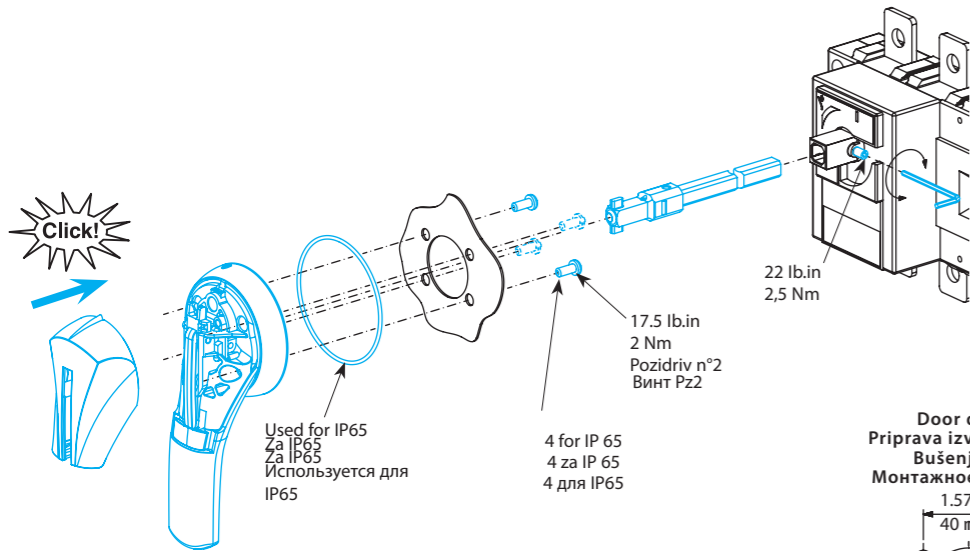
Door drilling
Priprava izvrtin v vratih
Bušenje vrata
Монтажное отверстие



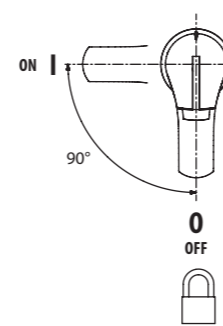
Front operation
Upravljanje spredaj
Produžena ručica
Фронтальное управление



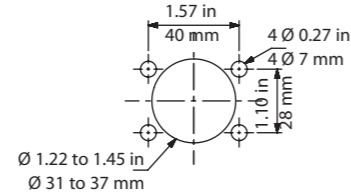
0 - OFF OR / Ali / Ili / ИЛИ



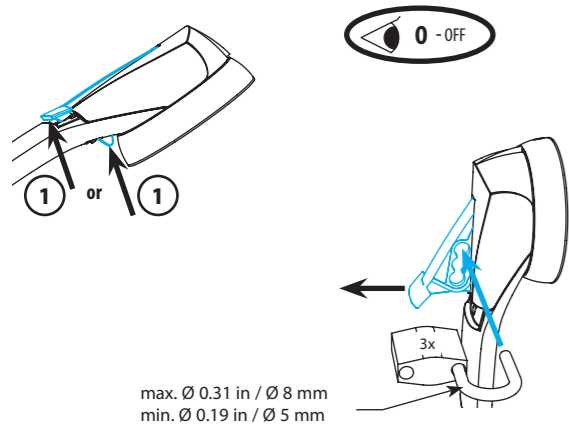
Padlocking position
Zaklep ročice
Položaj za zaključavanje
Положение блокировки
рукоятки замком



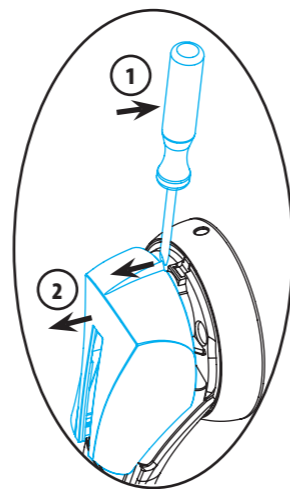
Door drilling
Priprava izvrtin v vratih
Bušenje vrata
Монтажное отверстие



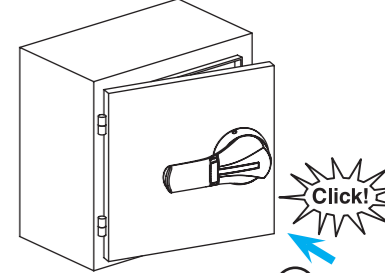
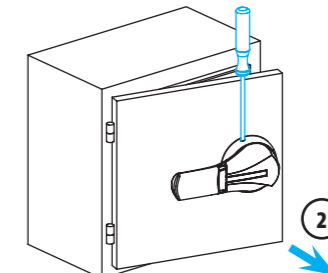
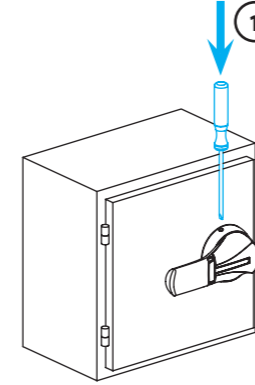
Padlocking the handle - Front operation
Zaklep ročice - upravljanje spredaj
Položaj za zaključavanje - Produžena ručica
Положение блокировки рукоятки замком - Фронтальное управление



IF NECESSARY
V primeru potrebe
PO POTREBI
При необходимости



Defeating the interlock in ON position
Namestitev ključavnice v ON poziciji
Premoštenje mehanizma za zatvaranje u ON poziciji
Переведите блокировку в положение ON



⚠ DANGER NEVARNOST OPASNOST Предписание

HAZARDOUS VOLTAGE

Disconnect all power before servicing.
Be sure enclosure is closed securely before operating device.
Testing of live equipment should only be performed by qualified service personnel in accordance with local regulations.

Failure to follow these instructions will result in death or serious injury.

NEVARNOST ELEKTRIČNEGA UDARA

Pred posegom izklopite napajanje.
Prepričajte se, da je omarica zaprta preden upravljate z napravo.
Testiranje delov pod napetostjo lahko izvaja le za to usposobljena strokovna oseba v skladu z lokalnimi predpisi.

Ne pridrževanje ovih uputa može rezultirati smrtnim ishodom ili ozbiljnim povredama.

OPASAN NAPON

Isključiti napajanje prije servisiranja.
Uvjeriti se da je kućiše pravilno zatvoreno prije uključivanja uređaja.
Testiranje uređaja pod naponom trebalo bi provoditi samo kvalificirano osoblje u skladu sa lokalnim regulativama.

Ne pridrževanje ovih uputa može rezultirati smrtnim ishodom ili ozbiljnim povredama.

ОПАСНОЕ НАПРЯЖЕНИЕ

Отключите цепи питания данного оборудования перед началом работы с устройством.
Убедитесь, что двери щитка закрыты.
Коммутационные операции с данным типом оборудования, осуществляется только классифицированным и обученным персоналом в соответствии с действующими нормативными документами.

Несоблюдение этих инструкций может привести к серьезным травмам или даже летальному исходу.

