

LOAD BREAK SWITCH

IS 543569 - A
Instrukcija za prelet
Novi delovi za prelet
Иструкция по
эксплуатации
Иллюстрации

CLBS - N - PE - 4P (100 - 125A)

ETI

Временско ločilno stikalo TERETNA RASTAVNA SKLOPKA ВЫКЛЮЧАТЕЛЬ НАГРУЗКИ



Ref. Edition 10/14 -
IS 543569-A (S34923-E)

543569A

IS 543571
004661405
004661406

004661431

004661437
004661438
004661448
004661445

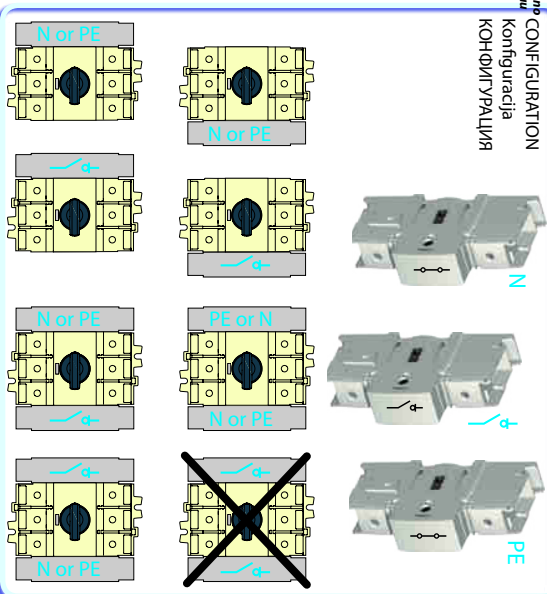
0.59 in / 15 mm

Hexagonal Metric Allen size 4
Mbuys ključ velikosti 4
Heksagonalni metricki Allen vel. 4
Шестигранный торцевой ключ размер 4

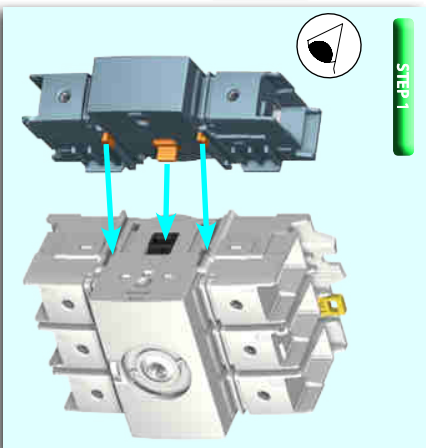
Wire Voltage: 690V/1kV / Проводник: Torque: 4Nm / Момент: 4 Нм

6 mm² / 10 - 35 mm² / 50 - 70 mm² / 31 lbin / 3.5 Nm / 35.4 lbin / 4 Nm / 44.3 lbin / 5 Nm

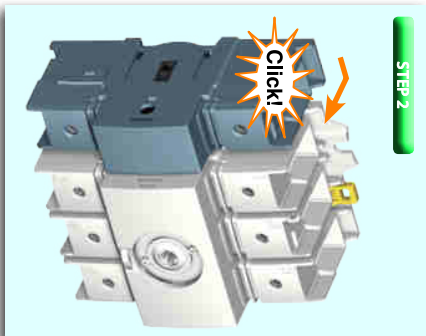
CONFIGURATION Konfiguracija КОНФИГУРАЦИЯ



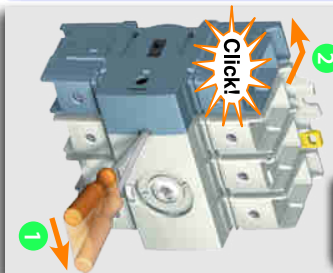
STEP 1



STEP 2



DISMOUNTING
Demontaža
ДЕМОНТАЖ



⚠ DANGER Опозорilo OPASNOST Предписание

HAZARDOUS VOLTAGE. This equipment must be installed and serviced only by qualified electrical personnel. Turn off all power supplying this equipment before working on or inside equipment. Always use a properly rated voltage sensing device to confirm power is off. Replace all devices, doors, and covers before turning on power to this equipment. Failure to follow these instructions will result in death or serious injury.

NEVARNOST ELEKTRINEGA UDARA. To opremo lahko namešča in vzdržuje le strokovno usposobljena oseba. Pred postopkom montaže in vzdrževanjem naprave je potrebno izklopiti električno napajanje in ga vključiti šele po zaključenem postopku. Z ustrezno napravo preverite odsotnost napajanja. Naprave, dele naprav in zaščitne pokrove menjajte in nameščajte le v brez napetostnem stanju. Neupoštevanje teh navodil lahko povzroči hude poškodbe ali smrt.

OPASNAN NAPON. Ovu opremo smije instalirati i servisirati samo kvalifikovano električarsko osoblje. Isključite svako napajanje ove opreme prije rada na unutrašnjem ili vanjskom dijelu opreme. Z ustrezno napravo provjerite odsotnost napajanja. Naprave, dele naprav in zaštitne pokrove menjajte in nameštajte le u bez napetostnem stanju. Ne pridržavanje ovih mjera može rezultirati smrtnim ishodom ili ozbiljnim povredama.

ОПАСНОЕ НАПРЯЖЕНИЕ. Монтаж и обслуживание данного оборудования, осуществляется только классифицированными и обученным персоналом. Отключите цепи питания данного оборудования перед началом работы с устройством. Всегда используйте исправный индикатор для подтверждения отсутствия напряжения питания. Перед подачей напряжения питания на данное оборудование установите все необходимые аксессуары. Несоблюдение этих инструкций может привести к серьезным травмам или даже летальному исходу.