

LOAD BREAK SWITCH

**Bremensko ločilno stikalo
TERETNA RASTAVNA SKLOPKA
ВЫКЛЮЧАТЕЛЬ НАГРУЗКИ**

IS 543575-A
Instruction sheet
Navodila za uporabo
Uputstvo
Инструкция по
эксплуатации

Edition 10/14 - Ref.
IS 543575-A (534935-E)

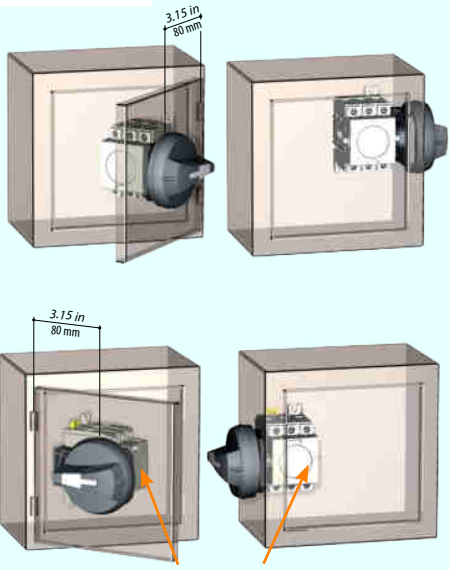
CLBS - DMK 80 / CLBS - DMK 125



Dual dimensions
Dimenzije
Размеры в in/mm
in/mm
in/mm

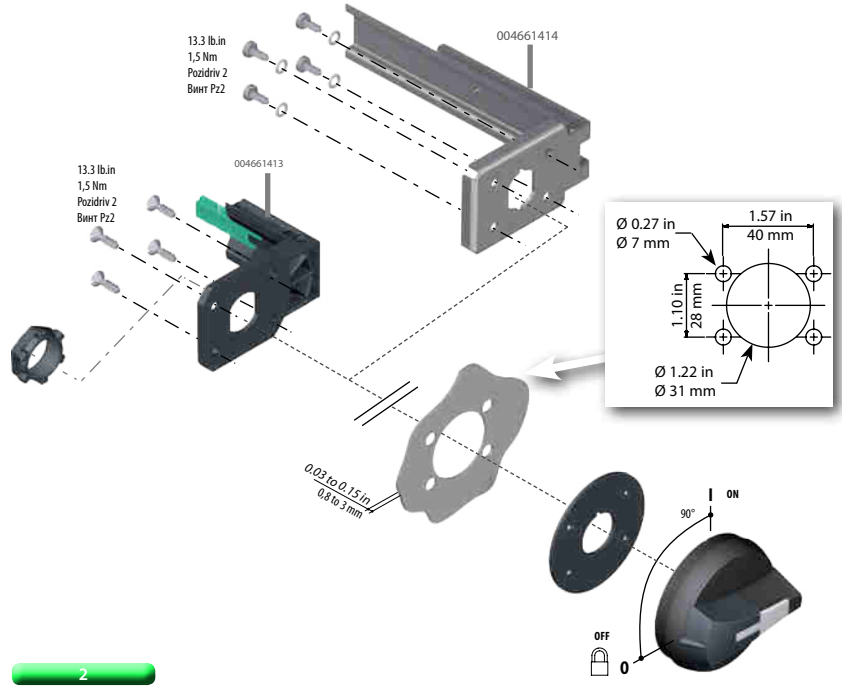


543575A

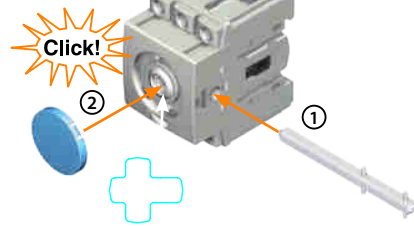


⚠ Switch must be turned Sklopka mora biti okrenuta
Switch must be turned Поверните выключатель

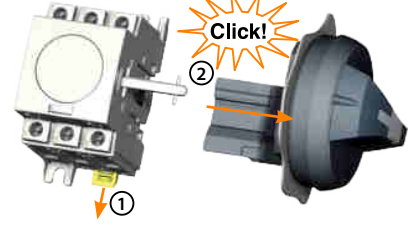
**STEP 1
KORAK 1
Шаг 1**



2

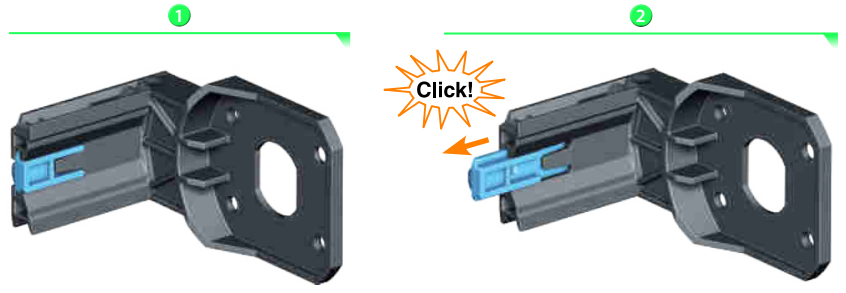


3

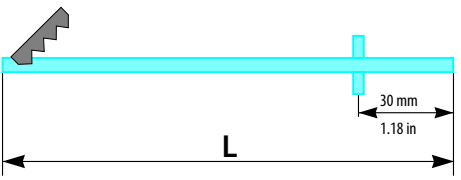


CLBS - DMK 80

SWITCH STIKALO SKLOPKA Тип выключателя	Position Pozicija Положение
004661400 - 004661401 004661402 - 004661403 - 004661404	1
004661400 + 004661432 004661401 + 004661433 004661402 + 004661434 004661403 + 004661435 004661404 + 004661436	2



CLBS - DMK 125



- 16 A - 80 A, 6 poles/polov/polova/полюсов
L = 120 mm / 4.72 in
- 16 A - 80 A, 8 poles/polov/polova/полюсов
L = 150 mm / 5.51 in
- 100 A - 125 A, 3/4 poles/poli/polova/полюса
L = 85 mm / 3.35 in

4



⚠ DANGER NEVARNOST OPASNOST Предупреждение

HAZARDOUS VOLTAGE. This equipment must be installed and serviced only by qualified electrical personnel. Turn off all power supplying this equipment before working on or inside equipment. Always use a properly rated voltage sensing device to confirm power is off. Replace all devices, doors, and covers before turning on power to this equipment. **Failure to follow these instructions will result in death or serious injury.**
NEVARNOST ELEKTRIČNEGA UDARA. To opremo lahko namešča in vzdržuje le strokovno usposobljena oseba. Pred postopkom montaže in vzdrževanjem naprave je potrebno izklopiti električno napajanje in ga vključiti šele po zaključenem postopku. Z ustreznim napravo preverite odsotnost napajanja. Naprave, dele naprav in zaščitne pokrove menjajte in nameščajte le v brez napetostnem stanju. **Neupoštevanje teh navodil lahko povzroči hude poškodbe ali smrt.**
OPASAN NAPON. Ovu opremo smije montirati i servisirati samo kvalifikovano električarsko osoblje. Isključiti svako napajanje prije rada na unutrašnjosti opreme. Uvijek koristiti pravilno dimenzionisani uređaj za ispitivanje napona za potvrdu isključenosti napajanja. Namjestiti sva vrata i poklopce na uređaju prije ponovnog uključena napajanja. **Ne pridržavanje ovih uputa može rezultirati smrtnim ishodom ili ozbiljnim povredama.**
ОПАСНОЕ НАПРЯЖЕНИЕ. Монтаж и обслуживание данного оборудования, осуществляется только классифицированным и обученным персоналом. Отключите цепи питания данного оборудования перед началом работы с устройством. Всегда используйте исправный индикатор для подтверждения отсутствия напряжения питания. Перед подачей напряжения питания на данное оборудование установите все необходимые аксессуары. **Несоблюдение этих инструкций может привести к серьезным травмам или даже летальному исходу.**

Edition 10/14 - IS 543575-A / Sblanc offset quadri 80g/m²