

ETITEC M T12 PV 1100/12,5 Y (RC) ETITEC M T12 PV 1500/10 Y (RC)

NAVODILA ZA VGRADNJO
INSTALLATION INSTRUCTIONS
INSTRUKCJA UŻYTKOWANIA I INSTALACJA
ИНСТРУКЦИЯ ПО МОНТАЖУ
INSTALLATIONSANLEITUNG

SI

Pred montažo prenapetostnega odvodnika preberite:

- Preverite napetost inštalacije in da je navedena konfiguracija ustrezna za vašo aplikacijo.
- Nevarnost električnega udara - Montažo in vzdrževanje prenapetostnih odvodnikov mora izvršiti usposobljena oseba.
- Izključitev iz omrežja (električnega vira) pred montažo ali vzdrževanjem
- Prenapetostni odvodniki morajo biti vgrajeni v skladu z nacionalnimi standardi in upoštevanju zaščitnih ukrepov (IEC 60364-5-534).
- Pred montažo preverite, da je produkt vizualno izpraven. Neizpraven produkt - produkt z vidno poškodbo se ne sme vgraditi.
- Prenapetostni odvodnik se lahko poškoduje, če ga izpostavimo električnim obremenitvam, ki presegajo vrednosti navedene v tabeli.
- Poseg v notranjost odvodnika ni dovoljen in izključuje garancijo proizvajalca.
- Povezovalni vod naj bo čim krajši in naj ne preseže 0.5 m na vejo prenapetostnega odvodnika (v primeru T povezava).

PL

Przed instalacją ogranicznika prosimy zapoznać się z poniższą instrukcją obsługi i instalacji:

- Sprawdzić, czy napięcie sieci elektroenergetycznej i napięcie na etykiecie ogranicznika są odpowiednie dla zastosowania ogranicznika w tej sieci.
- Instalacji i montażu ogranicznika przebieg powinna dokonać tylko wykwalifikowana osoba.
- Wszelkie prace przy instalacji ogranicznika przebieg lub prace serwisowe powinny być przeprowadzone tylko przy wyłączonym napięciu w instalacji elektrycznej.
- Zasady bezpieczeństwa pracy, normy i przepisy mające zastosowanie do wszystkich urządzeń podłączonych do instalacji elektroenergetycznych powinny być zawsze przestrzegane.
- Przed instalacją ogranicznika przebieg należy sprawdzić jego stan techniczny. Ogranicznik z widocznym uszkodzeniem nie powinien być instalowany.
- Jego stosowanie jest dozwolone wyłącznie wg zasad i parametrów przedstawionych i określonych w niniejszej instrukcji. Otwieranie ogranicznika, jakiegokolwiek jego przeróbki lub niewłaściwe podłączenie unieważnia jego gwarancję jakości producenta.
- Przewody podłączone do ogranicznika powinny być możliwie jak najkrótsze i nie powinny przekraczać 0,5 m długości przed ogranicznikiem (SPD) i 0,5m za ogranicznikiem (w przypadku połączenia T).

UK

Please read the following before installing Surge Protective Device:

- Verify the system voltage and configuration on the label is appropriate for the application.
- Risk of Electric Shock – Installation and maintenance should be performed by qualified personnel only.
- Disconnect from energized circuits before installing or servicing.
- Safety rules and regulations applicable to all devices connected to power lines should always be followed. National standards and safety regulations must be respected.
- The external mechanical integrity of the device must be checked before installation. Products with visible damage should not be installed.
- Its use is only permitted within the limits shown and stated in these installation instructions. Opening or tampering with the device invalidates the warranty.
- Connecting leads shall be kept as short as possible and not exceed 0.5m in total length per SPD (in the case of a T-connection).

DE

Bitte lesen Sie die folgenden Hinweise, bevor Sie Ihr Prosafe T1 Überspannungsschutzgerät installieren:

- Überprüfen Sie, ob die Netzspannung und Konfiguration auf dem Etikett für die Anwendung geeignet ist.
- Stromschlaggefahr: Die Installation und Wartung darf nur von qualifiziertem Personal durchgeführt werden.
- Vor der Installation oder Wartung von spannungsführenden Stromkreisen trennen.
- Sicherheitsregeln und Vorschriften, die für alle an Stromleitungen angeschlossenen Geräte gelten, sollten immer befolgt werden. Nationale Normen und Sicherheitsvorschriften müssen eingehalten werden.
- Die äußere mechanische Unversehrtheit des Geräts muss vor der Installation überprüft werden. Produkte mit sichtbaren Schäden sollten nicht installiert werden.
- Die Verwendung ist nur innerhalb der in dieser Montageanleitung angegebenen Grenzen zulässig. Das Öffnen oder Manipulieren des Geräts macht die Garantie ungültig.
- Verbindungsleitungen sind so kurz wie möglich zu halten und dürfen eine Gesamtlänge von 0,5 m pro SPD (im Falle einer T-Verbindung) nicht überschreiten.

RUS

Перед установкой ограничителя перенапряжения необходимо ознакомиться с данной инструкцией:

- Убедитесь, что величина напряжения и тип сети, указанные на бирке устройства, соответствуют параметрам сети, к которой будет подключен ограничитель.
- Во избежание риска поражения электрическим током монтаж и обслуживание должно проводиться только квалифицированным, обученным персоналом.
- Отключите источники питания перед установкой или обслуживанием устройства.
- Всегда следует соблюдать требования по технике безопасности при работе с электрооборудованием.
- Перед установкой, устройство необходимо проверить на наличие механических повреждений. Устройство с повреждениями не допускается к установке.
- Монтаж и использование данного устройства необходимо производить в соответствии с пунктами данной инструкции. Не допускается вскрытие и самостоятельный ремонт ограничителя, при этом завод производитель снимает гарантийные обязательства.
- Соединительные провода должны быть как можно короче и не должны превышать 0,5 м общей длины на один ограничитель перенапряжения (в сети типа T).

ETITEC M T12 PV 1100/12,5 Y (RC) ETITEC M T12 PV 1500/10 Y (RC)



Električne lastnosti / Electrical specifications / Parametry elektryczne Электрические характеристики / Elektronische Spezifikationen			
U _{CPV}	(+)-PE, (-)-PE, (+)-(-)	1100 V	1500 V
I _n (8/20)		20 kA	20 kA
I _{imp} (10/350)		6.25 kA	5 kA
I _{total} (10/350)		12.5 kA	10 kA
I _{max} (8/20)		40 kA	30 kA
I _{total} (8/20)		50 kA	40 kA
U _p	(+)-PE, (-)-PE, (+)-(-)	3800 V	5000 V
I _{scpv}		11 kA	11 kA
I _{PE} (AC/DC)		0.5 mA / <10 μA	0.5 mA / <10 μA
Zaščita proti preobremenitvi / SPD overload behaviour mode / Zabezpieczenie SPD przed przetężeniem / Защита от перегрузки SPD Überlastungsverhaltensmodus		Odperte sponke / Open Circuit Mode / Tryb otwartego obwodu / Режим холостого хода / Ruhemodus	Odperte sponke / Open Circuit Mode / Tryb otwartego obwodu / Режим холостого хода / Ruhemodus
Tipi PV sistemov / Type of PV systems / Тип систем PV / Типы фотоэлектрических систем / Art der PV-Anlagen		Ozemljeni / Neozemljeni, Not earthed / earthed, Uziemiony / nieuziemiony, Незаземленный / заземленный Nicht geerdet / geerdet	Ozemljeni / Neozemljeni, Not earthed / earthed, Uziemiony / nieuziemiony, Незаземленный / заземленный Nicht geerdet / geerdet

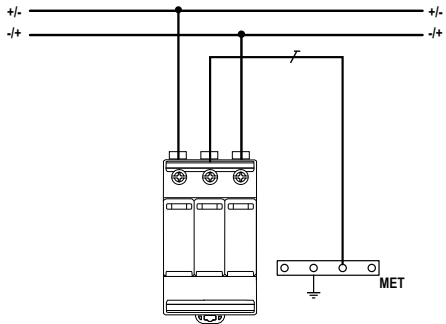
Mehanske lastnosti / Mechanical specification / Parametry mechaniczne Механические характеристики / Mechanische spezifikation	
Temperaturno območje / Temperature range / Temperatura pracy Рабочий диапазон температур / Temperaturbereich	-40°C...+85°C
Območje vlažnosti / Humidity range / Dopuszczalny zakres wilgotności Допустимая влажность / Luftfeuchtigkeitsbereich	5%...95%
Montaža / Mounting / Montaž / Монтаж / Montage	35mm DIN rail, EN 60715
IP zaščita / IP code / Stopień ochrony IP / Степень защиты / IP-Schutz	20 (built-in)
Št. portov / Number of ports / Liczba przyłączy / Конструкция / Anzahl der Ports	1
Lokacija vgradnje / Location / Miejsce instalacji / Установка / Lage	Indoor / Wewnętrzne
Kategorija / Category / Kategoria / категория / Kategorie	Type 1, 2 / Class 1, 2
Standardi / Standards / Normy / стандарты	EN 50539-11:2013+A1:2014
Minimum distance from any earthed conductive surface / Minimalna odległość ogranicznika od jakiegokolwiek uziemionej, przewodzącej powierzchni / Mindestabstand zu geerdeten leitenden Oberflächen	2mm

(solid, stranded) stripping length 12.5 mm	ø min 1.5 mm ² / ø max 35 mm ² / ø min 16 AWG / ø max 2 AWG
(flexible) stripping length 12.5 mm	ø min 1.5 mm ² / ø max 25 mm ² / ø min 16 AWG / ø max 4 AWG
RC push in (stranded)	ø min 0.25 mm ² / ø max 1.5 mm ² / ø min 24 AWG / ø max 16 AWG

ETITEC M T12 PV 1100/12,5 Y (RC) ETITEC M T12 PV 1500/10 Y (RC)

NAVODILA ZA VGRADNJO INSTALLATION INSTRUCTIONS INSTRUKCJA UŻYTKOWANIA I INSTALACJA ИНСТРУКЦИЯ ПО МОНТАЖУ INSTALLATIONSANLEITUNG

Priključitve prenapetostnih odvodnikov / Protection Configurations / Typowe układy połączeń ograniczników w różnych układach sieci Схемы подключения / Schutzkonfigurationen

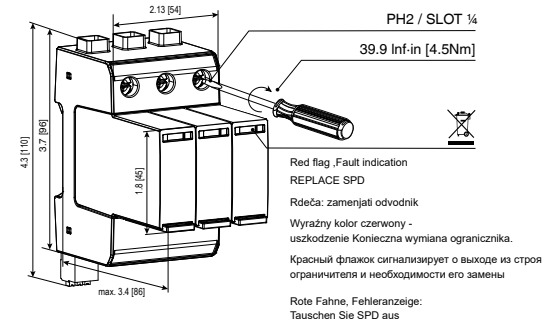


Ozemljitveni vodnik prenapetostne zaščite tipa 1 mora imeti minimalni presek 16 mm² Cu (ali ekvivalent) ali enak presek kot ga ima živi vodnik, če je ta večji od 16 mm².

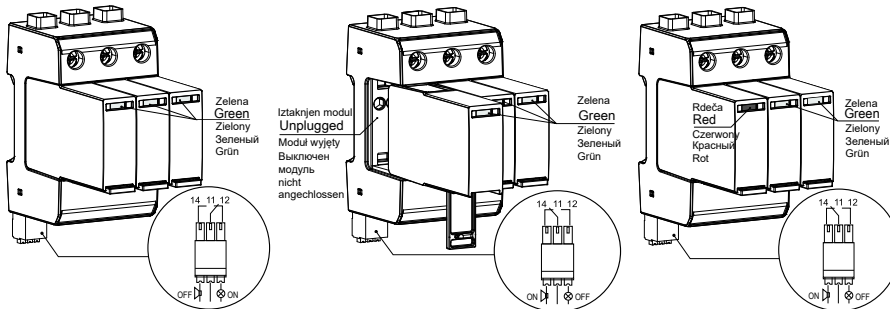
Earthing conductors of Type 1 SPDs shall have a minimum cross-sectional area of 16 mm² copper or equivalent or equal to the cross section area of live connectors, if greater than 16 mm².

T
Zaščitni vodnik PE
PE Conductor
Przewód ochronny PE
Провод заземления
Schutzleiter

Dimenzije / Dimensions / Wymiary / Габаритные размеры / Abmessungen Indikacija / Fault indication / Wskaźnik uszkodzenia / индикация неисправности / Defektanzeige



Priključek daljinske signalizacije / Remote signalization connection / Identifikacija uszkodzenia ogranicznika i moment dokręcania śrub zacisków / Подключение дистанционной сигнализации / Fernsignalisierungsverbinding



Daljinska signalizacija / Remote signalization / Styki zdalnej sygnalizacji RC / Дистанционная сигнализация / Fernsignalisierung

A.C.		D.C.		
250V / 1A	125V / 1A	48V / 0.5A	24V / 0.5A	12V / 0.5A

Status daljinske signalizacije / RC contact(s) states / Styki zdalnej sygnalizacji RC / Состояние контакта дистанционной сигнализации / RC-Kontaktstatus	11- 12	11-14
SPD modul / funkcionalen SPD module(s) functional/ installation is protected Modul SPD sprawny/instalacja zabezpieczona / Styki zdalnej sygnalizacji RC / Модуль УЗИПa работает / установка защищенная SPD-Modul (e) funktionsfähig / Installation ist geschützt	Sklenjen Closed Zamknięte Замкнутый Abgeschlossen	Odpri Open Otwarte Разомкнутый Offen
SPD modul iztaknjen ali nefunkcionalen SPD module(s) unplugged or non-functional/ installation is unprotected Modul SPD uszkodzony / instalacja niezabezpieczona Модуль УЗИПa не работает / установка не защищенная SPD-Modul (e) nicht angeschlossen oder nicht funktionsfähig / Installation ist	Odpri Open Otwarte Разомкнутый Offen	Sklenjen Closed Zamknięte Замкнутый Abgeschlossen

Zamenjava modula / Plug replace / Wymiana modulu / Замена модуля / Modultausch

