


Gebrauchsanleitung Installation Instructions

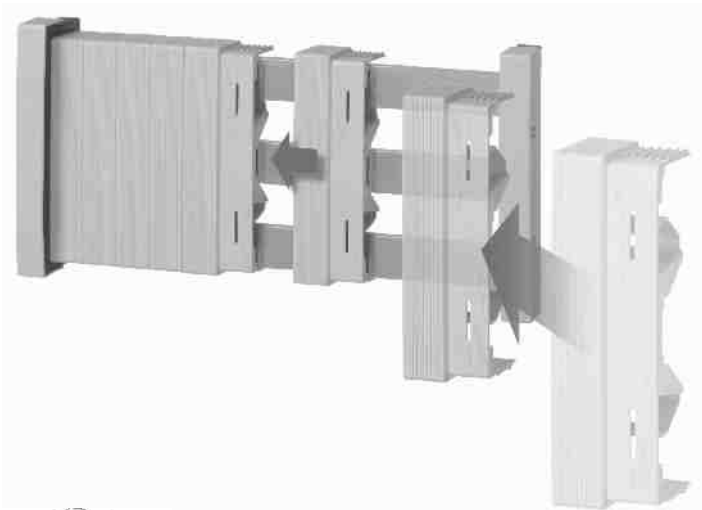
GA-G004

14518b

CE Sammelschienenabdeckung
für 60mm
Sammelschienensysteme
3- und 4polig

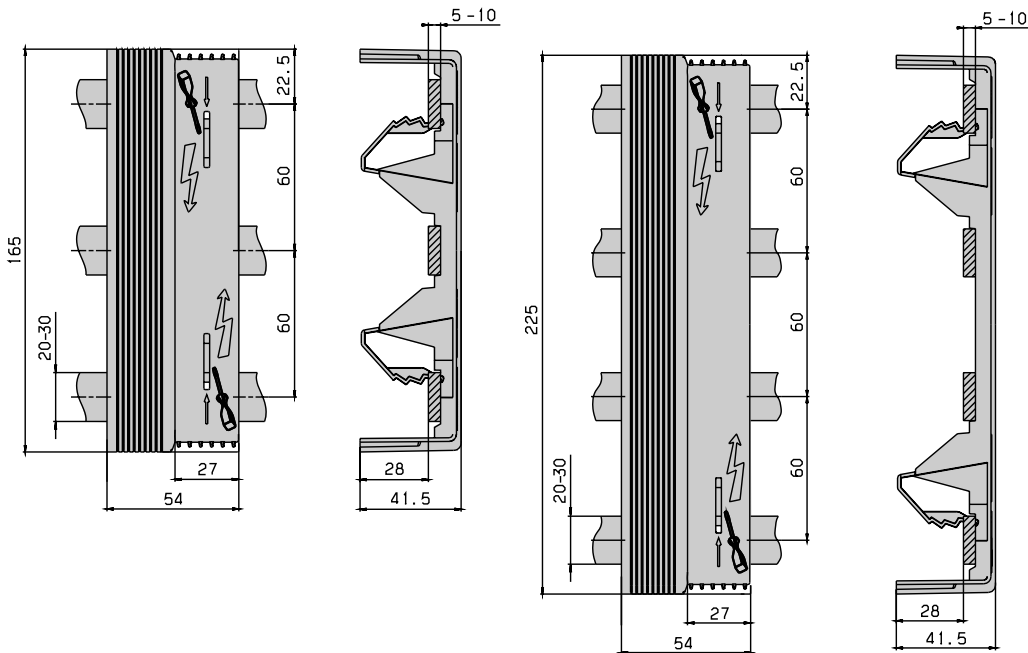
Busbar cover
for 60mm busbar systeme
3- and 4-pole


Vor Beginn der Arbeiten Gerät
spannungsfrei schalten.
Inbetriebsetzung und Wartung
nur durch Fachpersonal.
To prevent electrical shock
disconnect from power source
before installing or servicing.
Work and maintenance by
skilled staff only.



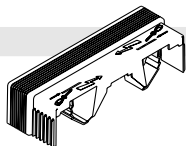
Technische Änderungen vorbehalten!
Subject to technical alterations!

Abmessungen / Dimensions



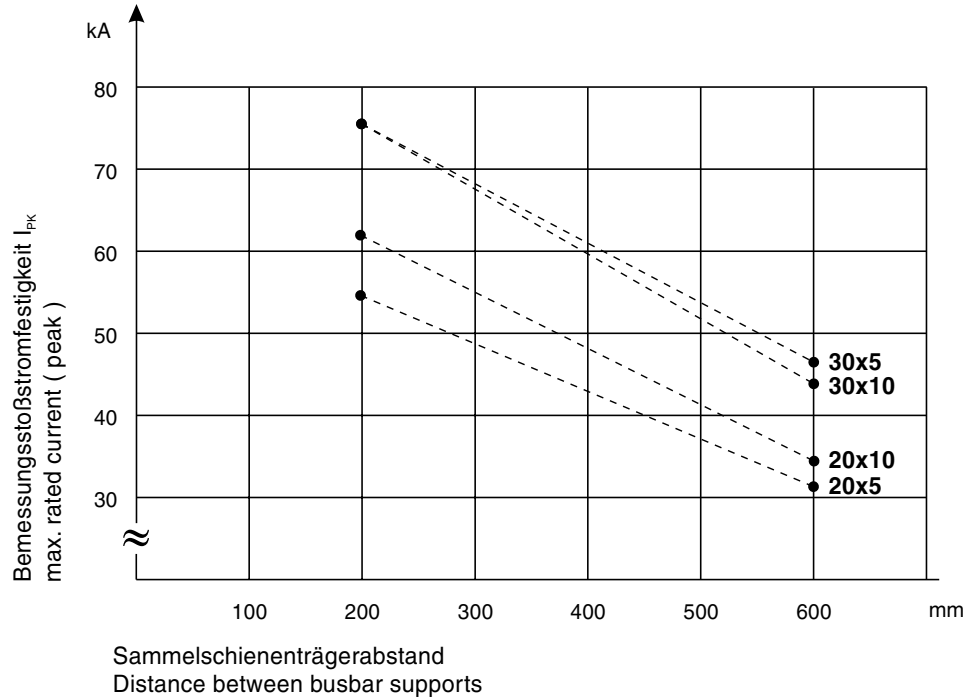
Sammelschienenbreite
Busbar width

Sammelschienenstärke
Busbar thickness



20mm und/and 30mm

5mm und/and 10mm



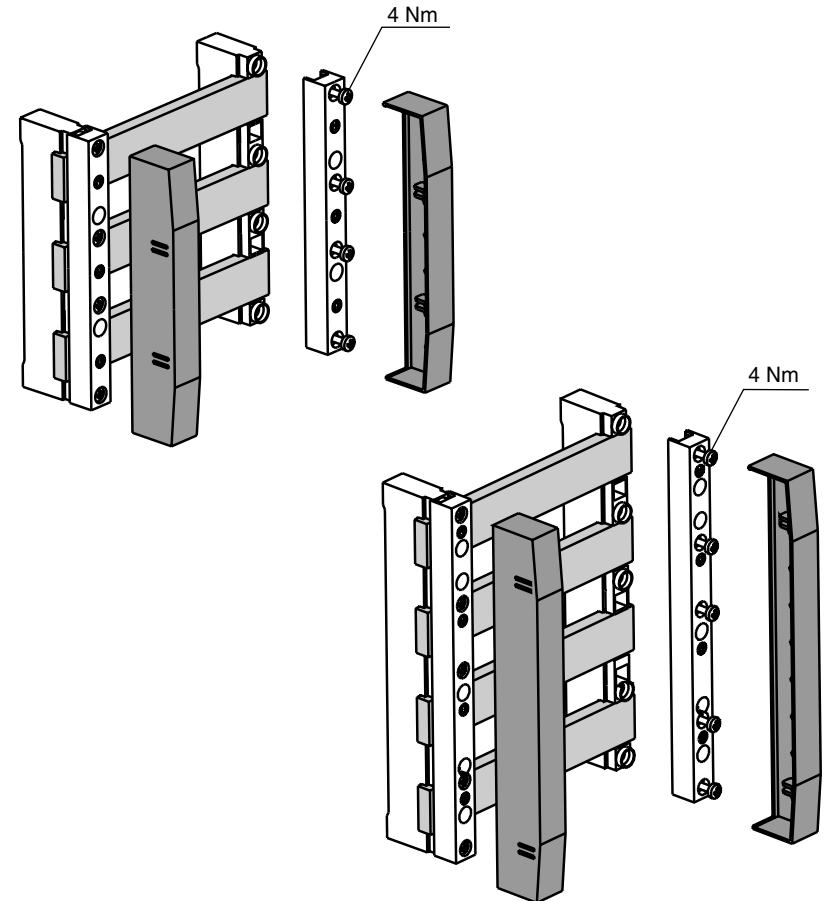
Gebrauchsanleitung Installation Instructions

GA-G001

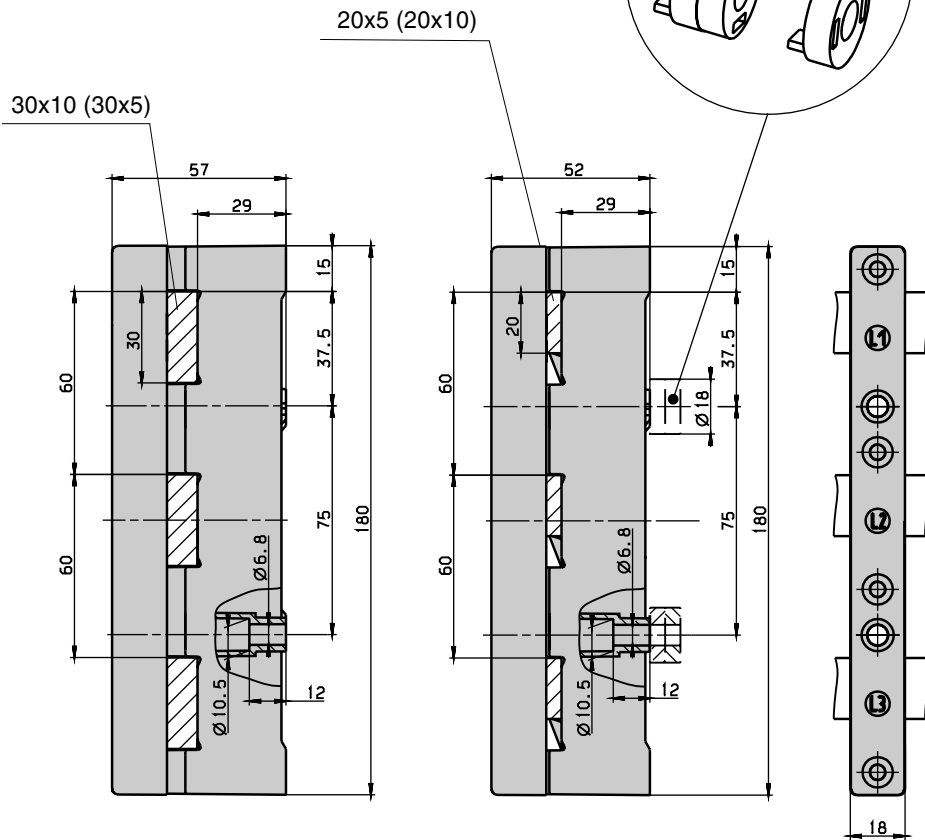
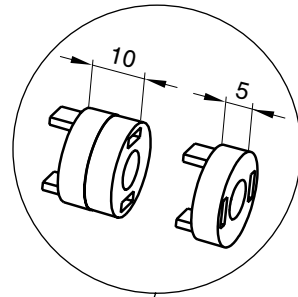
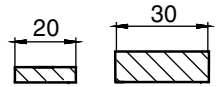
14516b

CE Sammelschienenträger und Zubehör Busbar support and accessories

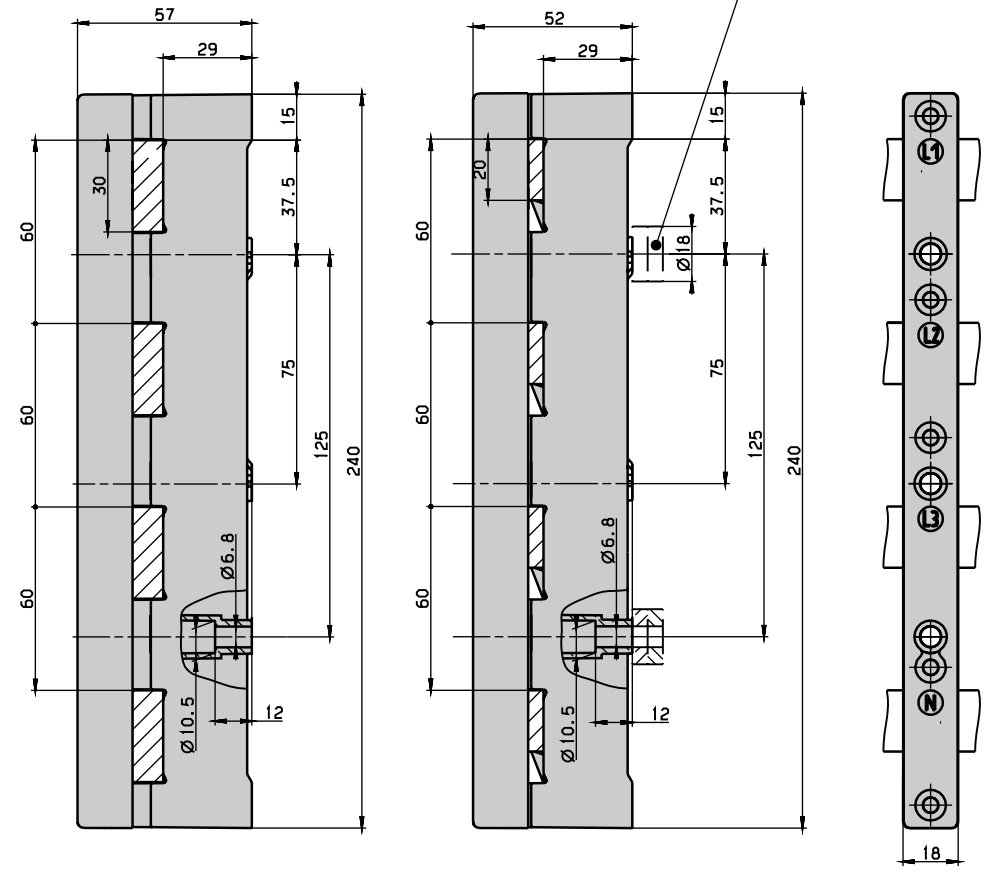
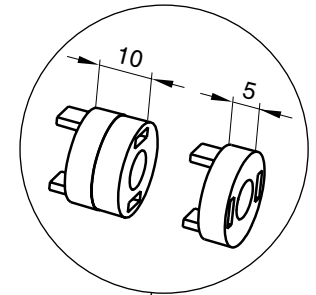
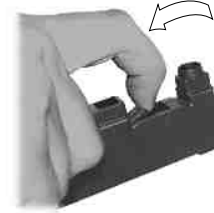
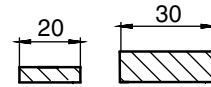
Vor Beginn der Arbeiten Gerät spannungsfrei schalten. Inbetriebsetzung und Wartung nur durch Fachpersonal. To prevent electrical shock disconnect from power source before installing or servicing. Work and maintenance by skilled staff only.

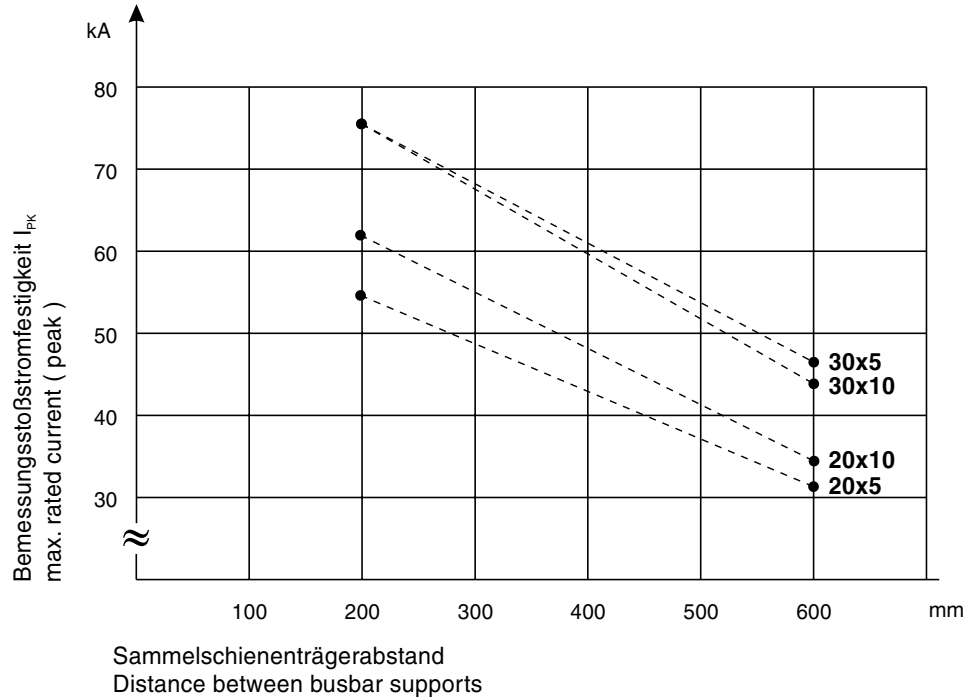


Abmessungen / Dimensions



Abmessungen / Dimensions





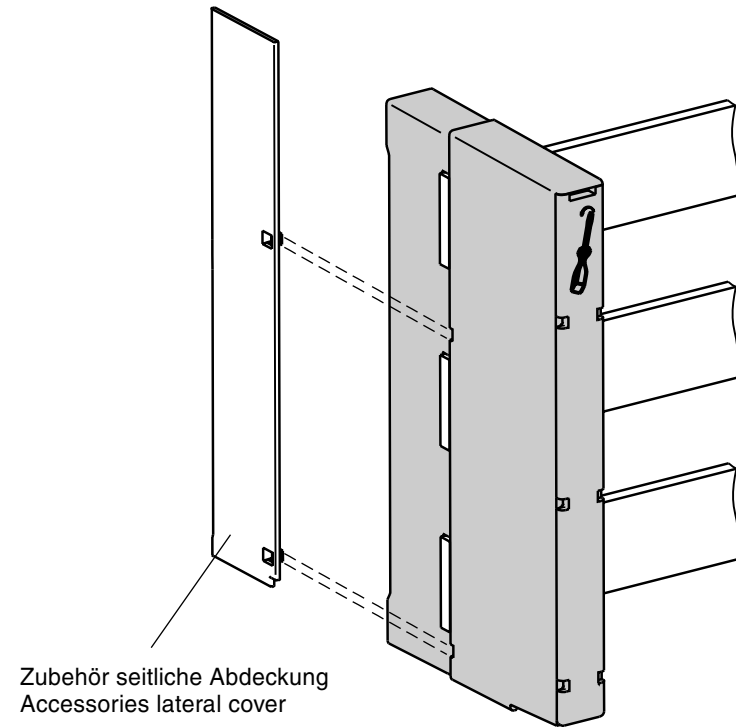
Gebrauchsanleitung Installation Instructions

GA-G012

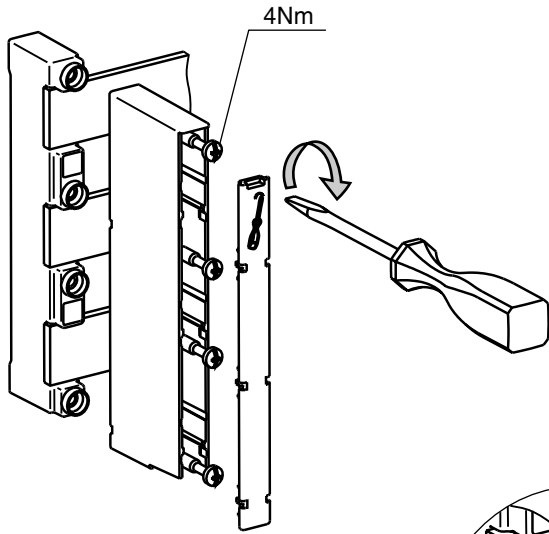
14567

CE Sammelschienenträger mit Anschluss Busbar support

Vor Beginn der Arbeiten Gerät spannungsfrei schalten. Inbetriebsetzung und Wartung nur durch Fachpersonal. To prevent electrical shock disconnect from power source before installing or servicing. Work and maintenance by skilled staff only.

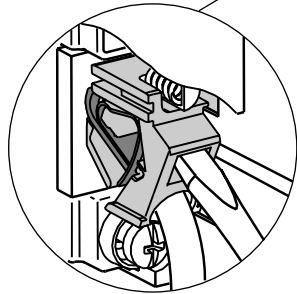
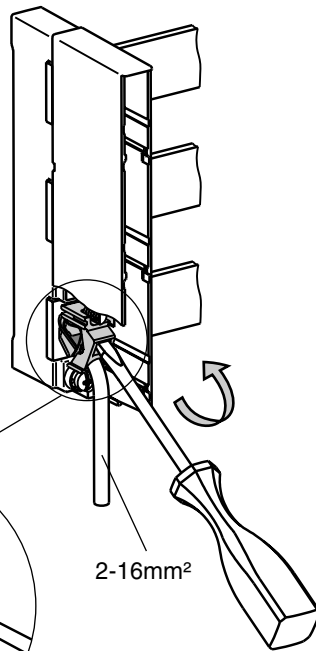


①



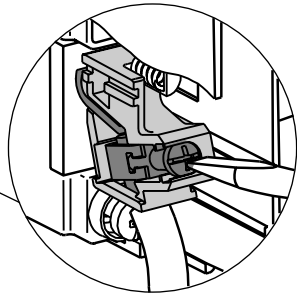
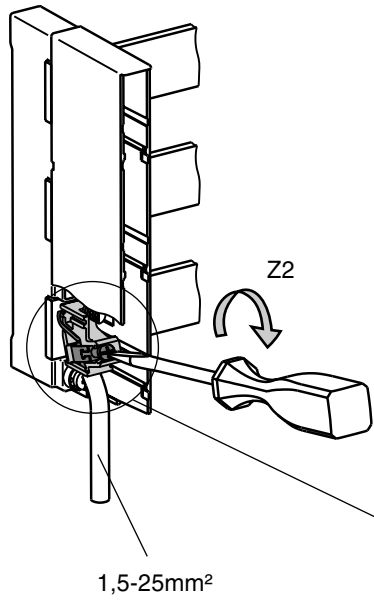
②

SST-60/3-A16

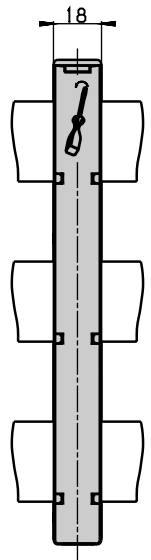
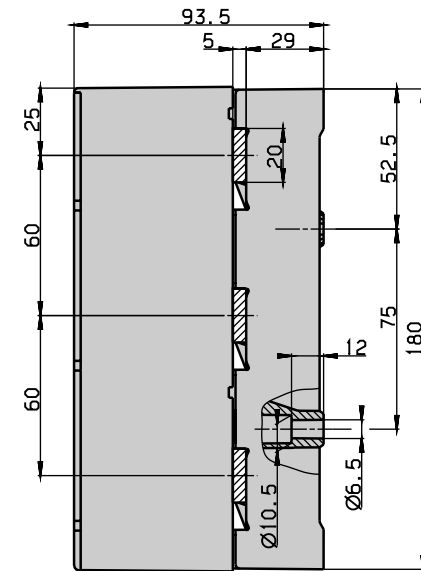
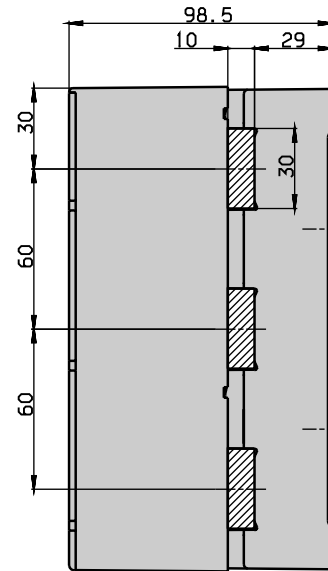
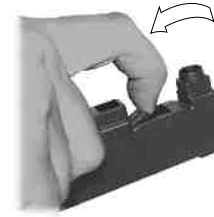
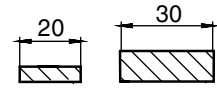


③

SST-60/3-A25



Abmessungen / Dimensions

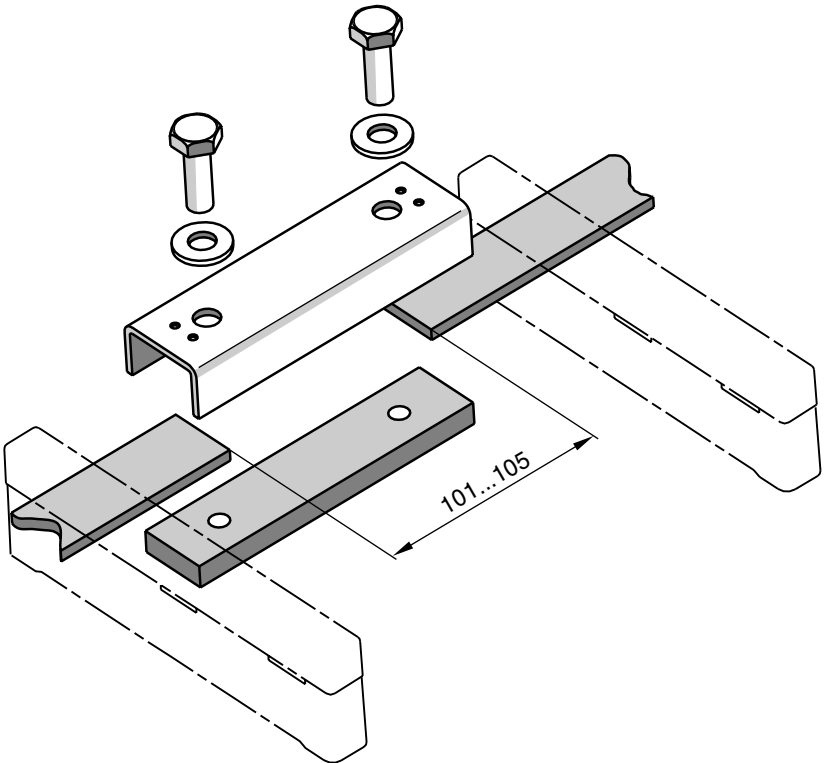


Gebrauchsanleitung Installation Instructions

GA-G013

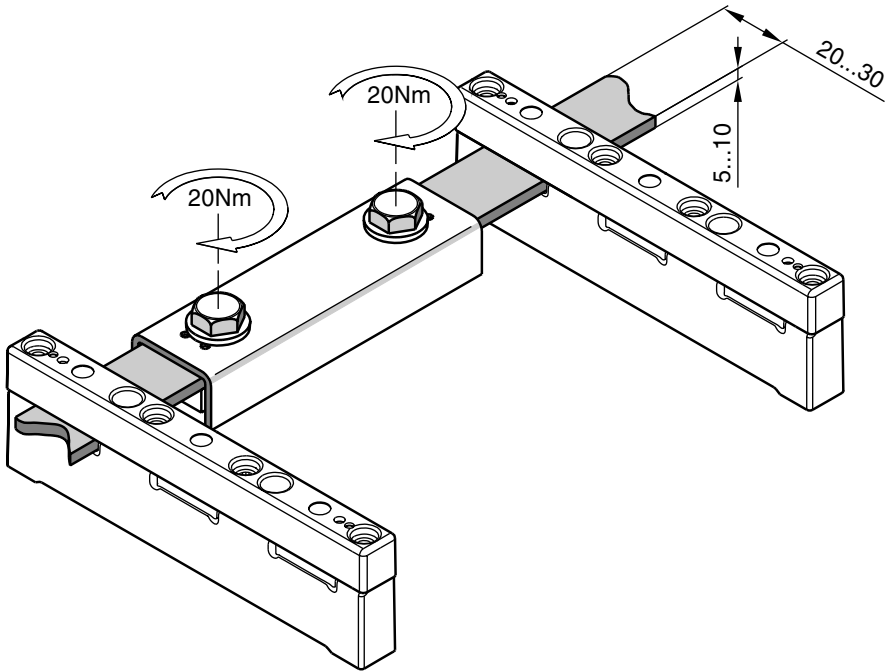
14571

CE Sammelschienenverbinder
Busbar connector



Technische Änderungen vorbehalten!
Subject to technical alterations!

CE Sammelschienenverbinder
Busbar connector



Gebrauchsanleitung

Installation Instructions

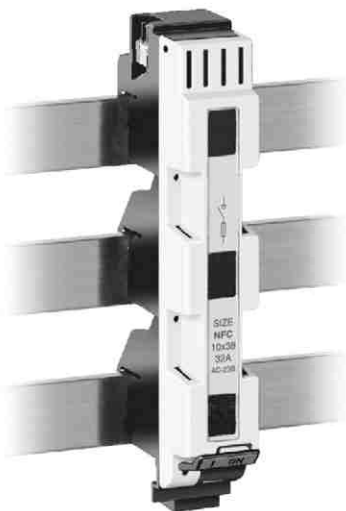
GA-G011

14566 c

CE Z-Lasttrennschalter
für Sammelschienensysteme
3polig
Z-Switch disconnecter fuse
for busbar systems
3-pole



Vor Beginn der Arbeiten Gerät
spannungsfrei schalten.
Inbetriebsetzung und Wartung
nur durch Fachpersonal.
To prevent electrical shock
disconnect from power source
before installing or servicing.
Work and maintenance by
skilled staff only.



Anschlußart "F25"
Terminal type "F25"

Anzugsdrehmoment
Tightening torque

Klemmbereich Kabel
Clamping range



Fahrstuhlklemme / Elevator terminal

2,6 Nm

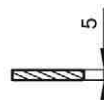
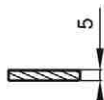
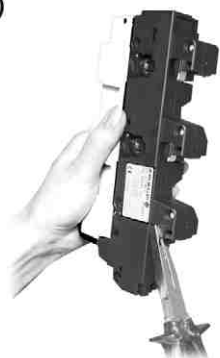
0,75 - 25 mm² Cu



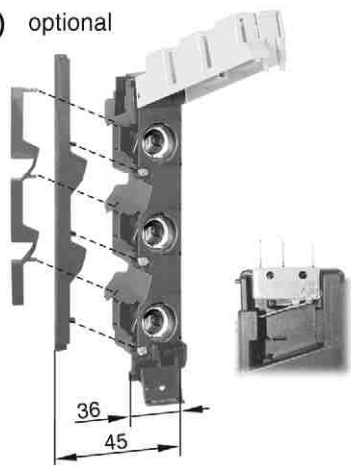
max. 15mm

Technische Änderungen vorbehalten!
Subject to technical alterations!

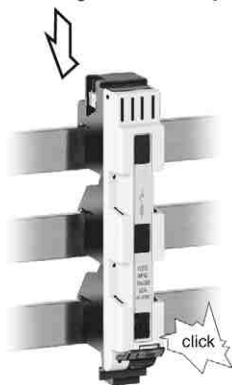
①



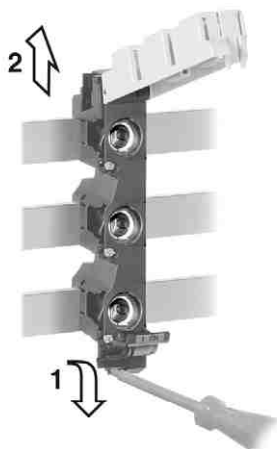
② optional



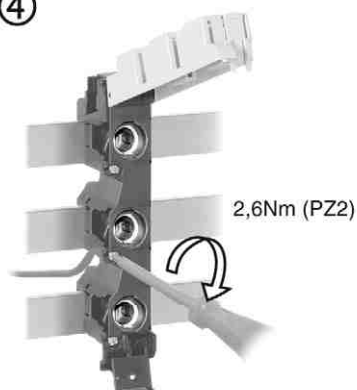
③ Montage / Assembly



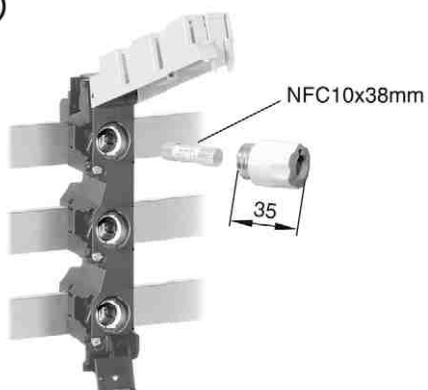
Demontage / Disassembly



④



⑤



Gebrauchsanleitung

Installation Instructions

GA-G003

14515d

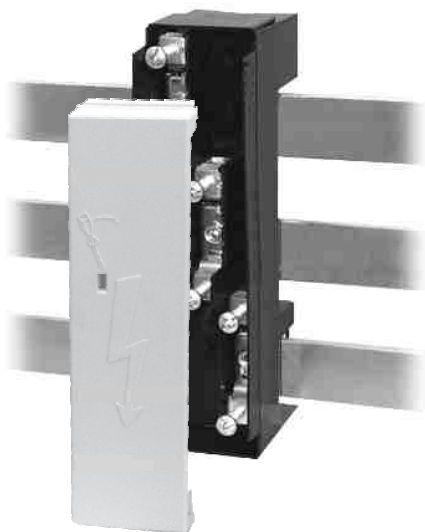


**Anschlußmodul
für 60mm
Sammelschienensysteme
3polig, 4polig**

**Connection module
for 60mm busbar systeme
3-pole, 4-pole**



Vor Beginn der Arbeiten Gerät spannungsfrei schalten. Inbetriebsetzung und Wartung nur durch Fachpersonal. To prevent electrical shock disconnect from power source before installing or servicing. Work and maintenance by skilled staff only.



**Anschlußart "F70"
Terminal type "F70"**

**Anzugsdrehmoment
Tightening torque**

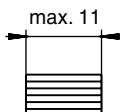
**Klemmbereich Kabel
Clamping range**



Fahrstuhlklemme / Elevator terminal

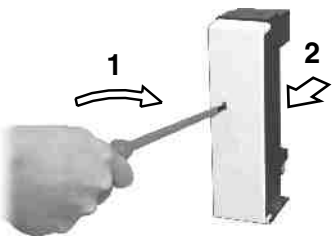
2,6 Nm

1,5 - 70 mm² Al/Cu

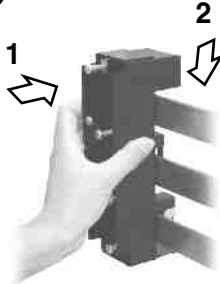


Technische Änderungen vorbehalten!
Subject to technical alterations!

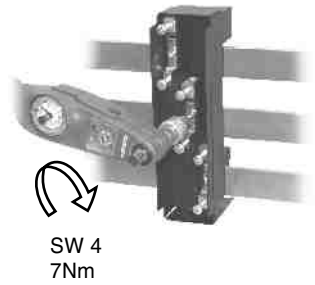
①



②

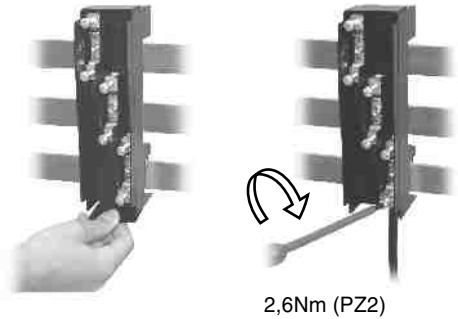
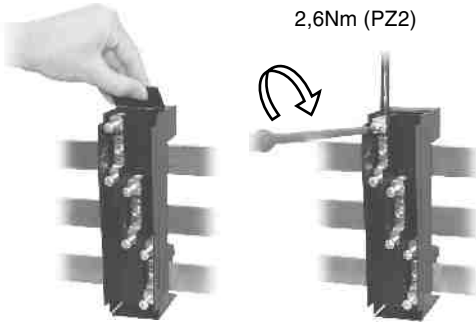


③

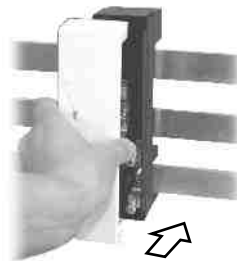
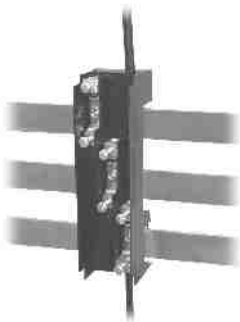


Abgang oben / Connection, top

Abgang unten / Connection, bottom



Durchschleifen / Past through



Gebrauchsanleitung Installation Instructions

GA-G008

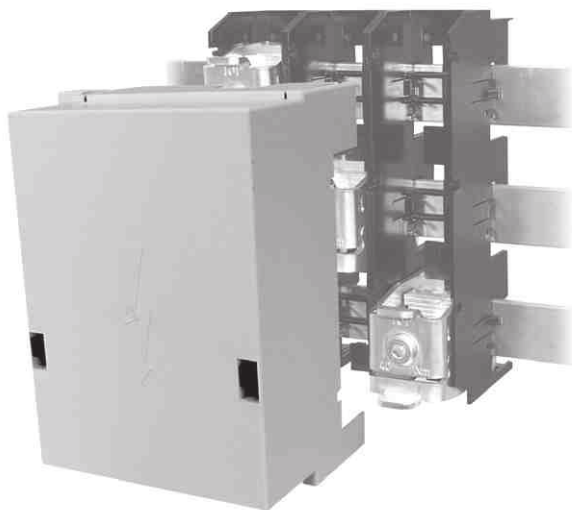
14545C

CE Anschlussmodul
für 60mm
Sammelschienensysteme
3polig

Connection module
for 60mm busbar systems
3-pole



Vor Beginn der Arbeiten Gerät
spannungsfrei schalten.
Inbetriebsetzung und Wartung
nur durch Fachpersonal.
To prevent electrical shock
disconnect from power source
before installing or servicing.
Work and maintenance by
skilled staffonly.



**Klemmbereich Kabel
Clamping range**

**Anzugsdrehmoment
Tightening torque**

Bestell-Nr. G1563001



70mm²-300mm² rund/sector round/sector/AL+CU

40Nm

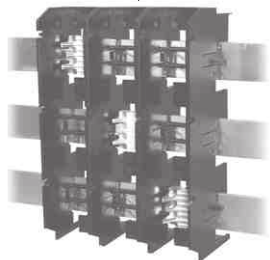
Bestell-Nr. G1563006



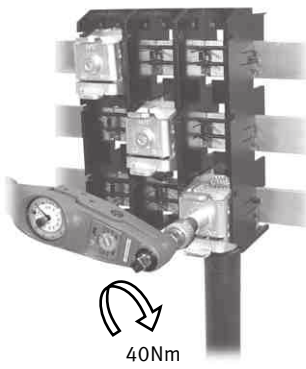
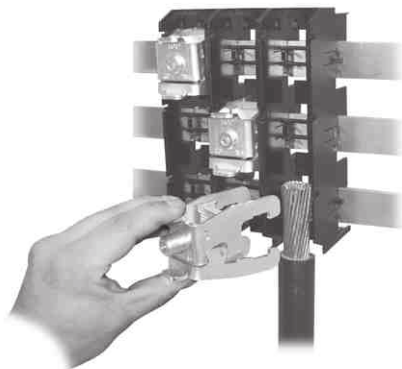
11x21x1(x2) Flachband/flat strip/AL+CU

40Nm

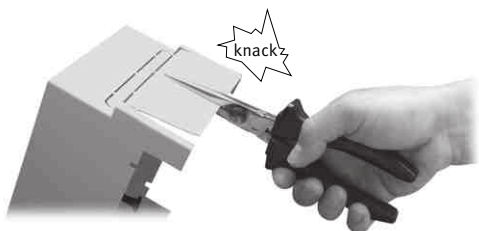
① Montage / Assembly



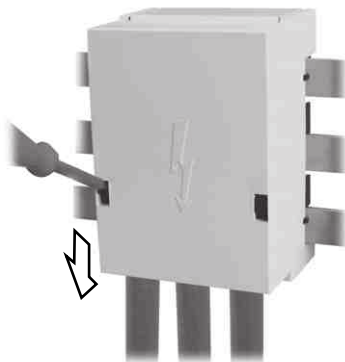
② Kabelanschluß / Cable connection



③ Kabeldurchführung ausbrechen
Break out cable bushing



④ Verriegelung Haube
Locking device cover



Gebrauchsanleitung Installation Instructions

GA-G009

14546b

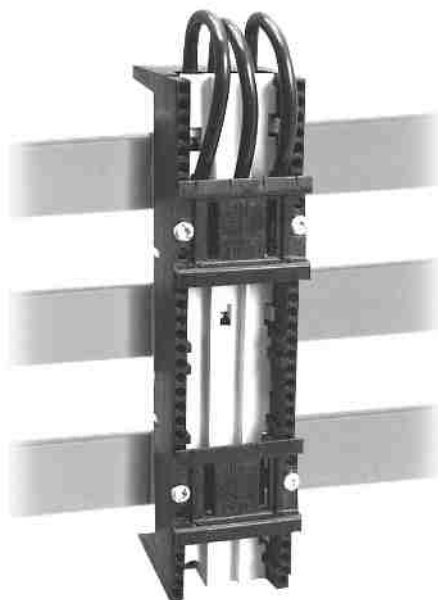


**Geräteadapter
für 60mm
Sammelschienensysteme**

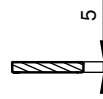
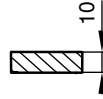
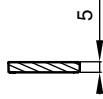
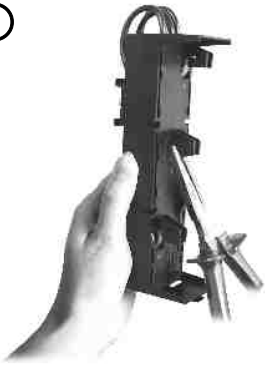
**Adapters
for 60mm busbar systems**



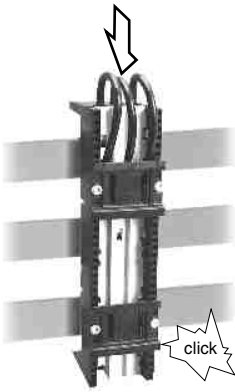
**Vor Beginn der Arbeiten Gerät
spannungsfrei schalten.
Inbetriebsetzung und Wartung
nur durch Fachpersonal.
To prevent electrical shock
disconnect from power source
before installing or servicing.
Work and maintenance by
skilled staff only.**



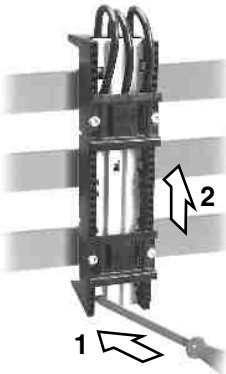
①



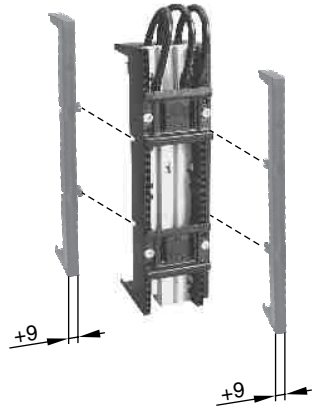
② Montage / Assembly



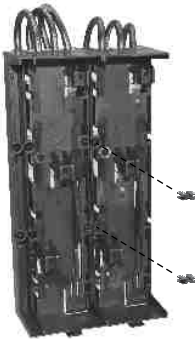
Demontage / Disassembly



③ 9mm Erweiterung / 9mm Extension



④



⑤ Verschiebbare Tragschiene / Shiftable mounting rail



⑥



Gebrauchsanleitung

Installation Instructions

GA-G010

1453601b

CE Geräteadapter Baugröße 160A/250A Device adapters 160A/250A



Warnung

Vor Beginn der Arbeiten Gerät spannungsfrei schalten. Inbetriebsetzung und Wartung nur durch Fachpersonal

Bei der Montage ist darauf zu achten, dass der Adapter nur senkrecht eingebaut werden darf. Folgende maximale Schraubenlänge darf aus dem Adapter herausragen:

160A < 28mm

250A < 18mm

Zur Schalterbefestigung dürfen nur die mitgelieferten Schrauben verwendet werden.

Warning

To prevent electrical shock disconnect from power source before installing or servicing. Work and maintenance by skilled staff only.

With the assembly is to be paid attention to the fact, that the adaptor may be inserted only vertically.

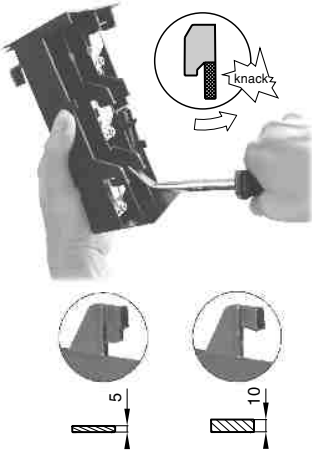
The following maximum screw length, may stand out from the adaptor:

160A < 28 mm

250A < 18 mm

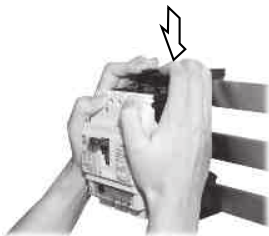
For the counter connection may be used only the provided screws.

①

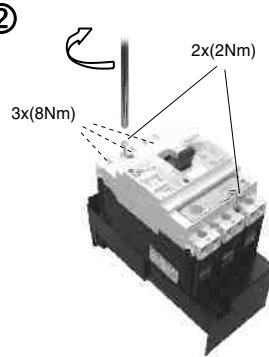


③

Montage / Assembly

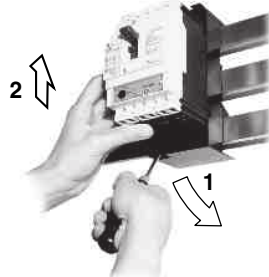


②



④

Demontage / Disassembly



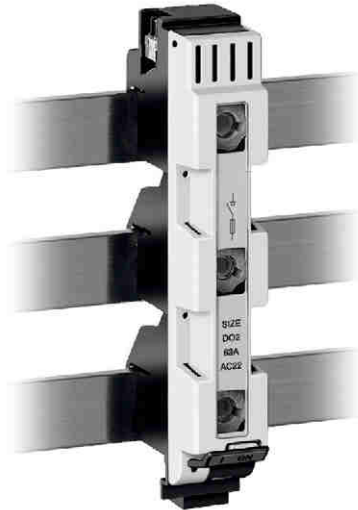
Betriebsanleitung Installation Instructions

14543d

CE D02-Lasttrennschalter für Sammelschienensysteme 3polig D02-Fuse switch for busbar systems 3-pole



Vor Beginn der Arbeiten Gerät spannungsfrei schalten. Inbetriebsetzung und Wartung nur durch Fachpersonal. To prevent electrical shock disconnect from power source before installing or servicing. Work and maintenance by skilled staff only.



Anschlussart „F25“
Terminal type „F25“

Anzugsdrehmoment
Tightening torque

Klemmbereich Kabel
Clamping range



Fahrstuhlklemme/Elevator terminal

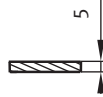
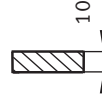
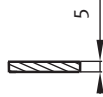
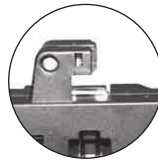
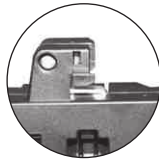
2,6 Nm

0,75-25 mm² Cu



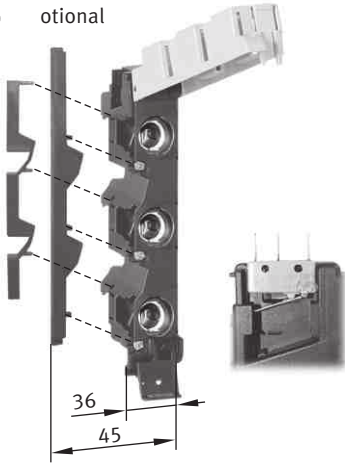
max. 15mm

①



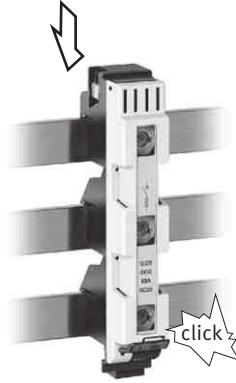
②

optional

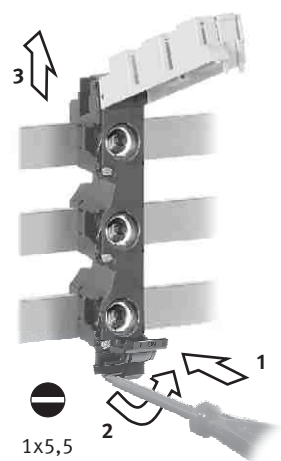


③

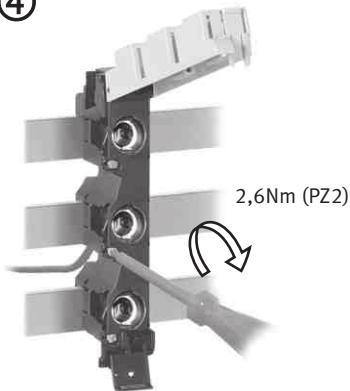
Montage/Assembly



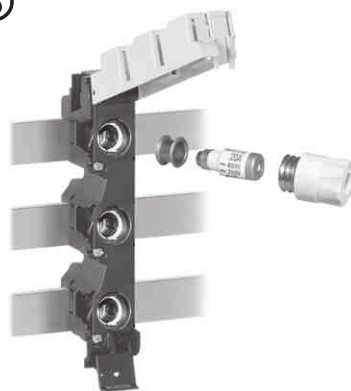
Demontage/Disassembly




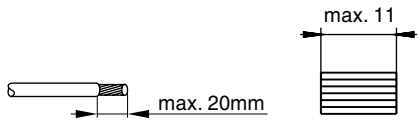
④



⑤



Anschlußart	Anzugsdrehmoment	Klemmbereich Kabel	Schienen- bzw. Flachbandabmessungen
Terminal type	Tightening torque	Clamping range	Size flat strip
 Fahrstuhl клемме	2,6 Nm	1,5 - 50 mm ² Cu	Stromschiene max. 9x8 Flex. Flachband max. 6x9x0,8
Elevator terminal	2,6 Nm	1,5 - 50 mm ² Cu	Busbars max. 9x8 flexible flat strip max. 6x9x0,8




Gebrauchsanleitung Installation Instructions

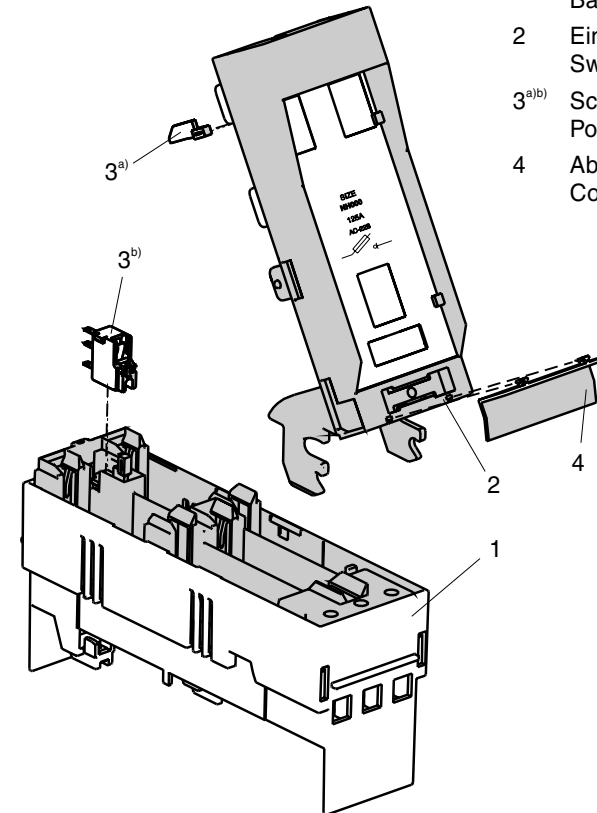
GA-G007

14544d

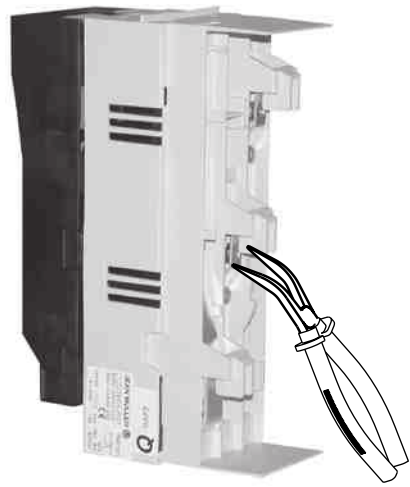
CE NH-Sicherungslasttrennschalter
Gr. 000
Sammelschienenmontage
LV HRC fuse switch disconnecter
Size 000
Busbar mounting

 Vor Beginn der Arbeiten Gerät spannungsfrei schalten. Inbetriebsetzung und Wartung nur durch Fachpersonal. To prevent electrical shock disconnect from power source before installing or servicing. Work and maintenance by skilled staff only.

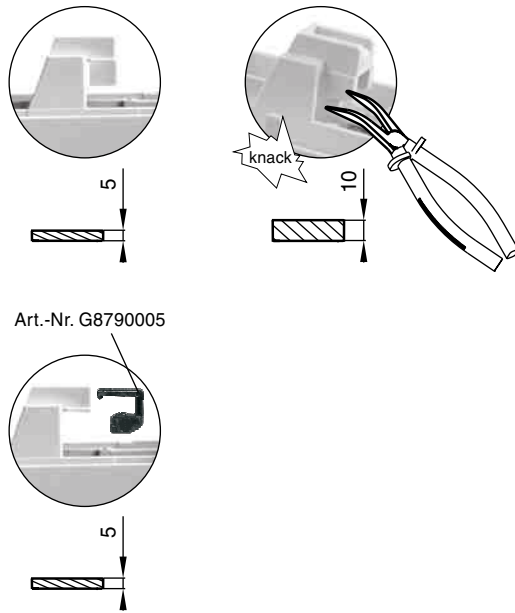
- 1 Unterteil
Base of switch disconnecter
- 2 Einschwenkvorrichtung
Swing in device
- 3^{a)} Schaltstellungsanzeige
Position indicator
- 4 Abdeckung Schutzart IP30
Cover protection IP30



1



⚠ Nach innen abbrechen!
Break off inside!



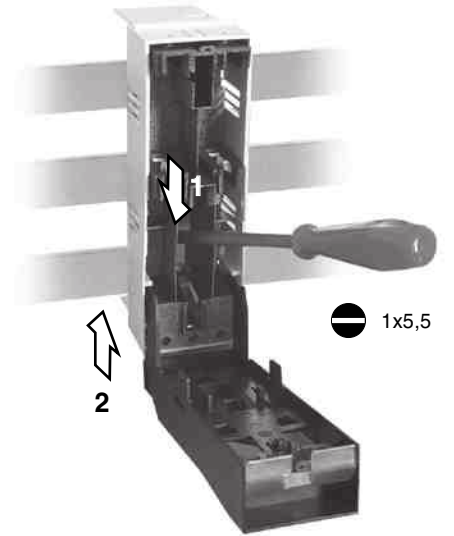
4

Montage / Assembly

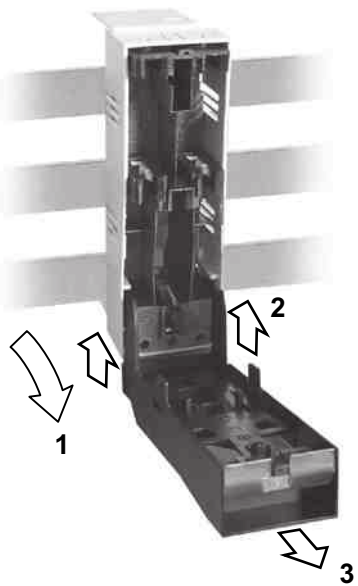


5

Demontage / Disassembly

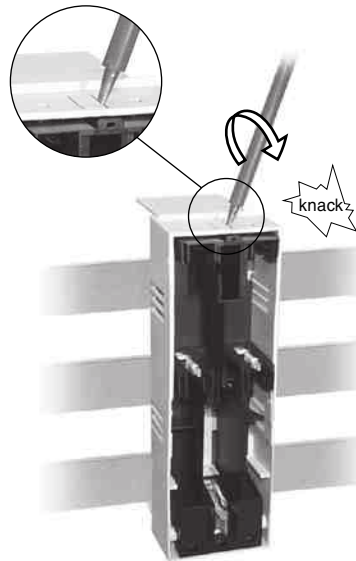


2

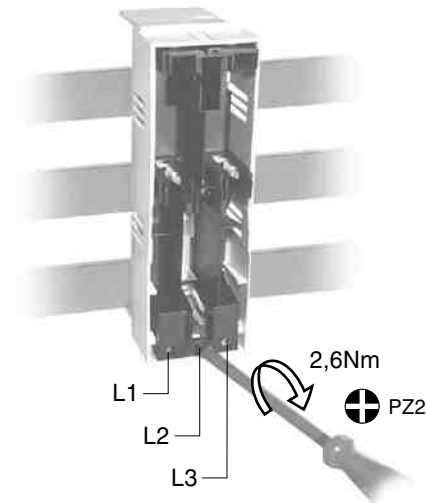


3

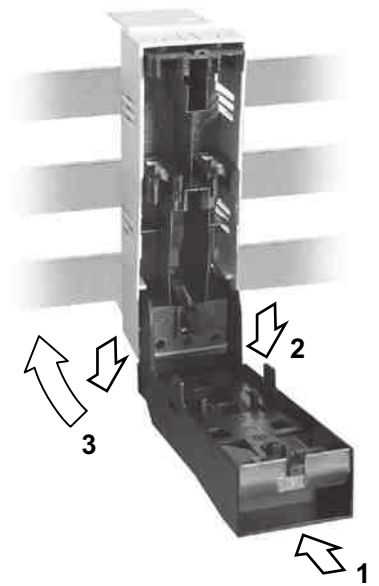
Schaltstellungsanzeige /
Position indicator





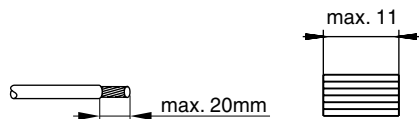
6



7



Anschlußart	Anzugsdrehmoment	Klemmbereich Kabel	Schienen- bzw. Flachbandabmessungen
Terminal type	Tightening torque	Clamping range	Size flat strip
 Flachanschluss M8 Screw terminal M8	12 - 15 Nm	Kabelschuhe nach DIN 46234 u. 46235	-
	12 - 15 Nm	cable lugs acc. to DIN 46234 and 46235	-
 Schellenklemmenanschluss Clip terminal	2,6 Nm	1,5 - 70 mm ² Cu	Stromschiene max. 9x8 Flex. Flachband max. 6x9x0,8
	2,6 Nm	1,5 - 70 mm ² Cu	Busbars max. 9x8 flexible flat strip max. 6x9x0,8
 Prismenklemmenanschluss Prism clamp	2,6 Nm	10 - 70 mm ² Al/Cu	-
	2,6 Nm	10 - 70 mm ² Al/Cu	-
 Fahrstuhlklemme Elevator terminal	2,6 Nm	1,5 - 70 mm ² Cu	-
	2,6 Nm	1,5 - 70 mm ² Cu	-



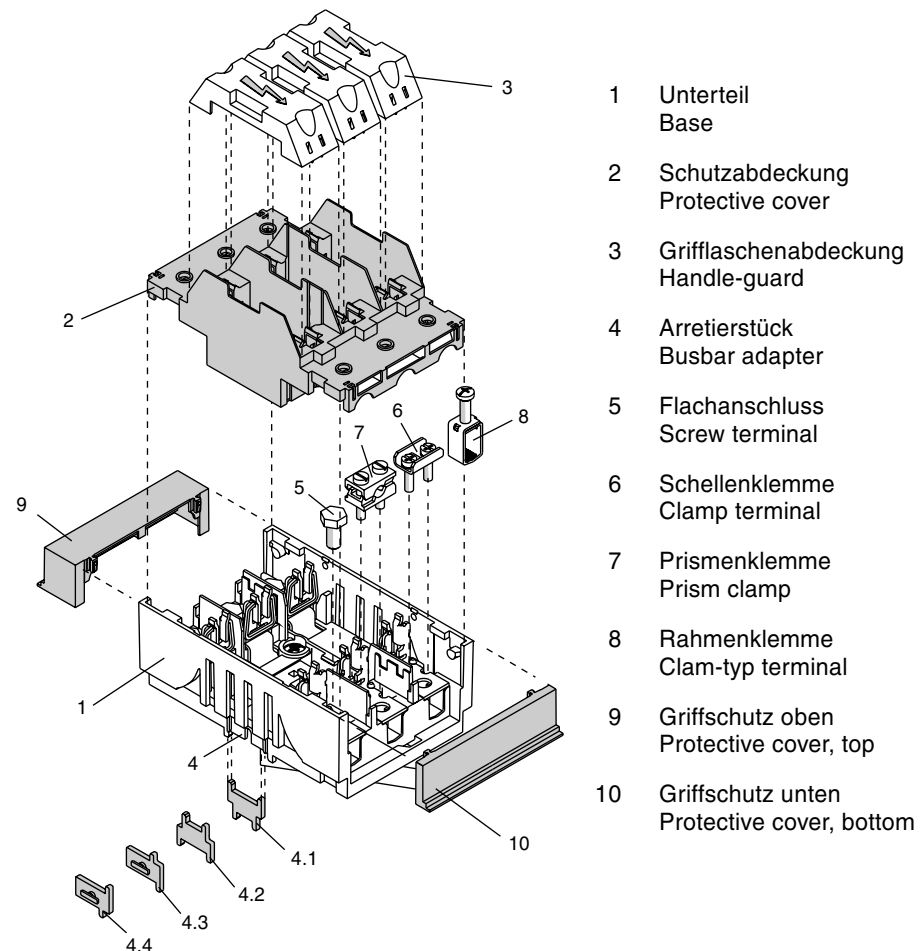
Gebrauchsanleitung Installation Instructions

GA-G002

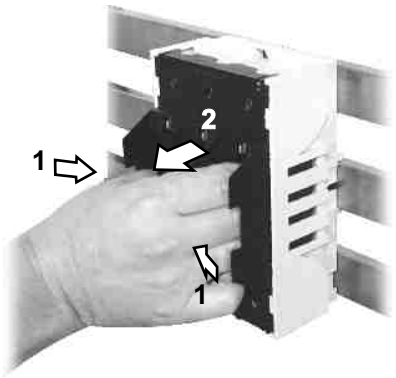
14517c

CE NH-Sicherungsunterteil Gr. 00 Sammelschienenmontage LV HRC fuse-bases Size 00 Busbar mounting

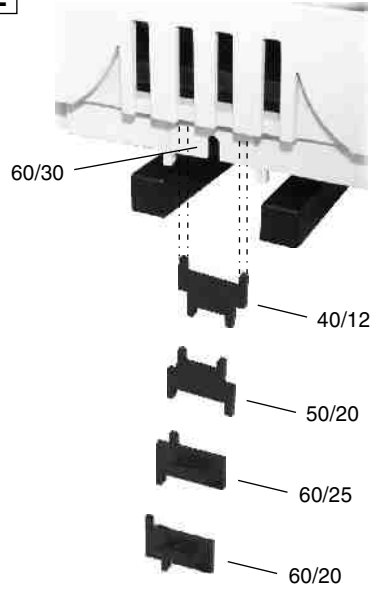
Vor Beginn der Arbeiten Gerät spannungsfrei schalten. Inbetriebsetzung und Wartung nur durch Fachpersonal. To prevent electrical shock disconnect from power source before installing or servicing. Work and maintenance by skilled staff only.



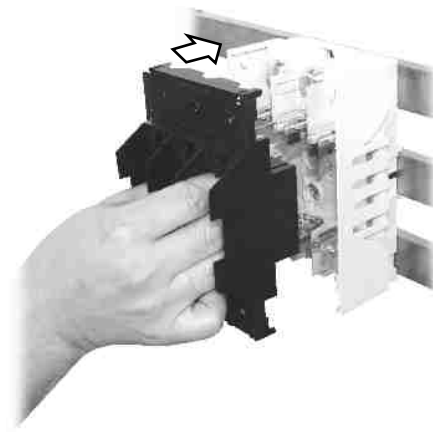
1



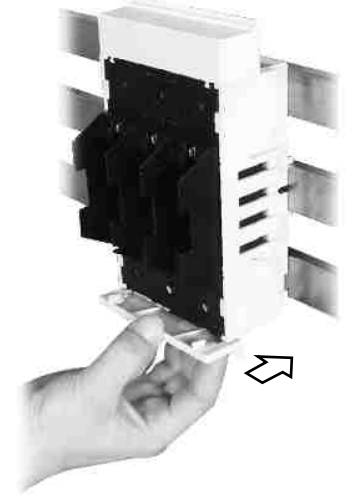
2



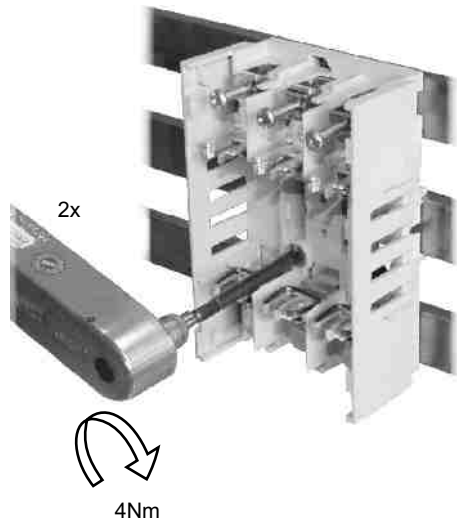
5



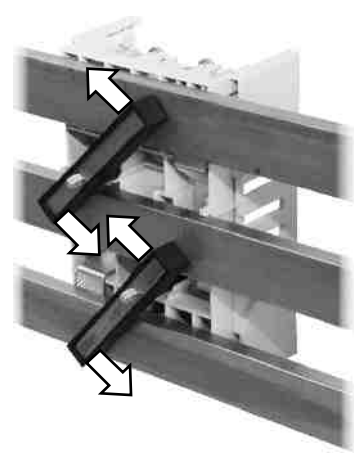
6



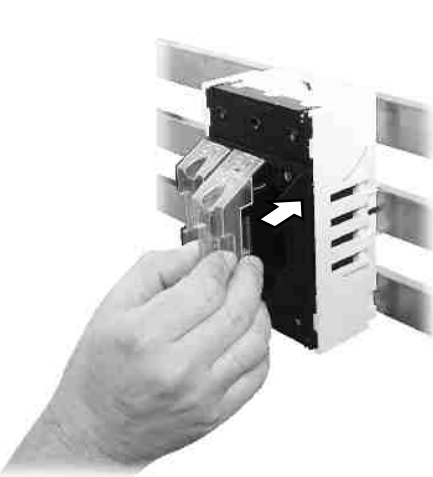
3



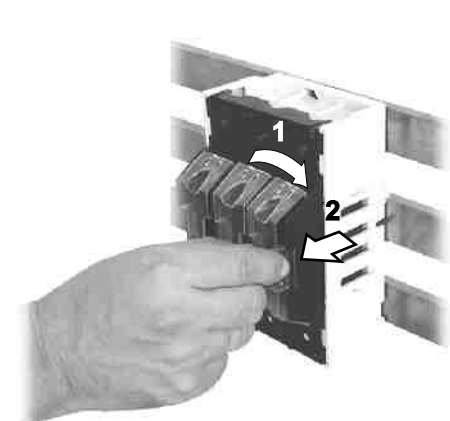
4



7



8



Gebrauchsanleitung Installation Instructions

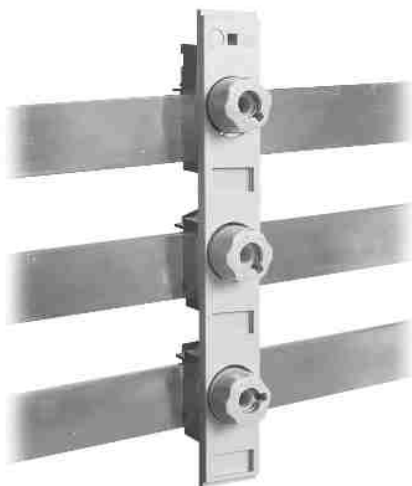
GA-G005

14540C

CE D-Reitersicherungssockel
für 60mm
Sammelschienensysteme
**D Busbar-Mounting Fuse Bases
for 60mm busbar systeme**



Vor Beginn der Arbeiten Gerät
spannungsfrei schalten.
Inbetriebsetzung und Wartung
nur durch Fachpersonal.
To prevent electrical shock
disconnect from power source
before installing or servicing.
Work and maintenance by
skilled staff only.



Anschlußart "F25"
Terminal type "F25"

Anzugsdrehmoment
Tightening torque

Klemmbereich Kabel
Clamping range



Fahrstuhlklemme / Elevator terminal

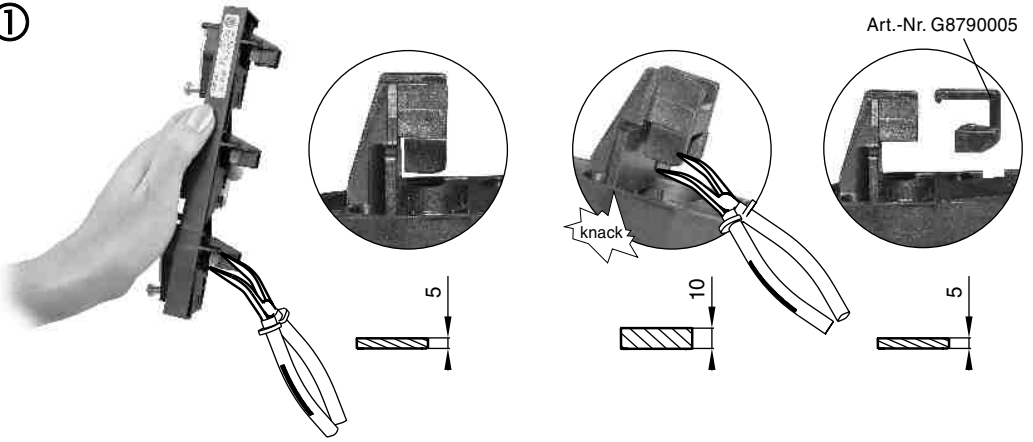
2,6 Nm

1 - 25 mm² Cu

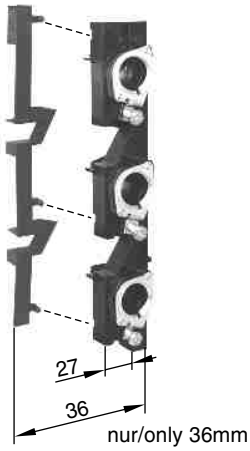


Technische Änderungen vorbehalten!
Subject to technical alterations!

①

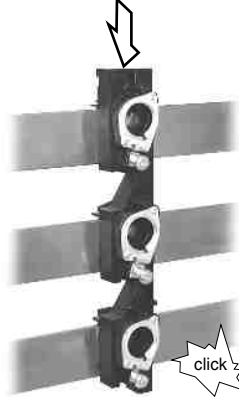


②

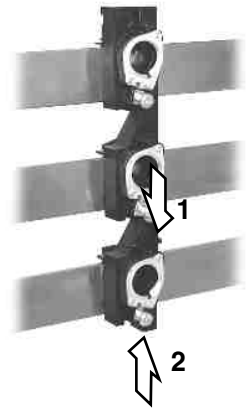


③

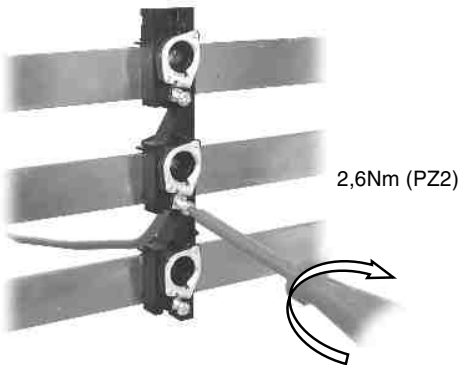
Montage / Assembly



Demontage / Disassembly



④



⑤

