

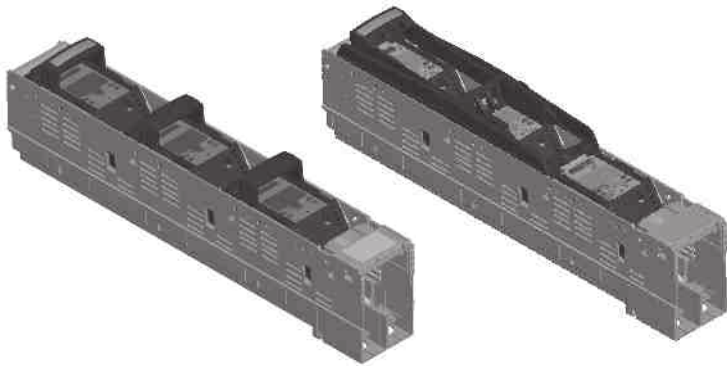
(SLO) Navodila za uporabo
(EN) Operating manual

139841



(SLO) NH-NV stikalne letve, velikosti 1,2,3,
 1-polna in 3-polna

(EN) *NH-strip type fuse-switch-disconnector size
 1-3, 1-pole and 3-pole switchable*



(DE) **Warnung**

- Gefährliche elektrische Spannung!
- Kann zu elektrischem Schlag und Verbrennungen führen.
- Vor Beginn der Arbeiten Anlage und Gerät spannungsfrei schalten.

(EN) **Warning**

- *Hazardous voltage!*
- *Can cause electrical shock and burns.*
- *Disconnect power before proceeding with any work on this equipment.*



(DE) **Hinweis**

Das in dieser Betriebsanleitung beschriebene Produkt darf nur von dafür ausgebildetem elektrotechnischen Fachpersonal installiert und bedient werden.
 „Laien“ dürfen diese Produkte nicht installieren oder bedienen, weil sie die Tragweite von Handlungen nicht absehen können.

(EN) **Advice**

The product described in this operating manual may be installed only by electrotechnically qualified personnel.
“Laymen” must not install or operate because they cannot foresee the possible consequences of their actions.

(SLO)**SLO Opozorilo**

- Nevarna napetost!
- Nevarnost električnega udara in opeklin.
- Izklop iz napetostnega vira pred kateremkoli posegom na tem produktu.

**SLO Nasvet**

Produkt opisan v teh navodilih za uporabo lahko montira le elektrotehnično pooblaščen oseba. Nepooblaščen oseba ne sme inštalirati in upravljati produkta.

(ES)**Manual de instrucciones**

**Bases de fusibles NH verticales (tamanos 1 A 3)
Con unipolar y tripolar**

Atención

Tensión peligrosa!
Puede causar electrocución por descarga eléctrica y quemaduras. Desconectar antes de cualquier manipulación.

Advertencia

El producto descrito en este manual ha de ser instalado y manipulado exclusivamente por personal técnicamente cualificado. Personas inexpertas y no calificadas han de abstenerse de su manipulación al no poder prever las consecuencias de sus acciones.

(PL)**Instrukcja obsługi**

Rozłącznik bezpiecznikowy listwowy wlk. 1-3 rozłączany 1- i 3-bieg

Uwaga

Niebezpieczne napięcie! Może prowadzić do porażenia prądem elektrycznym lub do poparzeń. Przed rozpoczęciem prac wyłączyć napięcie!

Wskazówka

Opisany w tej instrukcji produkt może być montowany i obsługiwany tylko przez fachowy personel. Osoby nieprzeszkolone nie powinny obsługiwać ani montować tego typu produktów ponieważ nie są w stanie przewidzieć skutków oddziaływania.

(RU)**Инструкция по эксплуатации**

Вертикальный предохранитель-выключатель-разъединитель, габарита 1-3, с одно- и трёхфазной коммутацией

Внимание

Опасное напряжение! Опасность электрического разряда и ожогов! Перед началом работ обесточить аппарат.

Указание

Продукт, описанный в этой инструкции, разрешается устанавливать и обслуживать только обученным электротехникам. Неспециалистам не разрешается устанавливать и обслуживать эти изделия, так как они не могут предвидеть последствий своих действий

(IT)**Manuale operativo**

**Sezionatore portafusibili verticale NH-Grandezze 1-3 –
Modelli: unipolare e tripolare**

**Attenzione**

Tensione pericolosa!
Può causare shock elettrici e bruciature.
Togliere l'alimentazione prima di procedere con qualsiasi tipo di lavoro su questo prodotto.

**Avviso**

Il prodotto descritto in questo manuale operativo può essere installato solo da personale elettrotecnico qualificato. Persone non adeguatamente addestrate non possono installare o operare su tale prodotto in quanto potrebbero non essere in grado di prevedere le conseguenze delle loro azioni.

(NL)**Gebruiksaanwijzing**

NH-mespatroonlastscheiderstrook DIN 1-3 één- en drie polig schakelbaar

Waarschuwing

Gevaarlijke elektrische spanning kan een elektrische schok of verbrandingen veroorzaken!
Maak voor de werkzaamheden beginnen het apparaat spanningsloos!

Aanwijzing

Het in deze montage instructie beschreven produkt mag alleen door geschoold elektrotechnisch vakpersoneel worden geïnstalleerd en bediend. "Leken" mogen deze produkten niet installeren of bedienen, omdat zij de consequenties niet overzien kunnen.

(FR)**Notice d'installation**

Réglette porte-fusible sectionnable Taille 1, 2, 3 à entraxe 185mm, à 1- ou 3 pôles commutés

Avertissement

Tension électrique dangereuse! Ceci peut mener aux chocs et aux combustions électriques.
Avant d'effectuer des travaux veuillez à mettre l'installation hors tension.

Remarque

Le produit décrit dans cette notice d'installation ne peut être installé et commuté que par un électricien qualifié. «Non-initiés» ne peuvent pas installer ou utiliser ces produits parce qu'ils ne peuvent pas prévoir les conséquences de leurs actes.

(CZ)**Návod k obsluze**

Pojistkový odpínač NH svislý, velikost 1-3, jedno a trojpolově odpinaný

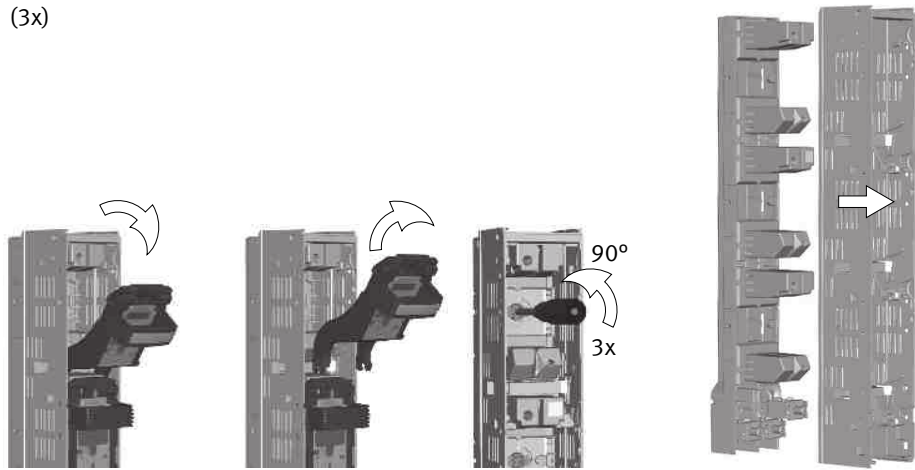
Upozornění

Nebezpečné elektrické napětí! Může způsobit úraz elektrickým proudem nebo požár. Před začátkem prací na zařízení odpojte od sítě.

Důležité pokyny

Produkt zde popsáný může být instalován a obsluhovaný pouze kvalifikovaným elektrotechnickým personálem. Zákaz instalace a obsluhy laickou obsluhou z důvodu možnosti vzniku nepředvídaných událostí.

(3x)



DE

Demontage des Leistenborteiles
1-polig schaltbar (3x)

NL

Demontage bovendeel
zekeringlastscheider 1 polig
schakelbaar

EN

Removing the upper section of the
switch-fuse unit 1-pole switching

PL

Demontaż górnej części rozłącznika
1-bieg. rozłączanego (3x)

SLO

Odstranitev zgornjega dela stikalne letve (1
pol)

RU

Разборка верхней части реечного
разъединителя, коммутируемого
однофазно

ES

Desmontaje de la parte superior de
la base de fusibles con
desconexión unipolar

FR

Démontage du capot sectionnable
à 1 pôle commuté

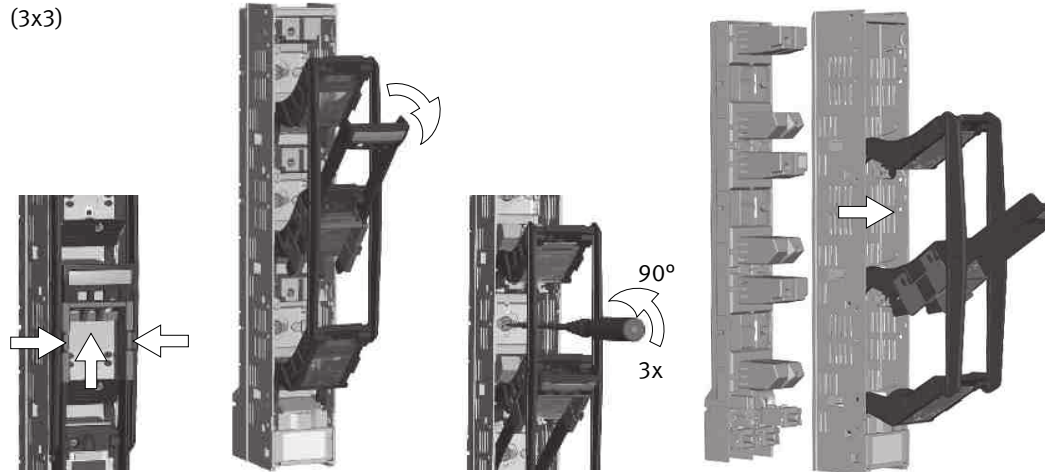
IT

Rimuovere la sezione superiore
dell'unità fusibilata del sezionatore
unipolare

CZ

Demontáž horního krytu odpínače
1pólově odpínací (3x)

(3x3)



DE

Demontage des Leistenborteiles
3-polig schaltbar (3x3)

NL

Demontage bovendeel
zekeringlastscheider 3 polig
schakelbaar

EN

Removing the upper section of the
switch-fuse unit 3-pole switching

PL

Demontaż górnej części rozłącznika
3-bieg. rozłączanego (3x3)

SLO

Odstranitev zgornjega dela stikalne
letve (3 pol)

RU

Разборка верхней части
реечного разъединителя,
коммутируемого трёхфазно

ES

Desmontaje de la parte superior de
la base de fusibles con
desconexión tripolar

FR

Démontage du capot sectionnable
à 3 pôles commuté

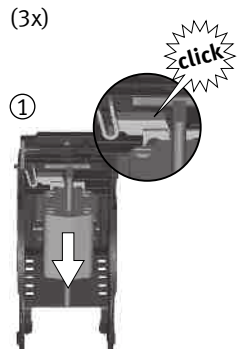
IT

Rimuovere la sezione superiore
dell'unità fusibilata del sezionatore
tripolare

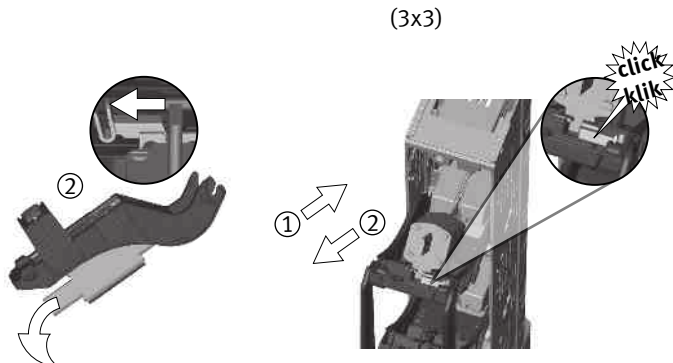
CZ

Demontáž horního krytu odpínače
3pólově odpínací (3x3)

(3x)



(3x)



DE

Einsetzen (1) und entnehmen (2)
der Sicherung

NL

Mespatroon plaatsen (1) en verwijderen (2)

EN

Insert (1) and remove (2) of fuse-link

PL

Włożyć (1) i wyciągnąć (2)
wkładkę bezpiecznikową

SLO

Vstavitev (1) in odstranitev (2)
talilnega vložka

RU

Установка (1) и снятие (2)
плавкой вставки

ES

Insertar (1) y extraer (2) el fusible

FR

Insertion (1) et enlèvement (2)
de la cartouche-fusible

IT

Inserimento (1) e rimozione (2)
fusibile

CZ

Vložení (1) a vyjmutí (2) pojistek



(EN) Attention!
Only apply fuse-links with silver-plated contacts or silver-plated solid-links.

(SLO) Opozorilo!

Uporabi samo talilne vložke in ločilke s posrebrjenimi kontakti

(ES) Atención!
Instalar exclusivamente fusibles con las cuchillas de contacto plateadas.

(DE) Achtung!
Nur Sicherungseinsätze mit versilberten Messern bzw. versilberte Trennmesser verwenden.

(IT) Attenzione.
Utilizzare unicamente fusibili o coltelli di neutro con contatti argentati.

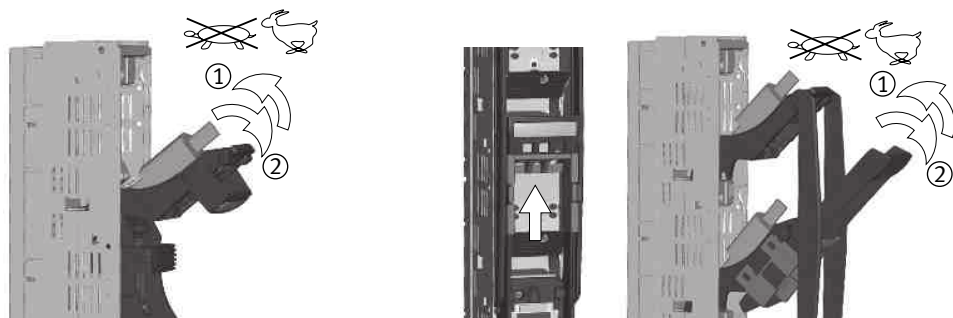
(NL) Opgelet!
Alleen mespatronen (of scheidingsmessen) met verzilverde messen toepassen.

(PL) Uwaga!
Należy stosować tylko wkładki topikowe lub zwory, które mają srebrzone noże.

(RU) Внимание!
Применять плавкие вставки/короткозамыкающие вставки с посеребрёнными ножами

(FR) Attention!
N'utilisez que des fusibles à couteaux ou barrettes de neutre argentées.

(CZ) Pozor!
Používejte pouze pojistky nebo zkratovací nože s postříbenými kontakty.



(DE) Zuschalten (1) und Abschalten (2)
(EN) Switch-on (1) and switch-off (2) operation
(SLO) Zaprtje (1) in odprtje (2) stikalne letve
(ES) Conectar (1) Desconectar (2) Operación de accensione (1) e spegnimento (2)
(IT) Operazione di accensione (1) e spegnimento (2)

(NL) Inschakelen (1) en uitschakelen (2)
(PL) Włączać (1) i wyłączać (2)
(RU) Включить (1) и выключить (2)
(FR) Enclencher (1) et déclencher (2)
(CZ) Zapnout (1) a odepnout (2)

① (3x)

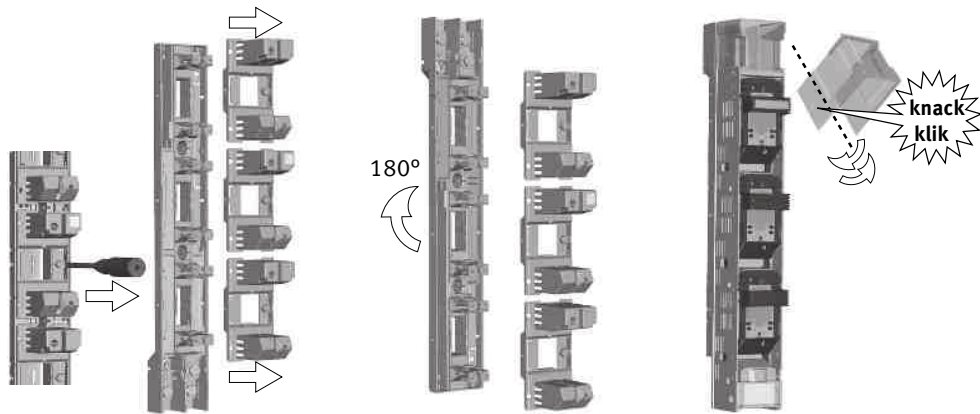
(3x3)

②



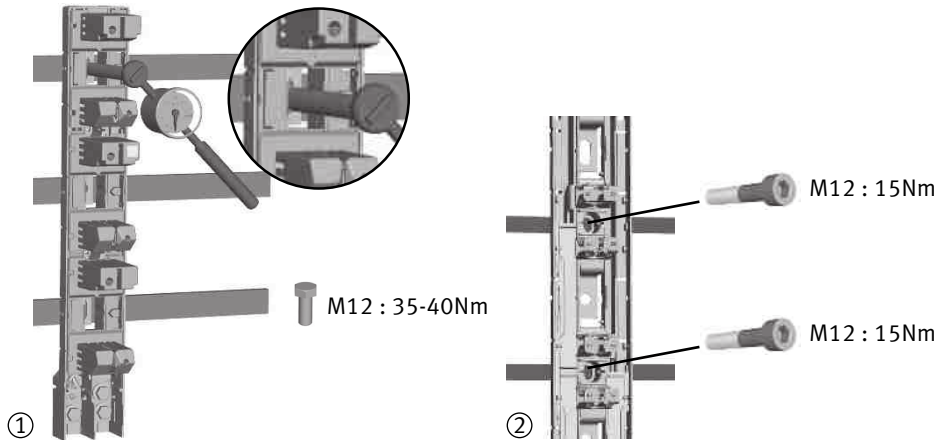
(DE) Parkstellung (1), Spannungsprüfung (2)
(EN) Parking position (1), Voltage test (2)
(SLO) Park pozicija (1), Napetostni test (2)
(ES) Posición de parada (1), Comprobación de la tensión (2)
(IT) Posizione di riposo (1), Test della tensione (2)

(NL) Parkeerpositie (1), Spannings-test (2)
(PL) Pozycja parkowania (1), Sprawdzenie napięcia (2)
(RU) Установочное место (1), Проверка напряжения (2)
(FR) Position de repos de la manette (parqué) (1), Points de mesure de tension (2)
(CZ) Parkovací poloha (1), Zkouška napětí (2)



- (DE)** Anschluss oben
- (EN)** Connection top side
- (SLO)** Povezava zgoraj
- (ES)** Conexion superior
- (IT)** Connessione lato superiore

- (NL)** Aansluiting boven
- (PL)** Przyłącze górne
- (RU)** Присоединение сверху
- (FR)** Raccordement par le haut
- (CZ)** Připojení shora



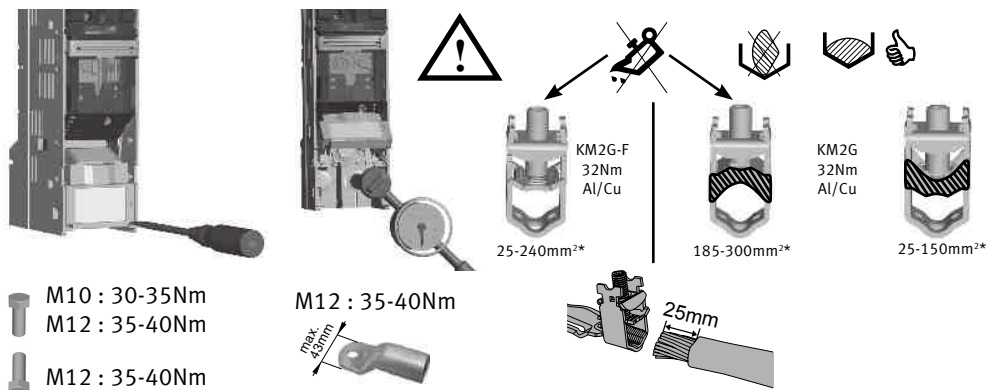
- (DE)** Sammelschienenmontage (1)
Gerüstmontage (2)
- (EN)** Mounting on busbar system (1)
Mounting on framework (2)
- (SLO)** Montaža na busbar sistem (1)
Montaža na montažni okvir (2)
- (ES)** Montaje en embarrado (1)
Montaje en bastidor (2)
- (IT)** Fissaggio su sistema a barre (1)
Fissaggio su piastra (2)

- (NL)** Montage op railsysteem (1)
Montage op frame (2)
- (PL)** Montaż na szynach zbiorczych (1)
Montaż na konstrukcji (2)
- (RU)** Установка на систему сборных шин (1)
Установка на каркас (2)
- (FR)** Montage sur système jeux de barres (1)
Montage sur châssis (2)
- (CZ)** Montáž na sběrnici (1)
Montáž na konstrukci (2)



- (DE)** Ausführung mit versenkbarem Griff (GV) (nur Ausführung 3x)
- (EN)** Version with retractable handle (GV) (only version 3x)
- (SLO)** Verzija z zlozljivim ročajem
- (ES)** Versión con manija retractable
- (IT)** Versione con manovra retrattile (GV) – Solo versione 3x
- (NL)** Uitvoering met inklapbare hand-greep (GV) (alleen voor uitvoering 3x)

- (PL)** Wykonanie z chowanym gryfem (GV) (wersja 3x)
- (RU)** Исполнение с выдвигаемыми ручьяками (GV) (только для исполнения 3x)
- (FR)** Version avec poignée de la coiffe porte-fusible rétractable (GV) (seulement sur version 3x – 1 pôle commuté)
- (CZ)** Provedení s výsuvným držadlem (GV) (pouze verze 3x)

**DE** Anschluss

* Anschluss von Aluminiumleitern:
Oxid-Schicht unmittelbar vor dem Kontaktieren von den Leiterenden mechanisch entfernen und mit säure- und alkalifreiem Fett behandeln.

EN Connection

* Connection of aluminum conductors:
Mechanically remove the oxide coating at the conductor ends immediately before connection and treat with acid-and alkali-free grease.

SLO**Priključitev**

* Priključitev aluminijevih vodnikov:
Mehansko odstrani izolacijo na koncu vodnika tik pred priključitvijo, ter namaži z mazivom za boljše prevodnost.

ES**Conexion**

* Para conductores de aluminio: Eliminar mecánicamente el óxido entre conductor y terminal. Antes de su montaje adecuar con grasa de contacto libre de álcalis

IT**Connessione**

* Connessione di conduttori in alluminio:
Rimuovere meccanicamente la patina ossidante alle estremità del conduttore subito prima della connessione e trattare con grasso non acido né alcalino

NL**Aansluiting**

* Aansluiten van aluminium geleiders: Kort voor de montage van de geleider de oxidelaag op de uiteinden mechanisch verwijderen en direct behandelen met een zuur-en alkalivrij vet.

PL**Przyłącze**

* Połączenie kabli aluminiowych: usunąć warstwę tlenku z końca przewodu i przetrzeć go smarem bez zawartości kwasów i zasad

RU**Подсоединение**

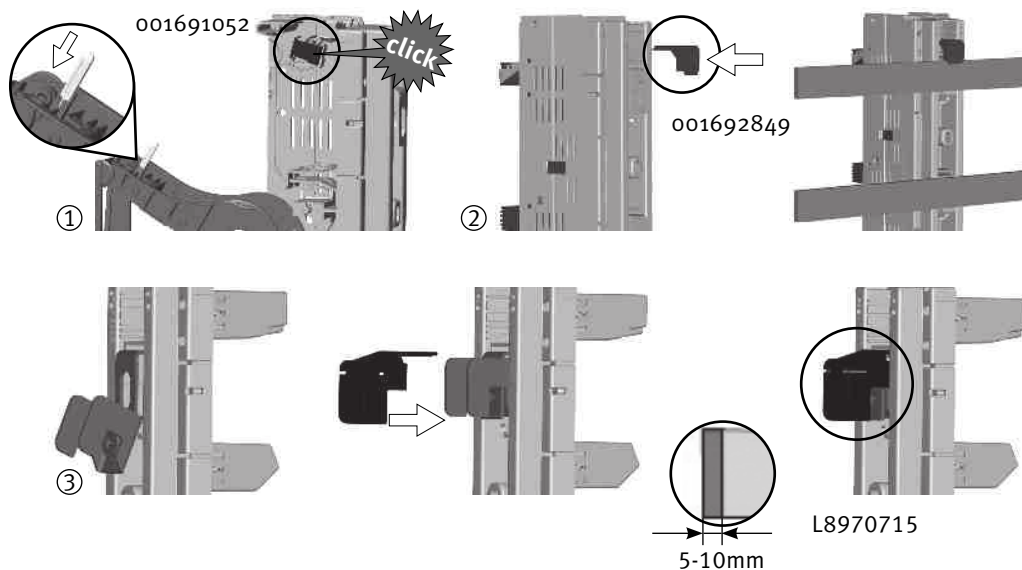
* Подключение алюминиевых кабелей: непосредственно перед присоединением удалить внешний оксидированный слой с конца кабеля механическим способом и обработать не содержащей кислоты и щёлочи смазкой

FR**Raccordement**

* Connexion des conducteurs en aluminium:
Avant le premier contact: enlevez mécaniquement la couche d'oxyde des extrémités des conducteurs et traitez les avec une graisse non acide et non alcaline.

CZ**Připojení**

* Připojení Al vodičů: bezprostředně před připojením vodiče odstraňte mechanicky vrstvu kyslíčnicku a spoj opatřete vhodným tukem.

**DE****Zubehör**

Mikroschalter für Schaltzustandsanzeige (1)
Montagewinkel (2)
Sammelschienenklemme (3)

EN**Accessory**

micro-switch for indication of switch-position (1)
Hang-in device (2)
Busbar terminal (3)

SLO**Pripomočki**

Pomožno (mikro-switch) stikalo za indikacijo odprtja prekripta stikalne letve (1)
Obešenka (2)
Busbar kontaktna sponka (3)

ES**Accesorio**

Microrruptor indicador de posición (1)
Mecanismo de bloqueo (2)
Borne para pletina de cobre. espesor pletina 5-/0mm. (3)

IT**Accessori**

Microinterruttore per segnalazione intervento fusibile (1)
Dispositivo di bloccaggio (2)
Morsetto per sistema a barre (3)

NL**Accessoire**

Hulpschakelaar voor schakelstandindicatie (1)
Montagehaken (2)
Ophaakklem type SK Dikte railsysteem 5-10mm, 35Nm (3)

PL**Akcesoria**

wkaźnik stanu załączenia (1)
Ułatwiony montaż na szynach prądowych (2)
Zacisk SK (3)

RU**Дополнительное оборудование**

микровыключатель – указатель положения вкл./выкл. (1)
Монтажный крюк (2)
Зажим для токоведущей шины Толщина шины 5-10mm, 35Nm (3)

FR**Accessoires**

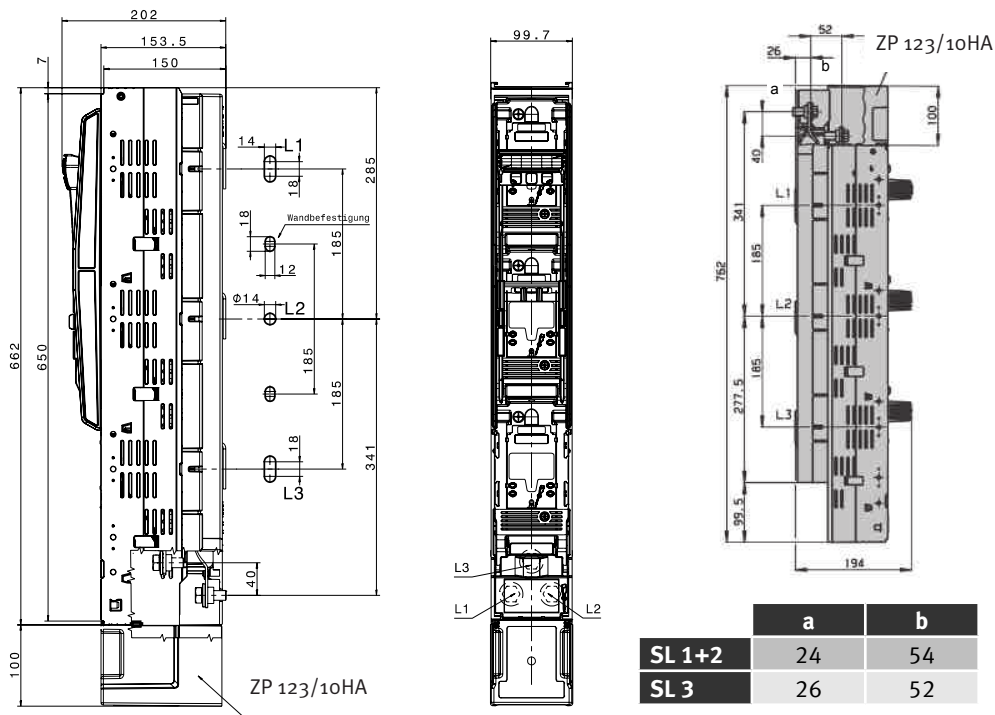
Contact auxiliaire de pré coupure et de position (1)
Dispositif de positionnement (2)
Etrier de serrage type SK, jeu de barres épaisseur de 5 à 10mm, 6Nm (3)

CZ**Příslušenství**

Mikrospínač pro indikaci stavu sepnutí odpínače (1)
Montážní úhelník (2)
Svorka pro montáž na sběrnici (3)



Abmessungen/Dimensions/Dimenzije/Dimensiones/Dimensioni/Afmetingen/Wymiary/
Габаритные размеры/Dimensions/Rozměry



	a	b
SL 1+2	24	54
SL 3	26	52

Tip/Type			SL 1	SL 1H	SL 2	SL 2H	SL 3
Nazivna delovna napetost Rated operational voltage	U_e	V	AC690				
Nazivni delovni tok 1) 1) Rated operational current 1)	I_e	A	250	250	400	400	630
Nazivna izolacijska napetost Rated insulation voltage	U_i	V	AC1000				
Nazivna impulzna vzdržna napetost Rated impulse withstand voltage	U_{imp}	kV	12				
Nazivni pogojni kratkostični tok Rated conditional short-circuit current	I_{cc}	kA	120	80	120	80	120

1) V primeru montaže večjega števila produktov v različnih kombinacijah, prosim upoštevajte faktor sočasnosti po EN 61439. In case of mounting of several units in low voltage switchgear-combinations, please consider rated diversity factors acc. to EN 61439. Further technical data you will find at our website.