

ETITEC C T2

NAVODILA ZA VGRADNJO INSTALLATION INSTRUCTIONS

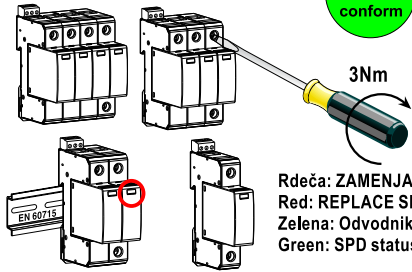


Tehnični podatki / Technical data

	ETITEC C T2	ETITEC C T2 255/20G
U_c (AC/DC*)	275/250V	440V 255V
I_n (8/20)	20kA	20kA 20kA
I_{max} (8/20)	40kA	40kA 40kA
I_{scrr}	25kA	25kA 25kA
I_{fi}		100A
I_{pe} 1+0, 2+0, 3+0, 4+0		<300 μ A
I_{pe} 1+1, 3+1		<2 μ A
Kategorija / Category	EN 61643-11	Tip / Type 2
	IEC 61643-11	Razred / Class II
Temperaturno območje / Temperature range	-40°C ... +70°C	
Območje vlažnosti / Humidity range	5%...95%	
<input type="checkbox"/> L, N, PE(N)	35 mm ² / 25 mm ²	
IP koda / IP Code	20	
Lokacija / Location	Notranja / Indoor	
Število portov / Number of ports	Enoportni SPD / One port SPD	

*Ni za PV sisteme / Not for PV systems

Indikacija delovanja odvodnika / Remote signalisation indication



Rdeča: ZAMENJATI ODVODNIK
Red: REPLACE SPD
Zelena: Odvodnik je brezhiben
Green: SPD status ok



Montaža

- Montažo prenapetostnih odvodnikov mora izvršiti usposobljena oseba.
- Prenapetostni odvodniki morajo biti vgrajeni v skladu z nacionalnimi standardi in ob upoštevanju zaščitnih ukrepov (IEC 60364-5-534).
- Prenapetostni odvodnik se lahko poškoduje, če ga izpostavimo električnim obremenitvam, ki presegajo vrednosti navedene v tabeli.
- Poseg v notranjost odvodnika ni dovoljena in izključuje garancijo proizvajalca.

Ravnanje z izdelkom po koncu življenjske dobe

Izdelek razstavite, plastični in kovinski deli so primerni za reciklažo v skladu z lokalnimi predpisi.
Izdelek vsebuje svinčeno spajko, za katere razgradnjo je potreben poseben postopek.

Mounting

- Mounting of overvoltage arresters must be carried out by qualified personnel only.
- Overtoltage arresters must be installed in compliance with national regulations and consideration of protection conditions (IEC 60364-5-534).
- Overtoltage arresters can be damaged if exposed to electrical loading which exceeds the values given in the table.
- Unauthorized intervention within the arrester is not permitted and invalidates the guarantee.

Handling after expiry of life expectancy

The product can be taken apart and the plastic and metal parts recycled in compliance with local regulations.

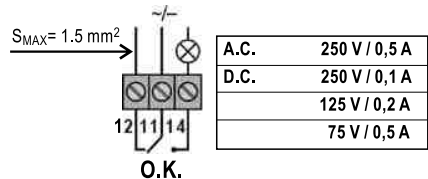
The product also contains lead solder for which a special method of separation is required.

ETI POLAM Sp. z o.o.
ul. Jana Pawła II 18
06-100 Pułtusk, POLAND

ETI d.d.
Obrezija 5
SI - 1411 Izlake

Izdaja/Edition 12/2015 (50A 001 300)

Priključek daljinske signalizacije / Remote signalisation connection



Predvarovalka / Back-up fuse

ETITEC C T2	
$F1$	$F1 > 125 \text{ AgL/gG} \rightarrow F2 = 125 \text{ AgL/gG}$
	$F1 \leq 125 \text{ AgL/gG} \rightarrow F2: \text{---}$

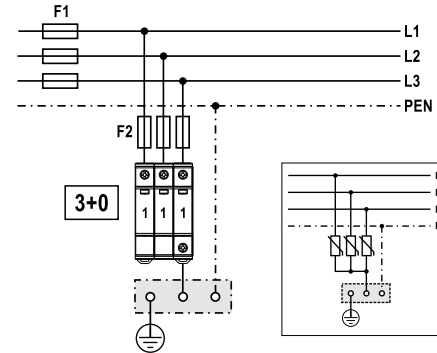
ETITEC C T2

NAVODILA ZA VGRADNJO INSTALLATION INSTRUCTIONS

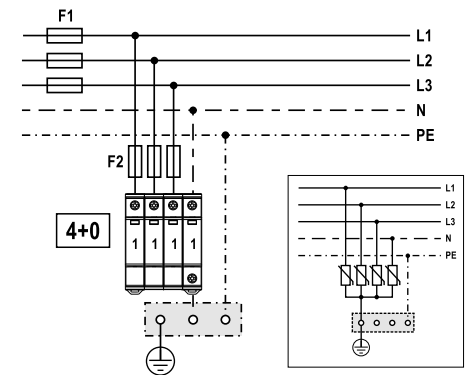


Priključitve prenapetostnih odvodnikov / SPD connections

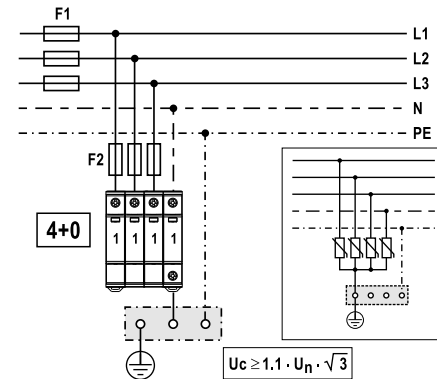
TNC sistem / TNC network



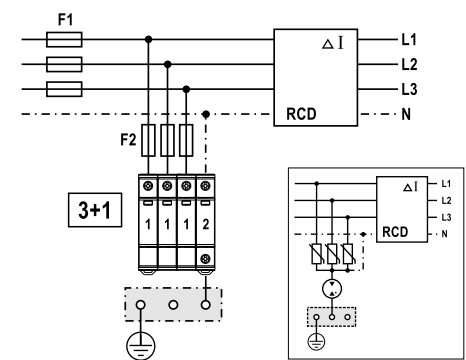
TNC-S sistem / TNC-S Network



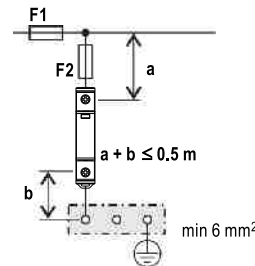
IT sistem / IT network



TT sistem / TT network



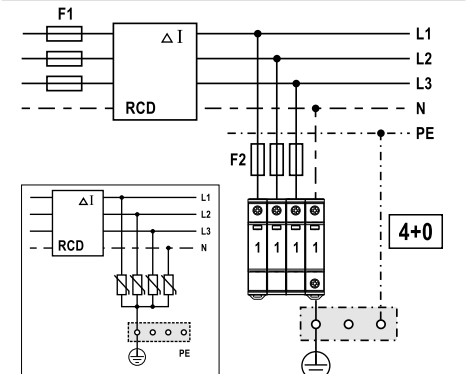
Vgradnja / Installation



Legenda / Legend

ETITEC C T2	1= varistor	(MOV)
ETITEC C T2 255/20G	2= plinski odvodnik	(GDT)

TT sistem / TT network

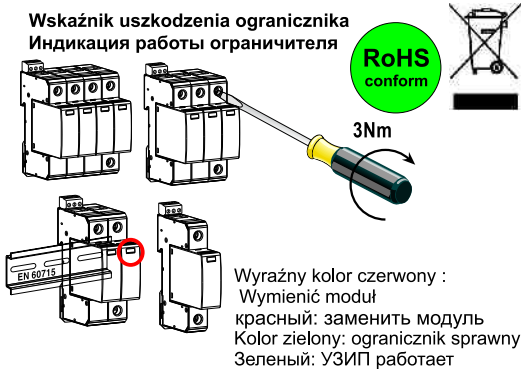




Dane techniczne / Технические данные	ETITEC C T2	ETITEC C T2 255/20G
U_c (AC/DC*)	275/250V	440V
I_n (8/20)	20kA	20kA
I_{max} (8/20)	40kA	40kA
I_{sccr}	25kA	25kA
I_{fi}		100A
I_{pe} 1+0, 2+0, 3+0, 4+0	<300µA	
I_{pe} 1+1, 3+1	<2µA	
Kategoria / Категория	EN 61643-11	Typ / Тип 2
	IEC 61643-11	klasa / класс II
Zakres temperatury pracy / диапазон температур	-40°C ... +70°C	
Dopuszczalny zakres wilgotności / диапазон влажности	5%...95%	
<input type="checkbox"/> L, N, PE(N)	35 mm ² / 25 mm ²	
Kod IP / IP-код	20	
Miejsce instalacji / расположение	Wewnątrz / Внутренний	
Ilość przyłączy SPD / Количество портов	1 przyłącze SPD / Один порт УЗИП	

*Nie dla systemów fotowoltaicznych / Не для фотоэлектрических систем

Wskaźnik uszkodzenia ogranicznika Индикация работы ограничителя



Montaż

- Montaż ogranicznika przepięć powinna dokonać tylko osoba wykwalifikowana
- Montaż ogranicznika należy dokonać zgodnie z obowiązującymi przepisami, zwłaszcza zgodnie z normą PN-IEC 60364-5-534
- Ogranicznik przepięć może ulec uszkodzeniu, jeżeli poddany zostanie obciążeniam przekraczającym wartości podane w powyższej tabeli.
- Ingerencja do wnętrza ogranicznika jest niedozwolona i powoduje utratę gwarancji

Postępowanie z wyrobem po zakończeniu okresu używalności

Ogranicznik powinien być zostawiony do demontowania i materiały z tworzywa i metalu przeznaczone do odzysku zgodnie z obowiązującymi przepisami.

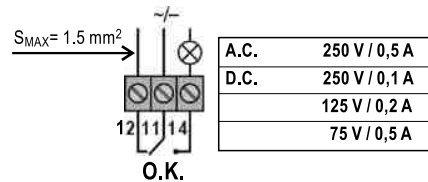
Montaż

- Montaż производится специалистом соответствующей квалификации.
- Ограничители перенапряжения должны быть установлены в соответствии со стандартами соблюдая защитные меры (IEC 60364-5-534).
- Ограничитель перенапряжения может выйти из строя в случае превышения электрических нагрузок, значения которых указаны в таблице.
- Не допускается вскрытие и самостоятельный ремонт ограничителя, при этом утрачивается гарантия производителя.

Утилизация изделия после окончания срока службы
Изделие необходимо разобрать, разделить на пластмассовые и металлические части для дальнейшей переработки.

Изделие имеет свинцовый припой, для сепарации которого требуется специальный метод.

Podłączenie zdalnej sygnalizacji uszkodzenia ogranicznika / Подключение дистанционной сигнализации



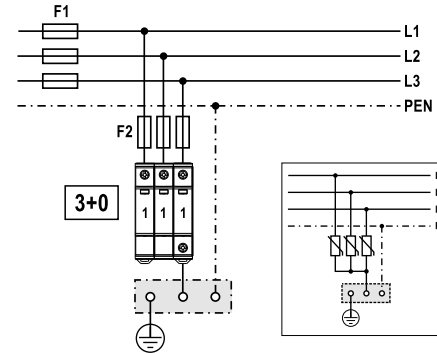
Bezpiecznik wstępny / Дополнительный предохранитель

ETITEC C T2	
$F1$	$F1 > 125 \text{ AgL/gG} \rightarrow F2 = 125 \text{ AgL/gG}$ $F1 \leq 125 \text{ AgL/gG} \rightarrow F2:$

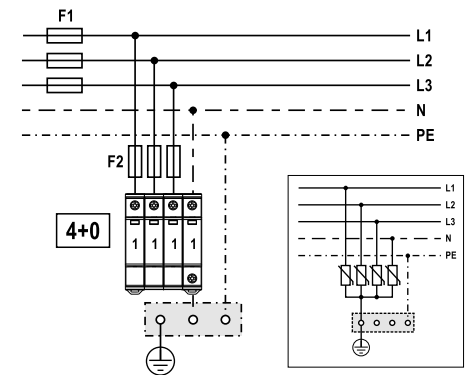


Podłączenie ograniczników / Подключения ограничителей перенапряжения

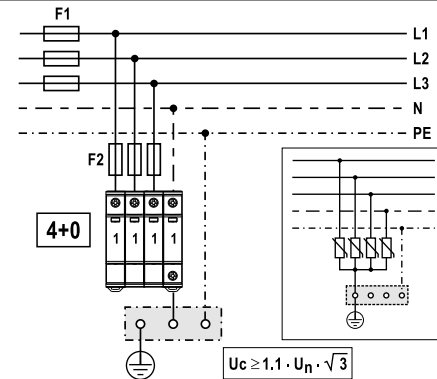
Sieć TNC / Система TNC



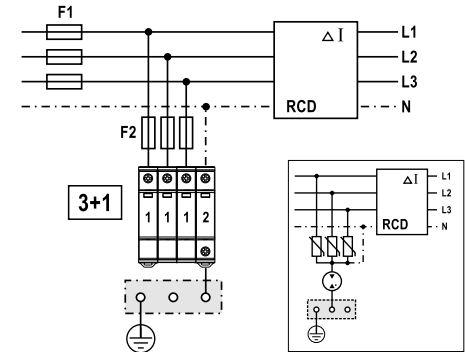
Sieć TNC-S / Система TNC-S



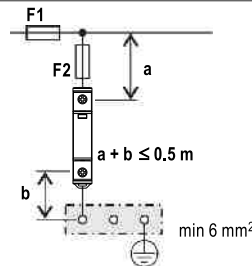
Sieć IT / Система IT



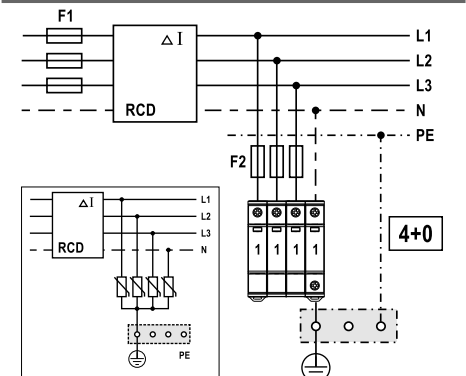
Sieć TT / Система TT



Instalacja / Монтаж



Sieć TT / Система TT



Legenda / Описание

ETITEC C T2	1= Warystor / варистор	
ETITEC C T2 255/20G	2= Iskiernik / газоразрядник	