

SI

Montaža

- Montažo prenapetostnih odvodnikov mora izvršiti usposobljena oseba.
- Prenapetostni odvodniki morajo biti vgrajeni v skladu z nacionalnimi standardi in ob upoštevanju zaščitnih ukrepov (IEC 60364-5-534).
- Prenapetostni odvodnik se lahko poškoduje, če ga izpostavimo električnim obremenitvam, ki presegajo vrednosti navedene v tabeli.
- Poseg v notranjost odvodnika ni dovoljena in izključuje garancijo proizvajalca.

Ravnanje z izdelkom po koncu življenjske dobe

Izdelek razstavite, plastični in kovinski deli so primerni za reciklažo v skladu z lokalnimi predpisi.

UK

Mounting

- Mounting of overvoltage arresters must be carried out by qualified personnel only.
- Overtoltage arresters must be installed in compliance with national regulations and consideration of protection conditions (IEC 60364-5-534).
- Overtoltage arresters can be damaged if exposed to electrical loading which exceeds the values given in the table.
- Unauthorized intervention within the arrester is not permitted and invalidates the guarantee.

Handling after expiry of life expectancy

The product can be taken apart and the plastic and metal parts recycled in compliance with local regulations.

PL

Montaż

- Montaży ogranicznika przepięć powinna dokonać tylko osoba wykwalifikowana
- Montaży ogranicznika należy dokonać zgodnie z obowiązującymi przepisami, zwłaszcza zgodnie z normą PN-IEC 60364-5-534
- Ogranicznik przepięć może ulec uszkodzeniu, jeżeli poddany zostanie obciążeniom przekraczającym wartości podane w powyższej tabeli.
- Ingerencja do wnętrza ogranicznika jest niedozwolona i powoduje utratę gwarancji.

Postępowanie z wyrobem po zakończeniu okresu używalności

Ogranicznik powinien być zostac zdemontowany i materiały z tworzywa i metalu przeznaczac do odzysku zgodnie z obowiązującymi przepisami.

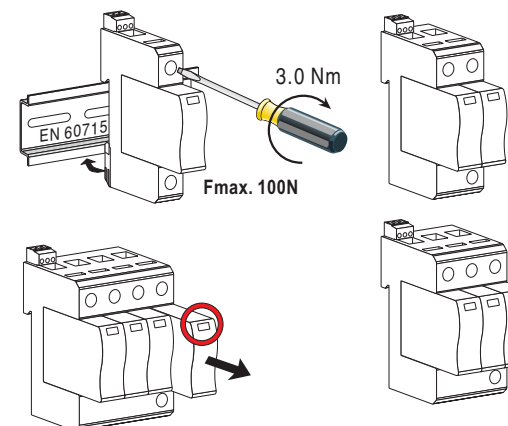
RU

Монтаж

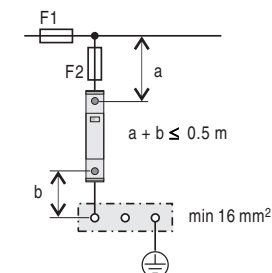
- Монтаж производится специалистом соответствующей квалификации.
 - Ограничители перенапряжения должны быть установлены в соответствии со стандартами соблюдая защитные меры (IEC 60364-5-534).
 - Ограничитель перенапряжения может выйти из строя в случае превышения электрических нагрузок, значения которых указаны в таблице.
 - Не допускается вскрытие и самостоятельный ремонт ограничителя, при этом утрачивается гарантия производителя.
- Утилизация изделия после окончания срока службы Изделие необходимо разобрать, разделить на пластмассовые и металлические части для дальнейшей переработки.

**ETITEC B T12
12.5**

NAVODILA ZA VGRADNJO
INSTALLATION INSTRUCTIONS
INSTRUKCJA MONTAŻU
ИНСТРУКЦИЯ ПО МОНТАЖУ

**Indikacija delovanja odvodnika / Fault indication / Wskaźnik uszkodzenia ogranicznika / Индикация неисправности разрядника**

Rdeča: zamenjati odvodnik
Red: REPLACE SPD
Wyraźny kolor czerwony: Wymienić moduł
красный: заменить модуль

**Vgradnja / Installation / Instalacja / Монтаж****Tehnični podatki / Technical data / Dane techniczne / Технические данные**

	ETITEC B T12 (RC) Series					Module
	150V	275V/250V	320V	385V	440V	ETITEC B T1 255/50
U _c	(AC/DC*)					255 V
I _n	(8/20)					30 kA
U _p	<1.0kV	<1.4kV	<1.5kV	<1.7kV	<2.0kV	<1.7kV
I _{max}	(8/20)					50 kA
I _{imp}	(10/350)					50 kA
U _{oc} /I _{sc}	(1.2/50, 8/20)					10kV/5kA
I _{fi}						100A
I _{pe} (1+0), (2+0), (3+0), (4+0)						<800μA
I _{pe} (1+1), (3+1)						<1μA
Kategorija / Category	EN 61643-11		Tip / Type 1, 2, 3			
	IEC 61643-11		Razred / Class I, II, III			
Temperature range	-40°C ... +70°C					
Humidity range	5%...95%					
□ L, N, PE(N)	35 mm ² / 25 mm ²					
IP Code	20					
Location	Indoor					
Number of ports	1					

* ni za PV sisteme / Not for PV systems / Nie dla systemów fotowoltaicznych / Не для фотоэлектрических систем

ETITEC B T12 12.5 (506501300) 08/17

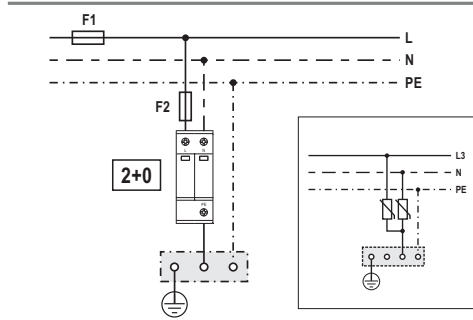


ETI d.d.
Obrezija 5
SI - 1411 Izlake

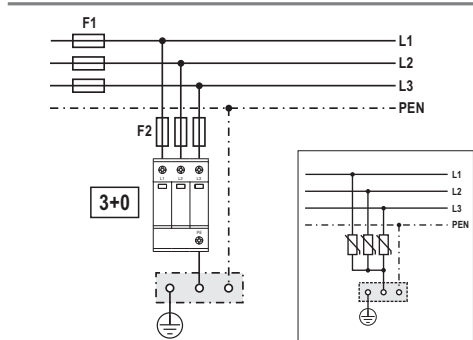
ETI POLAM Sp. z o.o.
ul. Jana Pawła II 18
06-100 Pułtusk, POLAND

Priključitve prenapetostnih odvodnikov / SPD connections / Ableiteranschluss Installation /
 Schemi di connessione / Esquemas de conexión montaje / Podłączenie ograniczników /
 Подключения ограничителей перенапряжения

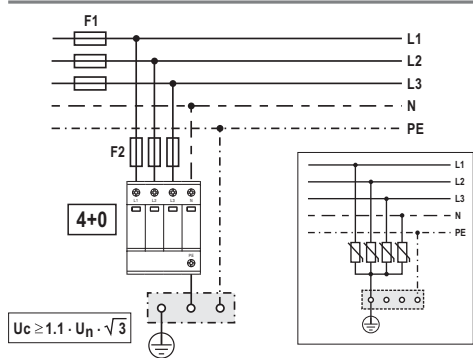
TN-S



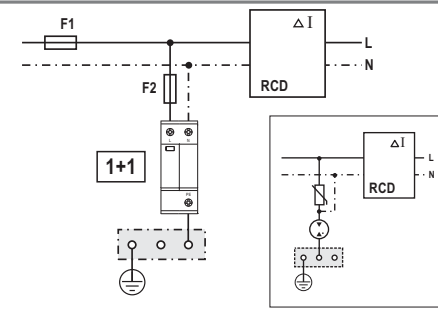
TN-C



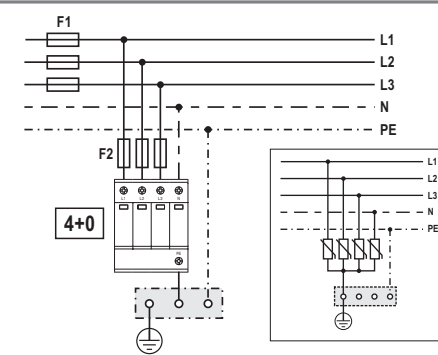
IT



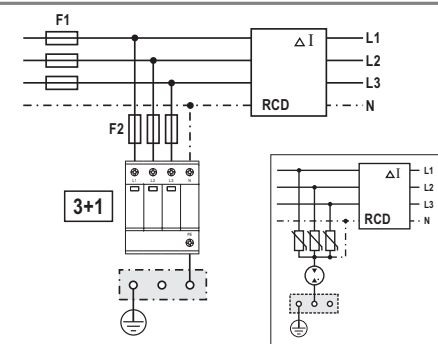
TT



TN-S



TT



Predvarovalka / Back-up fuse / Bezpiecznik wstępny /
 Дополнительный предохранитель

