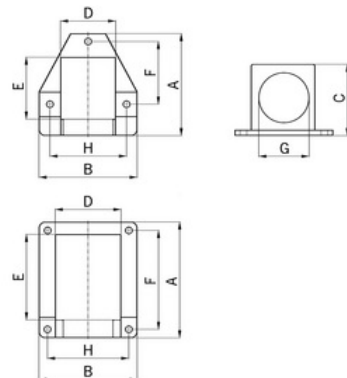


Průchodka úhlová 90°, plastová, šedá,, závit Pg16

Objednací kód: AG-5520.16

Typ závitu: **Pg**
Materiál: **Plast**
Vyztuženo skleněnými vlákny: **Ne**
Odolné proti nárazům: **Ano**
S pojistnou maticí: **Ne**
Provedení: **Úhel 90°**
Šroubení pro ploché kabely: **Ne**
Druh těsnění: **Těsnicí kroužek**
Rozsah provozní teploty (°C): **-40**
Pro armované kabely: **Ne**
Stíněný: **Ne**

Jmenovitý průměr závitu metrický/PG: **16**
Jakost materiálu: **PA (polyamid)**
Stupeň krytí (IP): **IP65**
Barva:
K nacvaknutí do otvoru: **Ne**
 Vícenásobná těsnicí vložka: **Ne**
Odlehčení v tahu: **Ano**
Dělitelné šroubení: **Ne**
Provedení testované ohledně nebezpečí výbuchu: **Ne**
Provedení EMC: **Ne**



Příslušenství