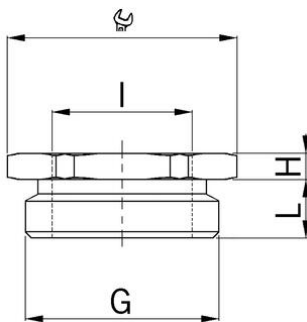


Aussengewinde metrisch oder Pg



Reduktionen Messing erhöhte Sicherheit Ex e II

Zulassungstyp: Reduktion MS EX

- Aussengewinde Pg
- Innengewinde metrisch
- mit O-Ring

Artikel-Nr.:	EX3500.21.20
EAN:	7611614175973
Material	Messing vernickelt
O-Ring	FPM
Einsatztemperatur	-60°C / +100°C
Schutzart	IP 66 / IP 68
Prüfnorm	IEC EN 60079-0 / IEC EN 60079-7 / IEC EN 60079-31
Gas	II 2G Ex eb IIC Gb
Staub	II 2D Ex tb IIIC Db
Zone	Gas 1 und 2 / Staub 21 und 22
Zertifikat	SEV 15 ATEX 0151
IECEx Zertifikat	IECEx SEV 15.0018
Gewinde aussen	Pg 21
Gewinde innen	M20x1.5
Zusätzlicher Hinweis	-
Schlüsselweite	30 mm
Masswert H	3.5 mm
Masswert L	7.5 mm
Hinweis	-
Versand	25

1 = Metrisches Regelgewinde (mit VDE Testreport)

2 = Zertifikat SEV 15 ATEX 0152X / IECEx SEV 15.0019X

Das Ineinanderschrauben mehrerer Reduktionen/Erweiterungen ist nach Norm nicht zulässig!