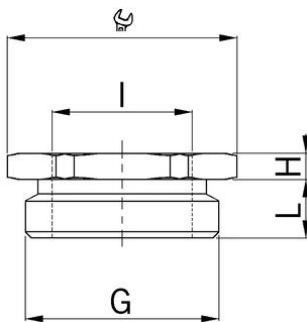


Aussengewinde metrisch oder Pg



Reduktionen Messing erhöhte Sicherheit Ex e II

Zulassungstyp: Reduktion MS EX

- Aussengewinde metrisch
- Innengewinde metrisch
- mit O-Ring

Artikel-Nr.:	EX3500.20.17
E-Nr.:	126340516
EAN:	7611614175423
Material	Messing vernickelt
O-Ring	FPM
Einsatztemperatur	-60°C / +100°C
Schutzart	IP 66 / IP 68
Prüfnorm	IEC EN 60079-0 / IEC EN 60079-7 / IEC EN 60079-31
Gas	II 2G Ex eb IIC Gb
Staub	II 2D Ex tb III C Db
Zone	Gas 1 und 2 / Staub 21 und 22
Zertifikat	SEV 15 ATEX 0151
IECEx Zertifikat	IECEx SEV 15.0018
Gewinde aussen	M20x1.5
Gewinde innen	M16x1.5
Zusätzlicher Hinweis	-
Schlüsselweite	24 mm
Masswert H	3.0 mm
Masswert L	6 mm
Hinweis	-
Versand	50

1 = Metrisches Regelgewinde (mit VDE Testreport)

2 = Zertifikat SEV 15 ATEX 0152X / IECEx SEV 15.0019X

Das Ineinanderschrauben mehrerer Reduktionen/Erweiterungen ist nach Norm nicht zulässig!