

# TECHNICKÝ POPIS

## Domovní telefony

### **Analogové systémy**

Technické údaje, instalace ..... str. 1 – 10

Schéma zapojení ..... str. 11 – 24

### **Digitální systémy**

Technické údaje, instalace ..... str. 25 – 26

Schéma zapojení ..... str. 27 – 32



## Domovní telefon 1133

Domovní telefon 1133 spojuje tradiční spolehlivost výrobků značky UR-MET DOMUS s vynikajícím vzhledem renomovaných návrhů architekta Michele de Lucchiho. Telefon patří do nové typové řady domovních telefonů s elektronickým vyzváněním.

### Základní vlastnosti:

- vyzvánění prostřednictvím reproduktorové vložky mikrotelefonu (bez bzučáku)
- kondenzátorový mikrofon
- samostatné tlačítko pro odemykání dveří.

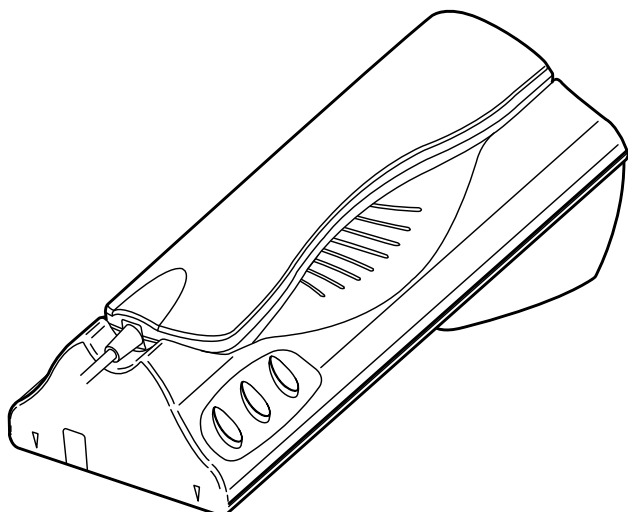
### Dodávají se dvě základní verze telefonu:

- 1133 s tlačítkem pro odemykání dveří
- 1133/1 s tlačítkem pro odemykání dveří a 1 servisním tlačítkem (s možností doplnění až na 3 servisní tlačítka).
- 1133/12 Pro systémy s interkomovou funkcí pro více než 4 účastníky (max.16) je možno použít telefon 1133/12. Tento telefon má 12 přidavných tlačítek, 1 servisní (s možností doplnění až na 3 servisní tlačítka), přidavný bzučák pro rozlišení vyzvánění.

### Dále jsou v nabídce speciální verze domovního telefonu 1133:

- 1133/10 telefon s aktivačním tlačítkem na mikrotelefonu
- 1133/20 telefon s přepínačem a 2 LED
- 1133/35A s tlačítkem pro odemykání dveří a 1 servisním tlačítkem pro systém 1+N vodičů.
- 1133/41 telefon s tlačítkem pro odemykání dveří, 3 servisní tlačítka, barva anthracite (matná černá)
- 1133/42 telefon s tlačítkem pro odemykání dveří, 3 servisní tlačítka, barva high tech (stříbrná)

Všechny verze telefonu 1133 se dodávají v bílé barvě a standardně pro upevnění na stěnu. Na stolní provedení je možné telefon upravit použitím soupravy 1133/50, která obsahuje podstavec pro umístění na stůl a přívodní kabel s nástěnnou svorkovnicí.



### Technické údaje.

- plastové provedení krytů přístroje, mikrotelefonu i tlačítek v bílé barvě (materiál ABS)
- mikrotelefon je připojen bílým krouceným kabelem s gumovou průchodkou na straně mikrotelefonu
- spojení vrchního a spodního krytu přístroje i mikrotelefonu je bez použití šroubů pomocí západek

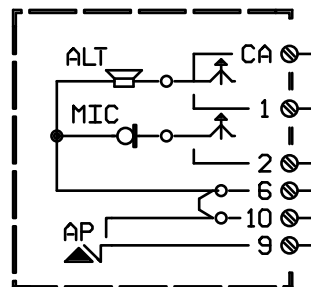
- standardně pro montáž na stěnu
- mikrotelefon se zavěšuje na vrchní kryt přístroje do drážky nahoře
- vyzvánění přivedením vyzváněcího signálu do reproduktorové vložky mikrotelefonu
- svorkovnice pro připojení přívodních vodičů je uvnitř přístroje na desce plošného spoje
- funkce odemykání dveřního zámku se aktivuje stiskem tlačítka, umístěného v levé části přístroje se symbolem klíče.

### Poznámka

U některých zapojení s funkcí interkomu je nutné přerušit drátovou propojku svorek 6-10 uvnitř telefonu.

### Upozornění pro uživatele:

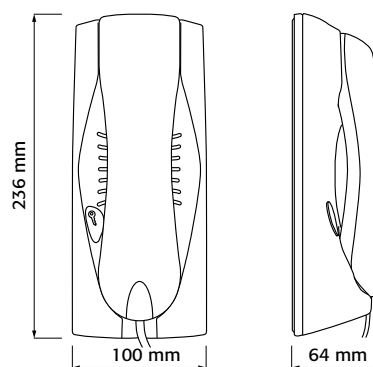
Po nainstalování telefon neotvírejte. Při provozu systémů domovních telefonů UR-MET DOMUS se využívá nízkých napětí (max. 24 Vss a 50 Vstř.) proto nepřipojujte nikdy napětí vyšší. Případné opravy svěřte odbornému personálu.



vnitřní zapojení přístroje

### Domovní telefon 1133

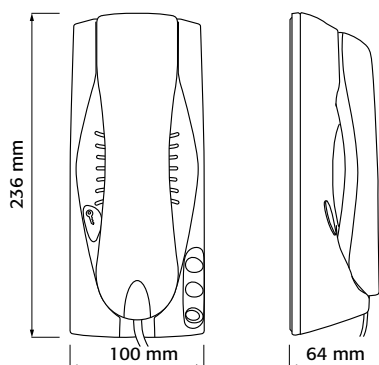
Telefon je vybaven pouze tlačítkem pro odemykání dveří bez možnosti přidání servisních tlačítek.



### Domovní telefon 1133/1

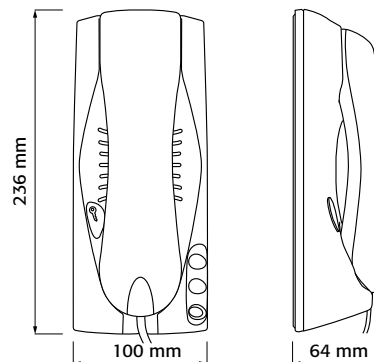
Telefon s tlačítkem pro odemykání dveří a 1 servisním tlačítkem. Počet servisních tlačítek je možno zvýšit až na 3. Tlačítka plní svoji funkci i při zavěšení

mikrotelefonu, jsou vzájemně nezávislá a využívají se při funkci interkomu nebo pro libovolné doplňkové funkce systémů domovních telefonů (ovládání osvětlení schodiště, ovládání druhého zámku a pod.). Neosazené pozice servisních tlačítek jsou zakryty zásepky. Tlačítka pro doplnění nejsou součástí dodávky telefonu a je nutno je objednat samostatně.



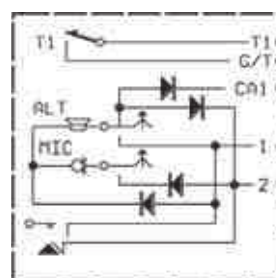
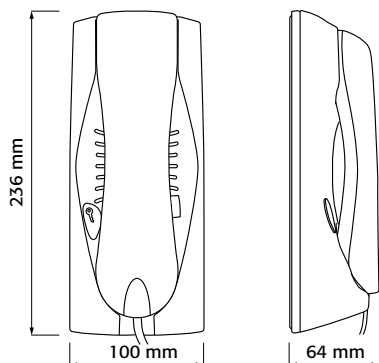
## Domovní telefon 1133/35

Telefon s tlačítkem pro odemykání dveří a 1 servisním tlačítkem pro systém 1+N vodičů. Počet servisních tlačítek je možno zvýšit až na 3. Tlačítka plní svoji funkci i při zavěšeném mikrotelefonu, jsou vzájemně nezávislá a využívají se pro libovolné doplňkové funkce systémů domovních telefonů (ovládání osvětlení schodiště, ovládání druhého zámku a pod.). Neosazené pozice servisních tlačítek jsou zakryty zálepkami. Tlačítka pro doplnění nejsou součástí dodávky telefonu a je nutno je objednat samostatně.



## Domovní telefon 1133/10

Telefon je vybaven pouze tlačítkem pro odemykání dveří bez možnosti přidání servisních tlačítek. Na rozdíl od telefonu 1133 se funkce vyzvánění a komunikace přepíná tlačítkem na mikrotelefonu a ne automaticky vyvěšením. Toto tlačítko je nutné držet stlačené po celou dobu konverzace. Naopak, pokud je tlačítko uvolněno, telefon vyzvání i v případě, že mikrotelefon není zavěšen.

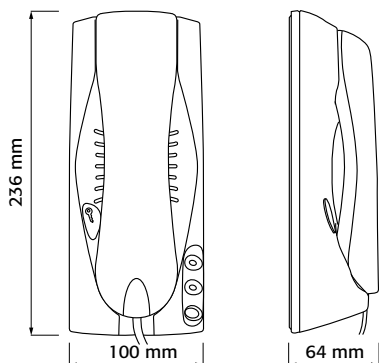


vnitřní zapojení přístroje

## Domovní telefon 1133/20

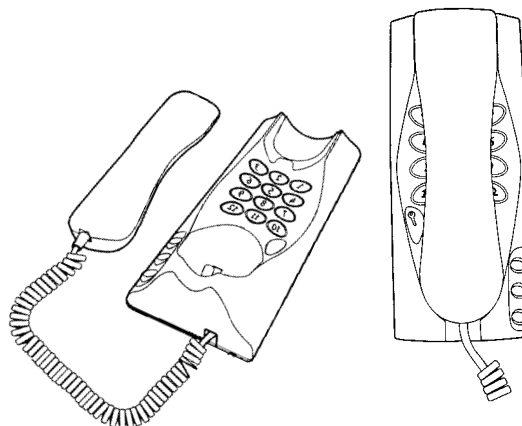
Telefon s tlačítkem pro odemykání dveří, přepínačem a 2 LED můžete následující funkce:

- možnost odpojení vyzváněcího signálu od telefonu, signalizováno diodou LED (funkce „NERUŠIT“)
- kontrola zavřených dveří (signalizace červenou diodou LED)
- odemykání dveří přímo stiskem tlačítka na tlačítkovém panelu (např. vstup do ordinace lékaře během ordinačních hodin)



## Domovní telefon 1133/12.

Telefon s tlačítkem pro odemykání dveří, 12 přidavnými tlačítky a 1 servisním (s možností doplnění až na 3 servisní tlačítka), přidavný bzučák pro rozlišení vyzvánění. Tlačítka plní svoji funkci i při zavěšeném mikrotelefonu, jsou vzájemně nezávislá a využívají se při funkci interkomu (max. 16 účastníků) nebo pro libovolné doplňkové funkce systémů domovních telefonů (ovládání osvětlení schodiště, ovládání druhého zámku a pod).



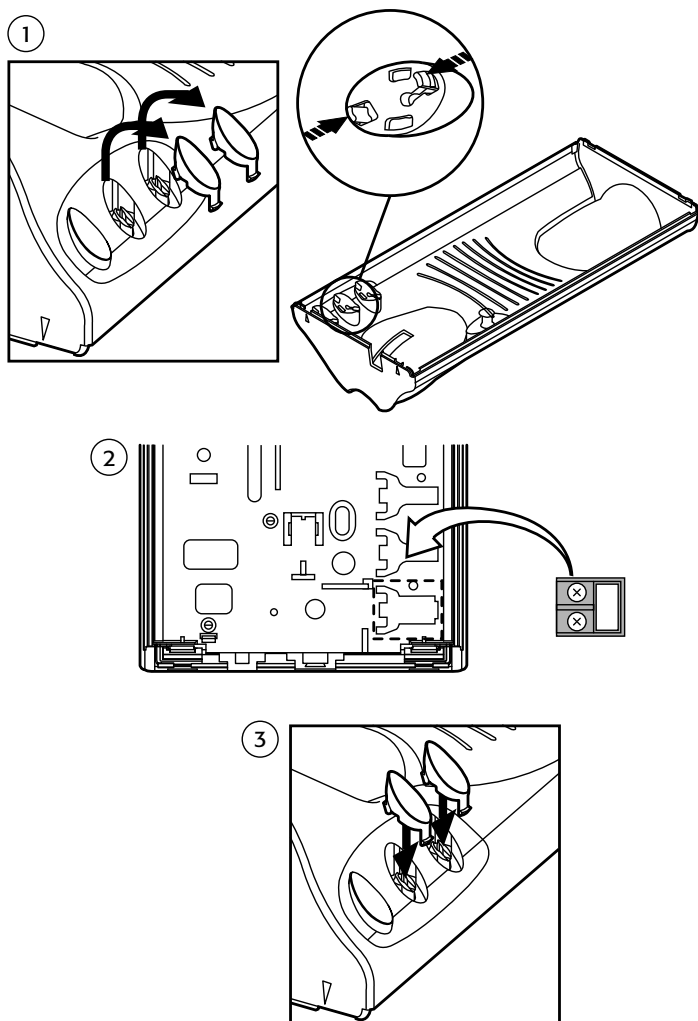
# Domovní telefony

## Instalace přídatných tlačítek:

Tlačítka se dodávají v balení po 10 kusech pod označením 1133/55.

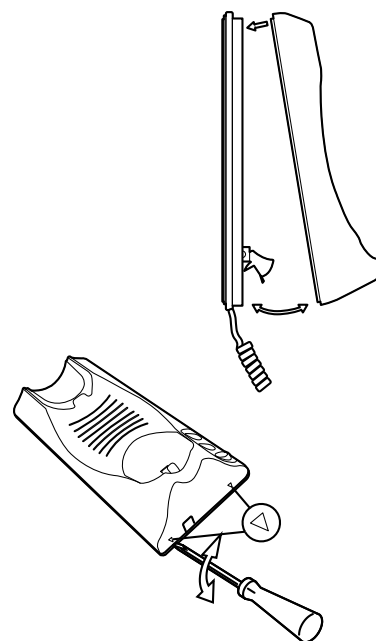
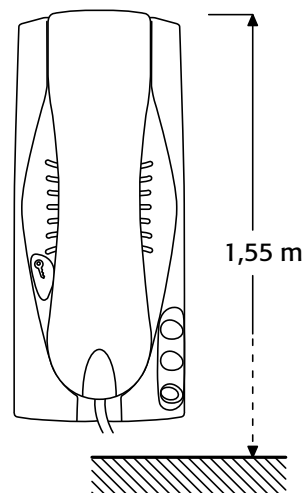
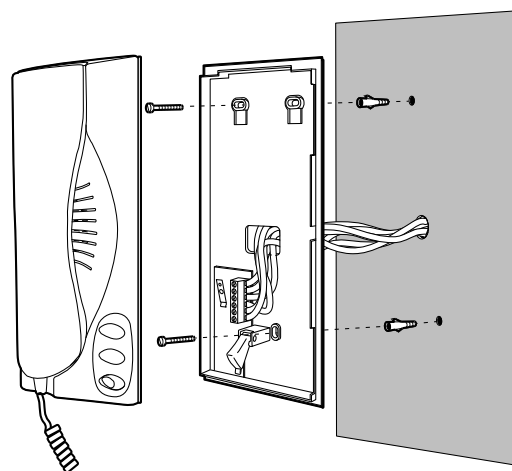
### Postup:

- pomocí šroubováku uvolněte západky a sejměte vrchní kryt telefonu
- upevněte kontakt tlačítka do spodního krytu telefonu
- z vrchního krytu telefonu odstraňte záslepku a zasuňte vrchní díl tlačítka.



## Instalace telefonu na stěnu:

Pomocí šroubováku uvolněte západky a sejměte vrchní kryt telefonu. K upevnění na stěnu je ve spodním krytu několik otvorů pro šrouby, které jsou, včetně hmoždinek, součástí dodávky telefonu.





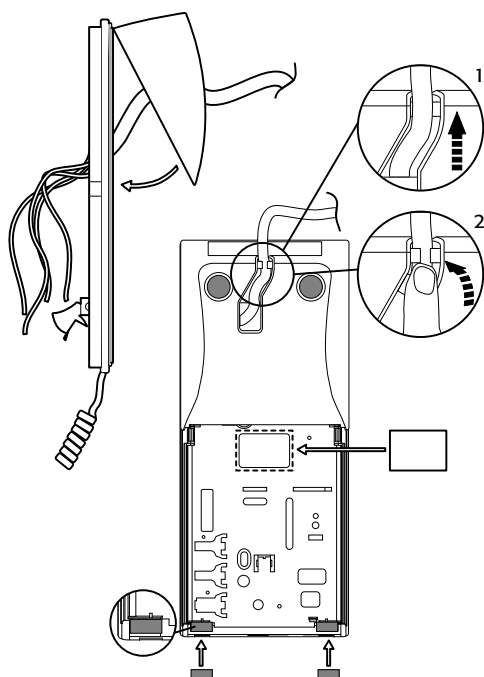
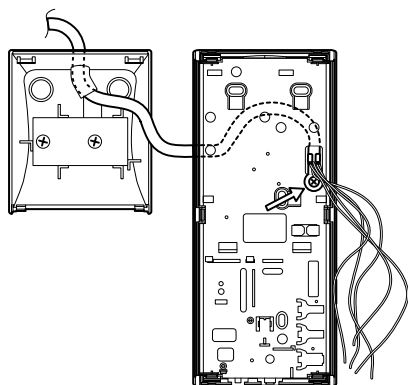
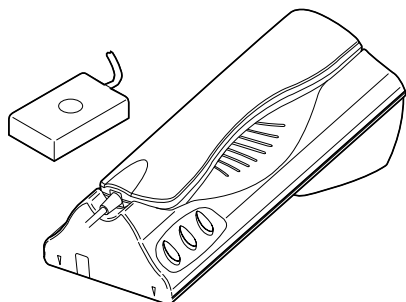
## Úprava na stolní provedení telefonu 1133:

Pro úpravu na stolní provedení telefonu je určena souprava 1133/50.

## Instalace soupravy 1133/50:

vodiče pro připojení protáhněte otvorem ve spodním krytu telefonu a kryt připevněte k podstavci

- jednotlivé vodiče připojte do svorkovnice
- případné nezapojené vodiče odštípněte
- nasadte vrchní kryt telefonu
- svorkovnice na druhém konci kabelu se připevňuje na zeď k instalační krabici.

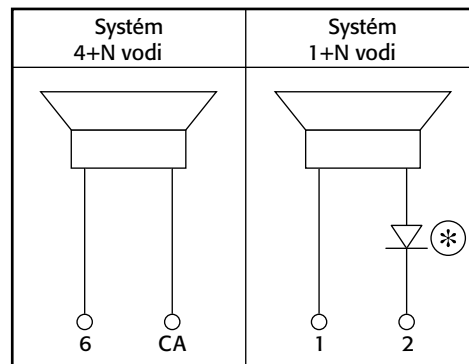


## Instalace přídatného bzučáku 9854/54:

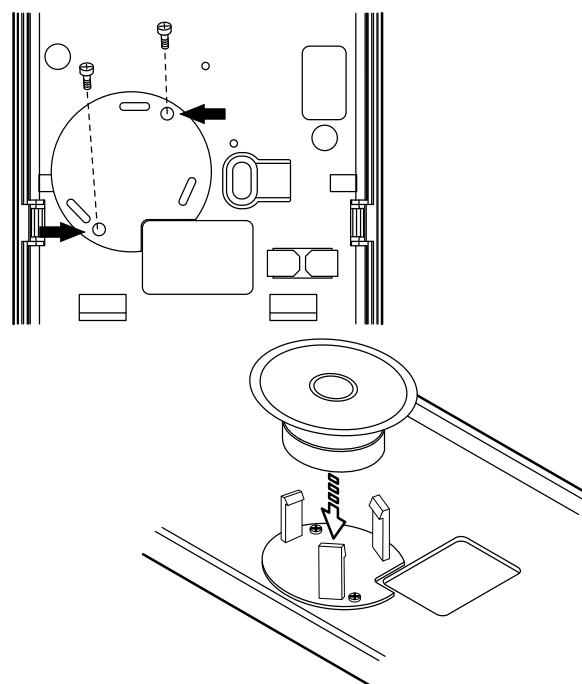
Pro zvýšení hlasitosti vyzvánění se do telefonu instaluje modul 9854/54.

## Postup:

- dvěma příloženými šrouby upevníte modul do telefonu
- dle odpovídajícího schéma zapojení připojte svorky bzučáku.



\* Dioda se dodává s modulem



## Domovní telefon 1134

Domovní telefon 1134 spojuje tradiční spolehlivost výrobků značky URMET DOMUS s vynikajícím vzhledem. Telefon patří do nové typové řady domovních telefonů s elektronickým vyzváněním.

### Základní vlastnosti:

- vyzvánění prostřednictvím reproduktorové vložky mikrotelefonu (bez bzučáku)
- kondenzátorový mikrofon
- samostatné tlačítko pro odemykání dveří.

### Dodávají se následující typy:

- 1134/1A Domovní telefon s tlačítkem pro odemykání dveří, regulace hlasitosti (vypnutí) vyzvánění, 1 servisní tlač.
- 1134/35A Domovní telefon s tlačítkem pro odemykání dveří, regulace hlasitosti (vypnutí) vyzvánění, 1 servisní tlač. (1+n)

### Příslušenství:

- 1134/5 Modul diskretní konverzace
- 1134/50 Souprava pro stolní provedení 1134
- 1134/55 Sada tlačítek do 1134 (8 ks)

Všechny verze telefonu 1134 se dodávají standardně pro upevnění na stěnu. Na stolní provedení je možné telefon upravit použitím soupravy 1133/50, která obsahuje podstavec pro umístění na stůl a přívodní kabel s nástěnnou svorkovnicí.

### Technické údaje:

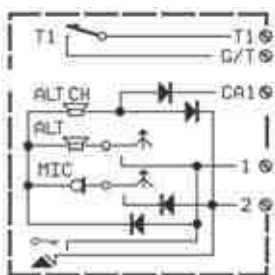
- plastové provedení krytů přístroje, mikrotelefonu i tlačítek v bílé barvě (materiál ABS)
- mikrotelefon je připojen krouceným kabelem s gumovou průchodkou na straně mikrotelefonu
- spojení vrchního a spodního krytu přístroje i mikrotelefonu je bez použití šroubů pomocí západek
- standardně pro montáž na stěnu
- mikrotelefon se zavěšuje na vrchní kryt přístroje do drážky uprostřed
- vyzvánění přivedení vyzváněcího signálu do reproduktorové vložky mikrotelefonu
- svorkovnice pro připojení přívodních vodičů je uvnitř přístroje na desce plošného spoje
- funkce odemykání dveřního zámku se aktivuje stiskem tlačítka, umístěného v levé části přístroje se symbolem klíče.

### Poznámka

U některých zapojení s funkcí interkomu je nutné přerušit drátovou propojku svorek 6-10 uvnitř telefonu.

### Upozornění pro uživatele:

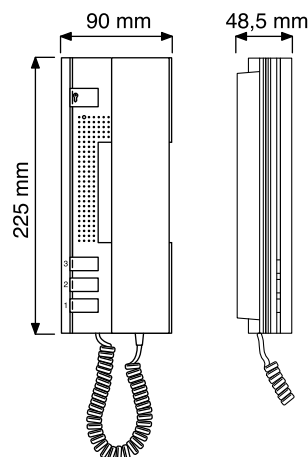
Po nainstalování telefon neotvírejte. Při provozu systémů domovních telefonů URMET DOMUS se využívá nízkých napětí (max. 24 Vss a 50 Vstř.) proto nepřipojujte nikdy napětí vyšší. Případné opravy svěřte odbornému personálu.



vnitřní zapojení přístroje

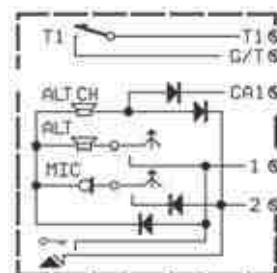
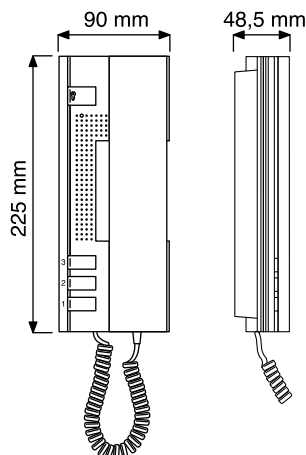
### Domovní telefon 1134/1A

Telefon je vybaven tlačítkem pro odemykání dveří a přepínačem pro nastavení hlasitosti vyzvánění až do úplného vypnutí - signalizovaného červeným štítkem. V dolní části je 1 servisní tlačítko. Počet servisních tlačítek je možno zvýšit až na 3. Tlačítka plní svoji funkci i při zavěšeném mikrotelefonu, jsou vzájemně nezávislá a využívají se při funkci interkomu nebo pro libovolné doplňkové funkce systémů domovních telefonů (ovládání osvětlení schodiště, ovládání druhého zámku a pod.). Neosazené pozice servisních tlačítek jsou zakryty záslepkami. Tlačítka pro doplnění nejsou součástí dodávky telefonu a je nutno je objednat samostatně.



### Domovní telefon 1134/35A

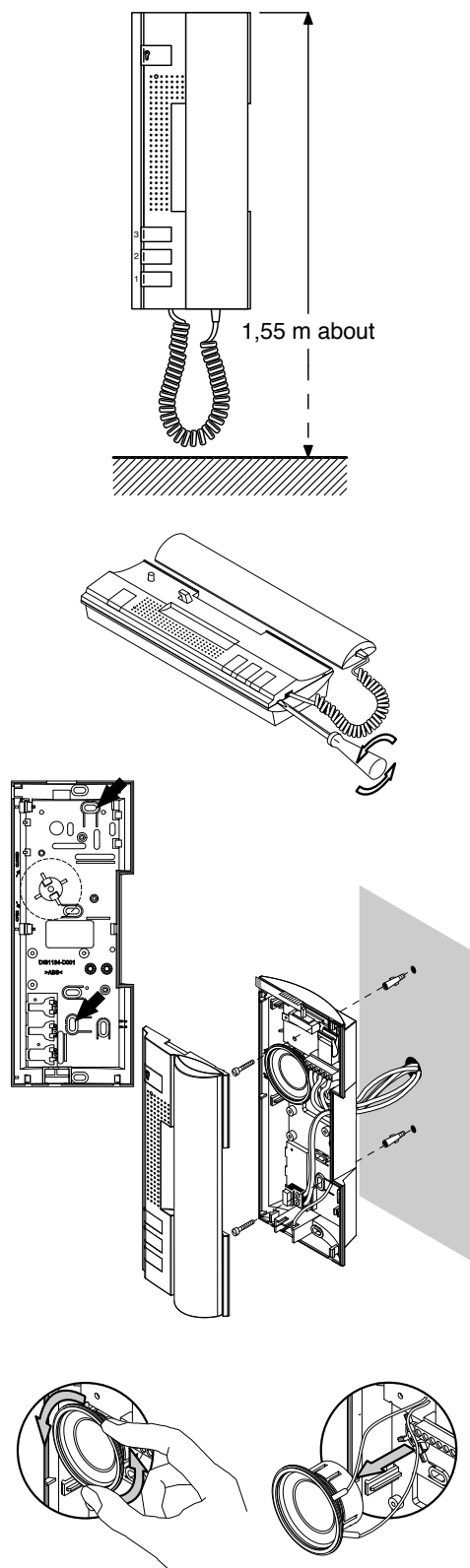
Telefon s tlačítkem pro odemykání dveří a 1 servisním tlačítkem pro systém 1+N a přepínačem pro nastavení hlasitosti vyzvánění až do úplného vypnutí - signalizovaného červeným štítkem vodičů. Počet servisních tlačítek je možno zvýšit až na 3. Tlačítka plní svoji funkci i při zavěšeném mikrotelefonu, jsou vzájemně nezávislá a využívají se pro libovolné doplňkové funkce systémů domovních telefonů (ovládání osvětlení schodiště, ovládání druhého zámku a pod.). Neosazené pozice servisních tlačítek jsou zakryty záslepkami. Tlačítka pro doplnění nejsou součástí dodávky telefonu a je nutno je objednat samostatně.



vnitřní zapojení přístroje

## Instalace telefonu na stěnu:

Pomocí šroubováku uvolněte západky a sejměte vrchní kryt telefonu. K upevnění na stěnu je ve spodním krytu několik otvorů pro šrouby, které jsou, včetně hmoždinek, součástí dodávky telefonu.



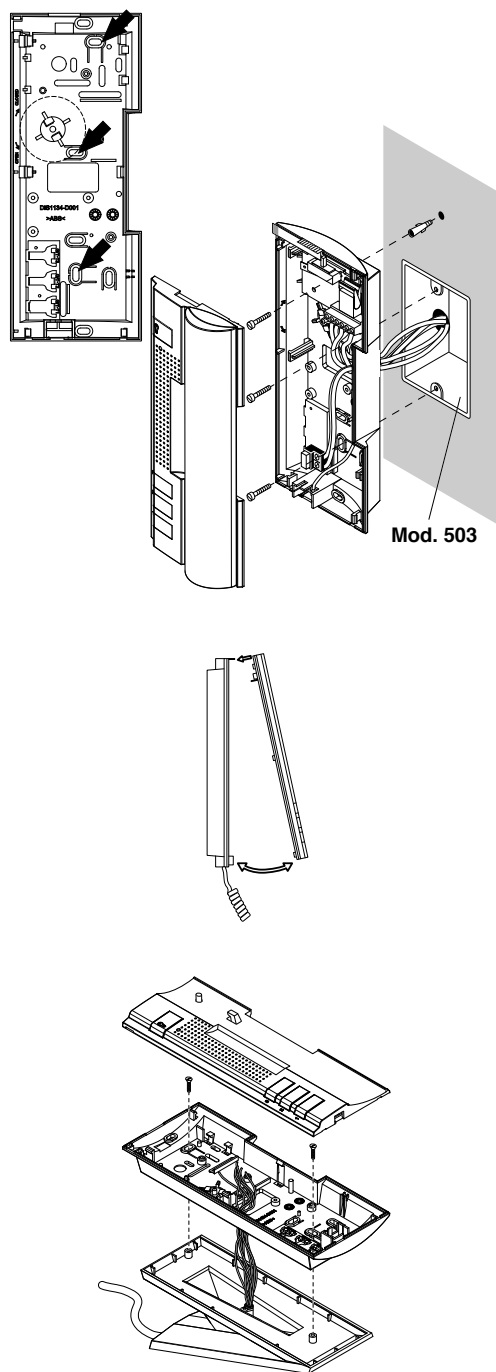
## Úprava na stolní provedení telefonu 1134:

Pro úpravu na stolní provedení telefonu je určena souprava 1134/50.

## Instalace soupravy 1134/50:

vodiče pro připojení protáhněte otvorem ve spodním krytu telefonu a kryt připevněte k podstavci

- jednotlivé vodiče připojte do svorkovnice
- případné nezapojené vodiče odštípněte
- nasadte vrchní kryt telefonu
- svorkovnice na druhém konci kabelu se připevňuje na zeď k instalační krabici.





# Domovní telefony

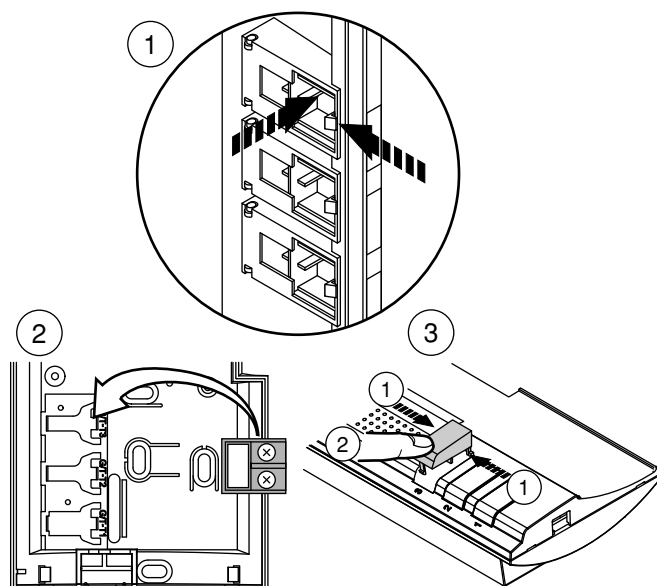
urmet

## Instalace přídatných tlačítek:

Tlačítka se dodávají v balení po 8 kusech pod označením 1134/55.

### Postup:

- pomocí šroubováku uvolněte západky a sejměte vrchní kryt telefonu
- upevněte kontakt tlačítka do spodního krytu telefonu
- z vrchního krytu telefonu odstraňte záslepku a zasuňte vrchní díl tlačítka.

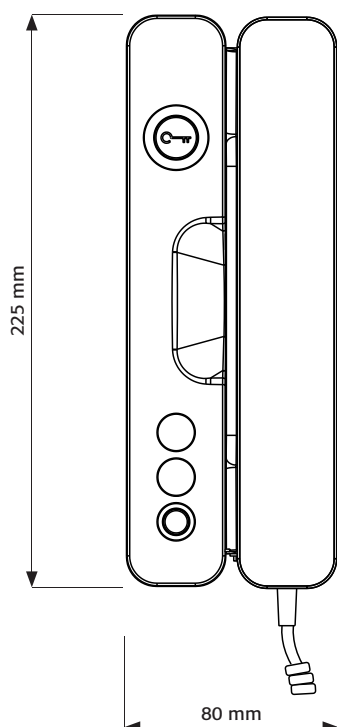


## Domovní telefon 1140

Nový domovní telefon 1140 navazuje na řadu 1133 a 1134. Spojuje tradiční spolehlivost výrobků značky URMET DOMUS s vynikajícím vzhledem renomovaných návrhářů. Telefon patří do typové řady domovních telefonů s elektronickým vyzváněním.

### Základní vlastnosti:

- vyzvánění prostřednictvím přídatného reproduktoru (bez bzučáku)
- kondenzátorový mikrofon
- samostatné tlačítko pro odemykání dveří
- s modulem 1140/53 je možno nastevní hlasitosti vyzvánění až do úplného vypnutí (signalizováno).



### Dodávají se následující verze telefonu:

- |         |  |
|---------|--|
| 1140/1  | s tlačítkem pro odemykání dveří a 1 servisním tlačítkem (s možností doplnění až na 3 servisní tlačítka), barva bílá  |
| 1140/41 | telefon s tlačítkem pro odemykání dveří, 3 servisní tlačítka, barva černá  |
| 1140/42 | telefon s tlačítkem pro odemykání dveří, 3 servisní tlačítka, barva Titanium   |
| 1140/12 | Pro systémy s interkomovou funkcí pro více než 4 účastníky (max. 11) je možno použít tento typ. Telefon má 10 přídatných tlačítek, přídatný bzučák pro rozlišení vyzvánění, barva bílá |

### Příslušenství:

- |         |  |
|---------|--|
| 1140/50 | souprava pro stolní provedení telefonu 1140 (průhledné plexi)    |
| 1140/51 | souprava pro stolní provedení telefonu 1140/12 (průhledné plexi) |
| 1140/53 | modul pro nastavení hlasitosti vyzvánění 1140                    |
| 1140/55 | sada tlačítek do 1140/1 (8 ks)                                   |
| 1140/56 | modul s vypínačem a 2 LED pro 1140/1                             |
| 9854/55 | Přídatný bzučák do telefonu 1140, 12 Vstř.                       |

### Technické údaje:

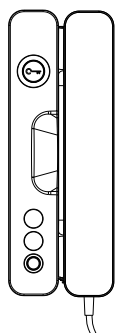
- plastové provedení krytů přístroje, mikrotelefonu i tlačítek v bílé barvě (materiál ABS)
- mikrotelefon je připojen bílým krouceným kabelem s konektorem na straně mikrotelefonu
- spojení vrchního a spodního krytu přístroje i mikrotelefonu je bez použití šroubů pomocí západek
- standardně pro montáž na stěnu
- mikrotelefon se zavěšuje na vrchní kryt přístroje do drážky nahoře
- vyzvánění prostřednictvím přídatného reproduktoru
- svorkovnice pro připojení přívodních vodičů je uvnitř přístroje na desce plošného spoje
- funkce odemykání dveřního zámku se aktivuje stiskem tlačítka, umístěného v levé části přístroje se symbolem klíče.

## Domovní telefon 1140/1:

Telefon s tlačítkem pro odemykání dveří a 1 servisním tlačítkem. Počet servisních tlačítek je možno zvýšit až na 3. Tlačítka plní svoji funkci i při zavěšeném mikrotelefonu, jsou vzájemně nezávislá a využívají se při funkci interkomu nebo pro libovolné doplňkové funkce systémů domovních telefonů (ovládání osvětlení schodiště, ovládání druhého zámku a pod.). Neosazené pozice servisních tlačítek jsou zakryty zásepky. Tlačítka pro doplnění nejsou součástí dodávky telefonu a je nutno je objednat samostatně pod ozn. 1140/55.

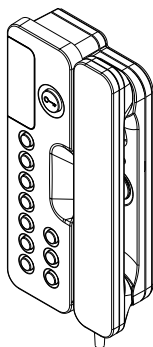
## Domovní telefony 1140/41 a 1140/42:

Stejné provedení jako typ 1140/1. Servisní tlačítka jsou osazena všechna 3 již na telefonu.



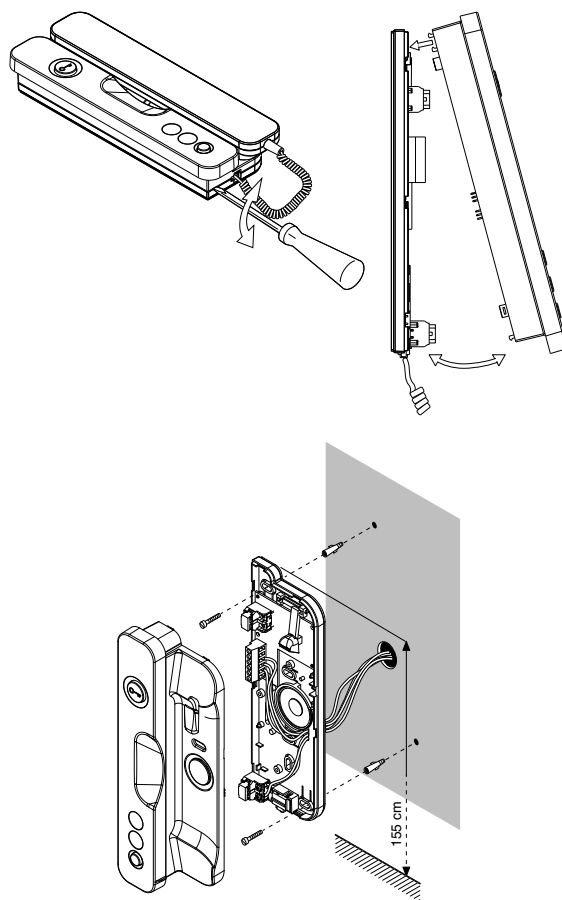
## Domovní telefon 1140/12:

Telefon s tlačítkem pro odemykání dveří a 10 přidavnými tlačítky. Přídavný bzučák pro rozlišení vyzvánění. Tlačítka plní svoji funkci i při zavěšeném mikrotelefonu, jsou vzájemně nezávislá a využívají se při funkci interkomu (max. 11 účastníků) nebo pro libovolné doplňkové funkce systémů domovních telefonů (ovládání osvětlení schodiště, ovládání druhého zámku a pod.).

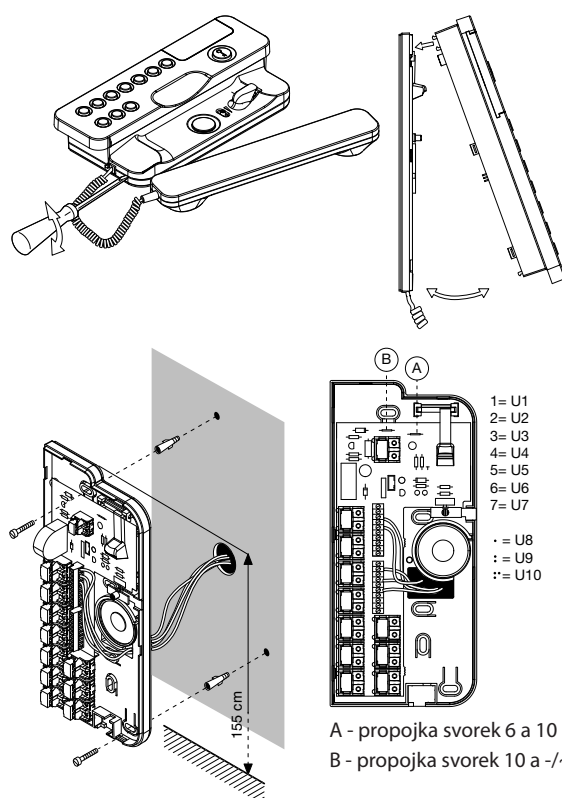


## Instalace telefonu na stěnu.

Pomocí šroubováku uvolněte západky a sejměte vrchní kryt telefonu. K upevnění na stěnu je ve spodním krytu několik otvorů pro šrouby, které jsou, včetně hmoždinek, součástí dodávky telefonu.

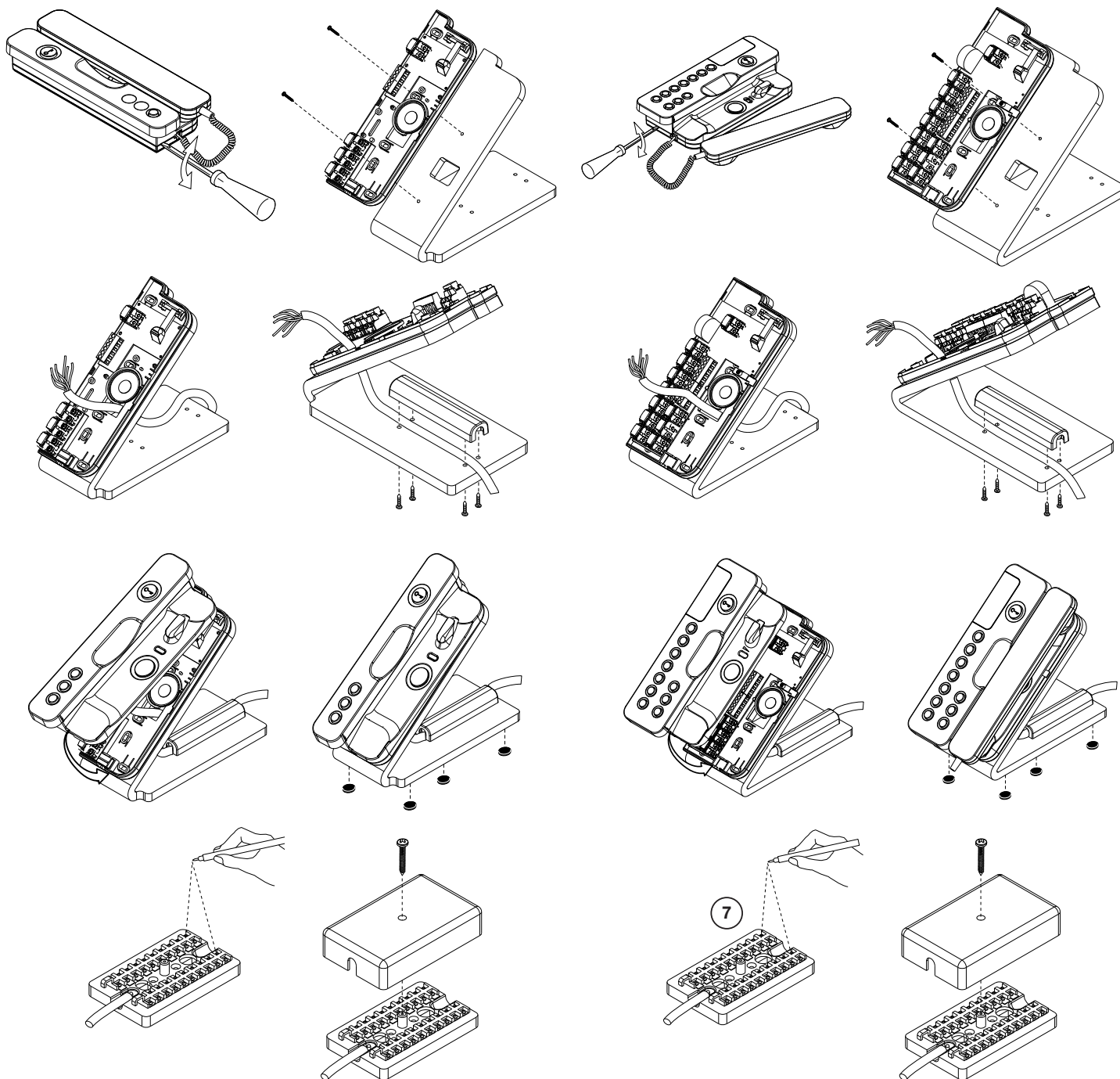


## Instalace telefonu 1140/12



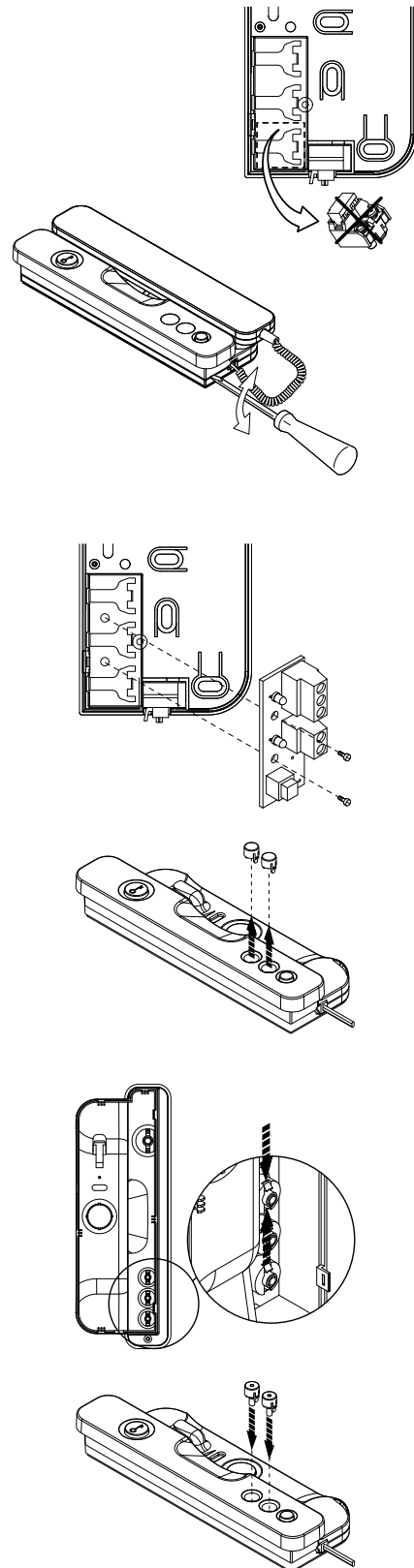
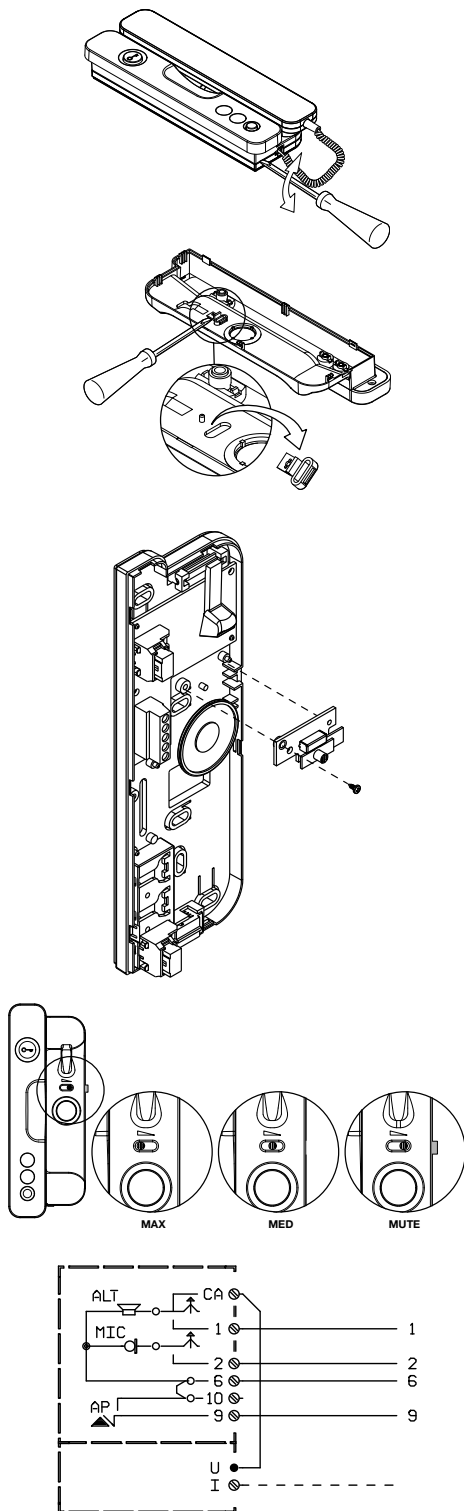
Úprava na stolní provedení telefonu 1140 pomocí 1140/50

Úprava na stolní provedení telefonu 1140/12 pomocí 1140/51



## Instalace modulu pro nastavení hlasitosti vyzvánění 1140/53

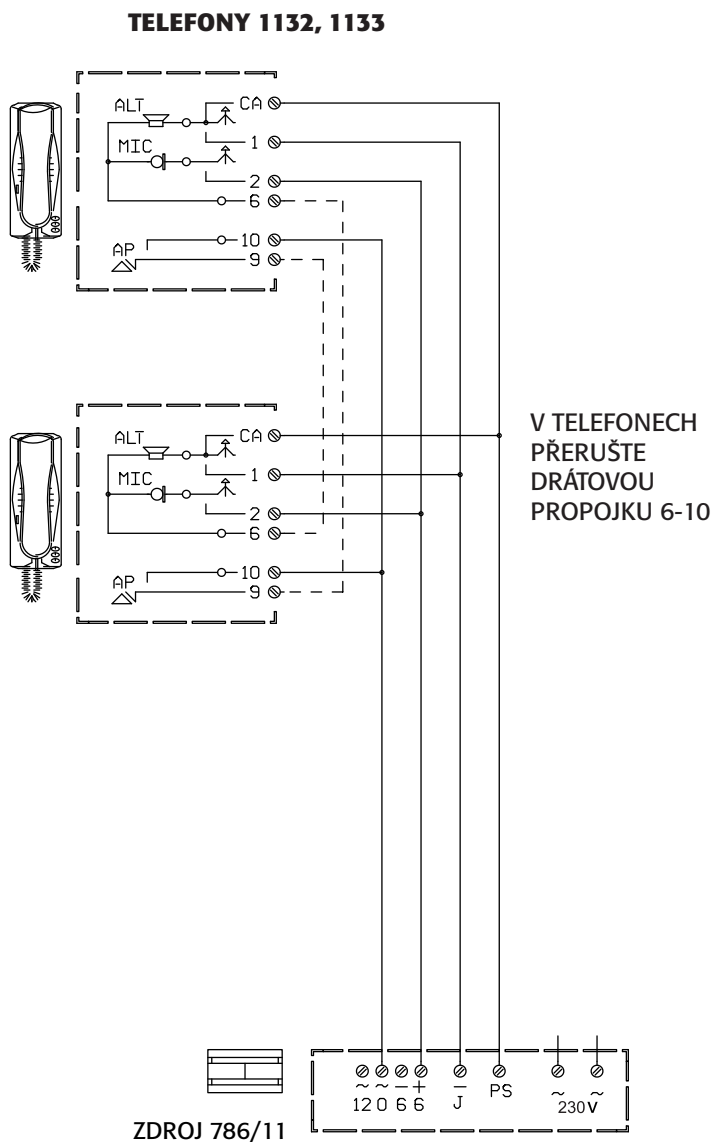
## Instalace modulu s vypínačem a 2 LED 1140/56



## SC101 - 0249 C

### Schéma zapojení

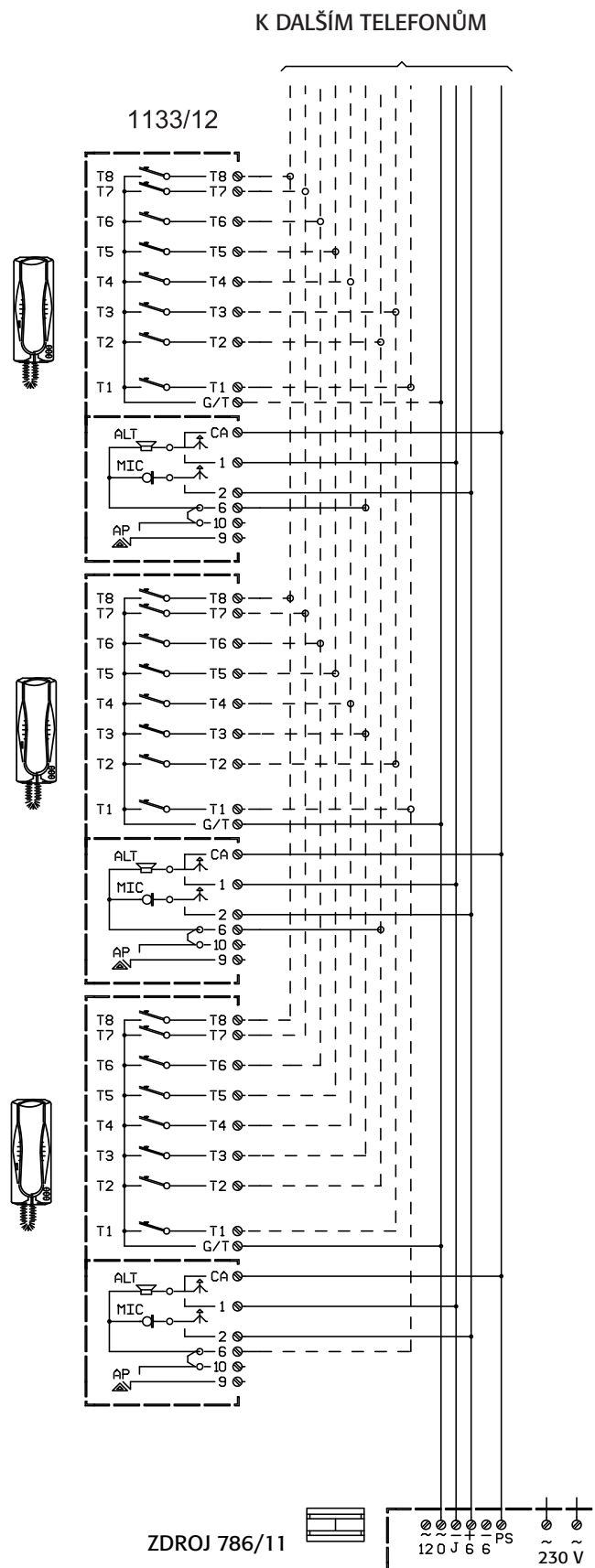
Interkomová funkce mezi 2 účastníky



## SC101 - 0861 B

### Schéma zapojení

Interkomová funkce mezi max. 8 účastníky pro telefon 1132/1  
a max. 16 účastníky pro telefon 1133/12

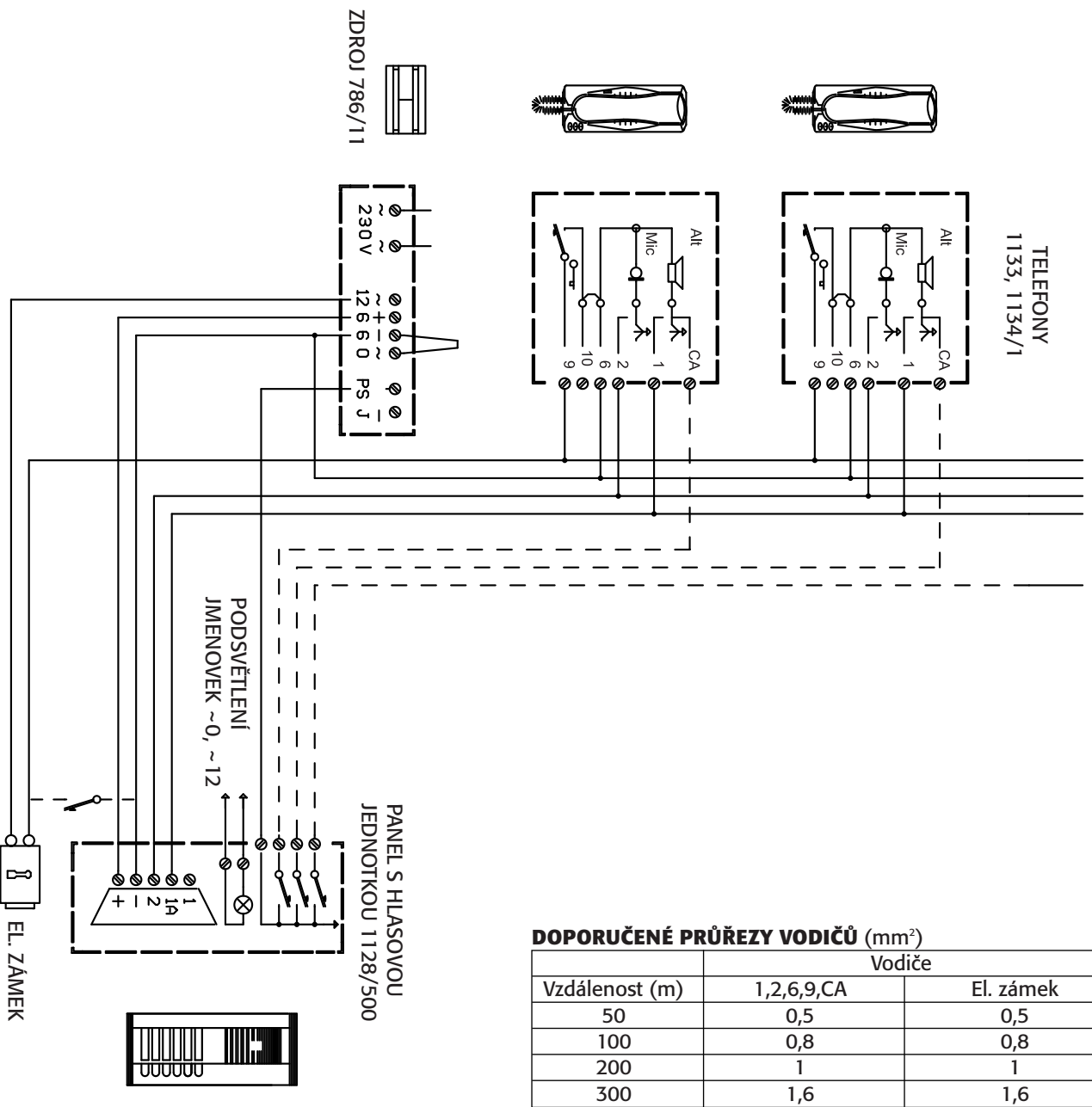




## Schéma zapojení

Komunikace s tlačítkovým panelem 925, AV

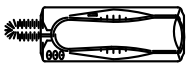
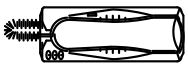
SC101 – 245 E



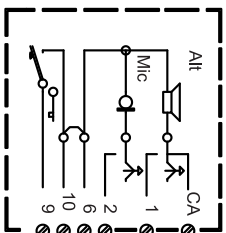
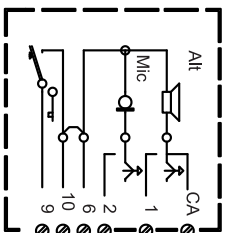
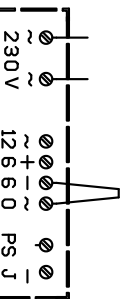
### DOPORUČENÉ PRŮŘEZY VODIČŮ (mm<sup>2</sup>)

Vzdálenost (m)	Vodiče	
	1,2,6,9,CA	El. zámeček
50	0,5	0,5
100	0,8	0,8
200	1	1
300	1,6	1,6

ZDROJ 786/11



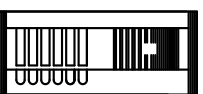
TELEFONY  
1133, 1134/1



PODSVĚTLENÍ  
JMENOVEK ~0, ~12

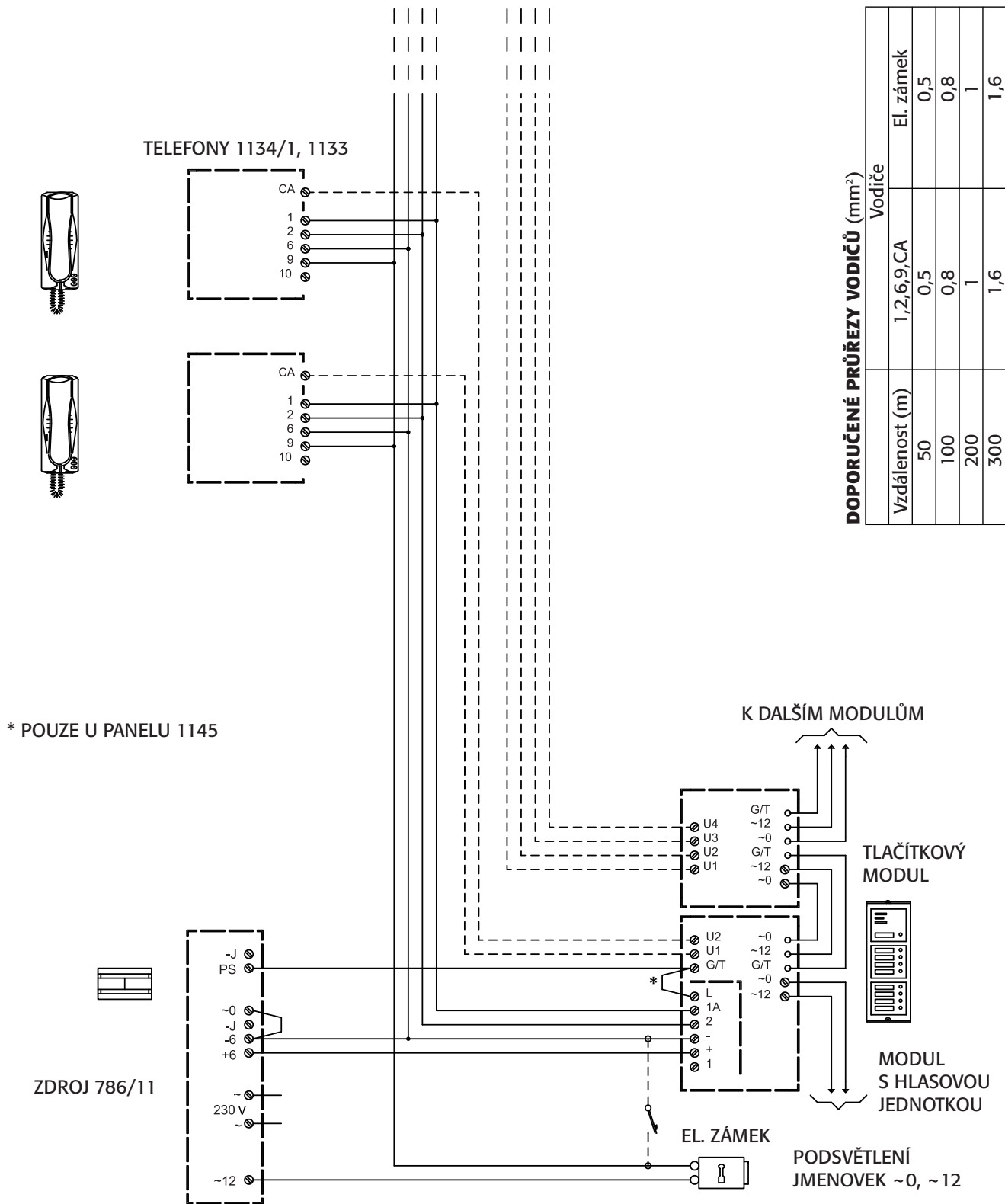
PANEL S HLASOVOU  
JEDNOTKOU 1128/500

EL. ZÁMEK



SC101 – 1133

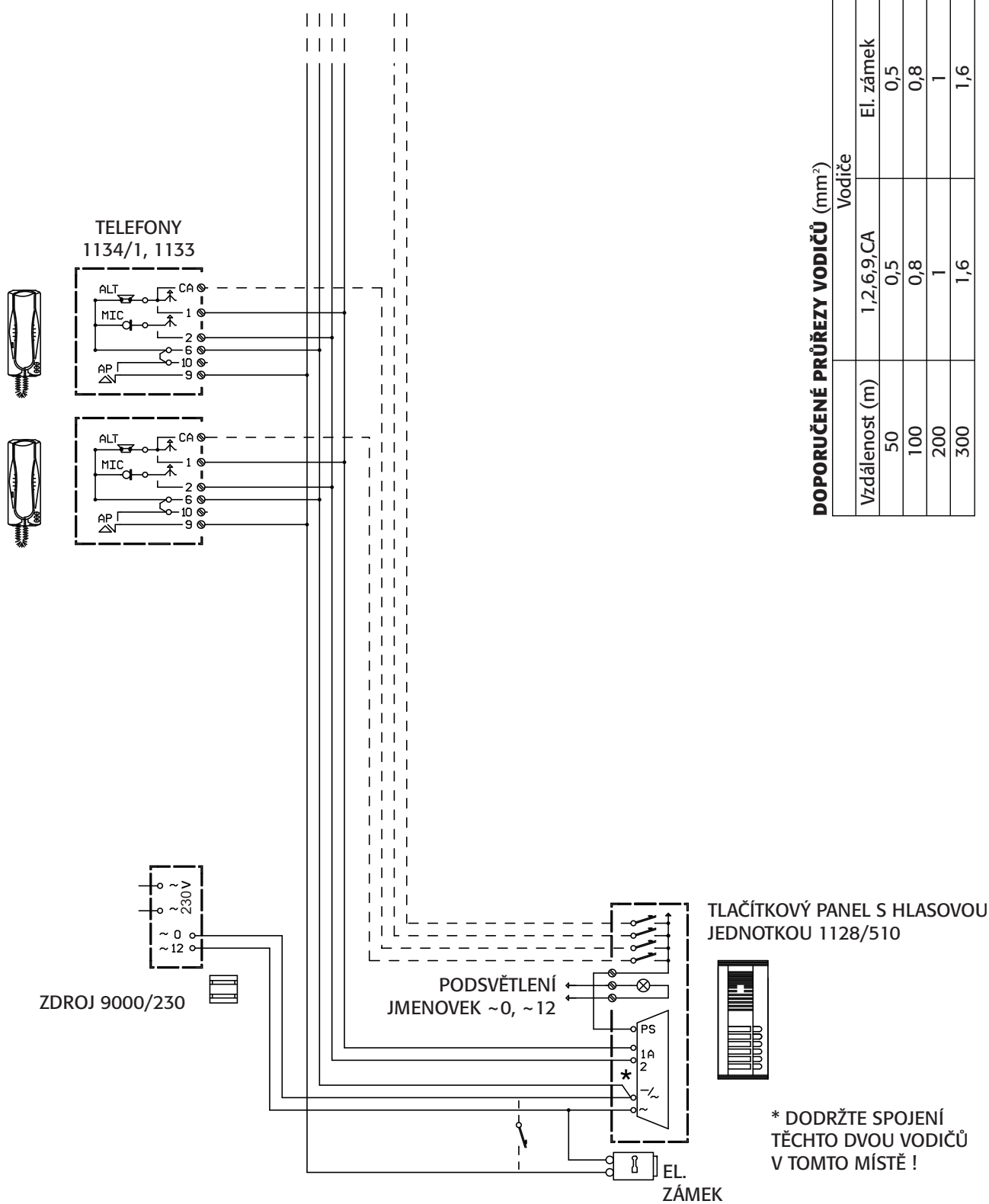
**Schéma zapojení**  
Komunikace s tlačítkovým panelem 1145, 1158



\* POUZE U PANELU 1145

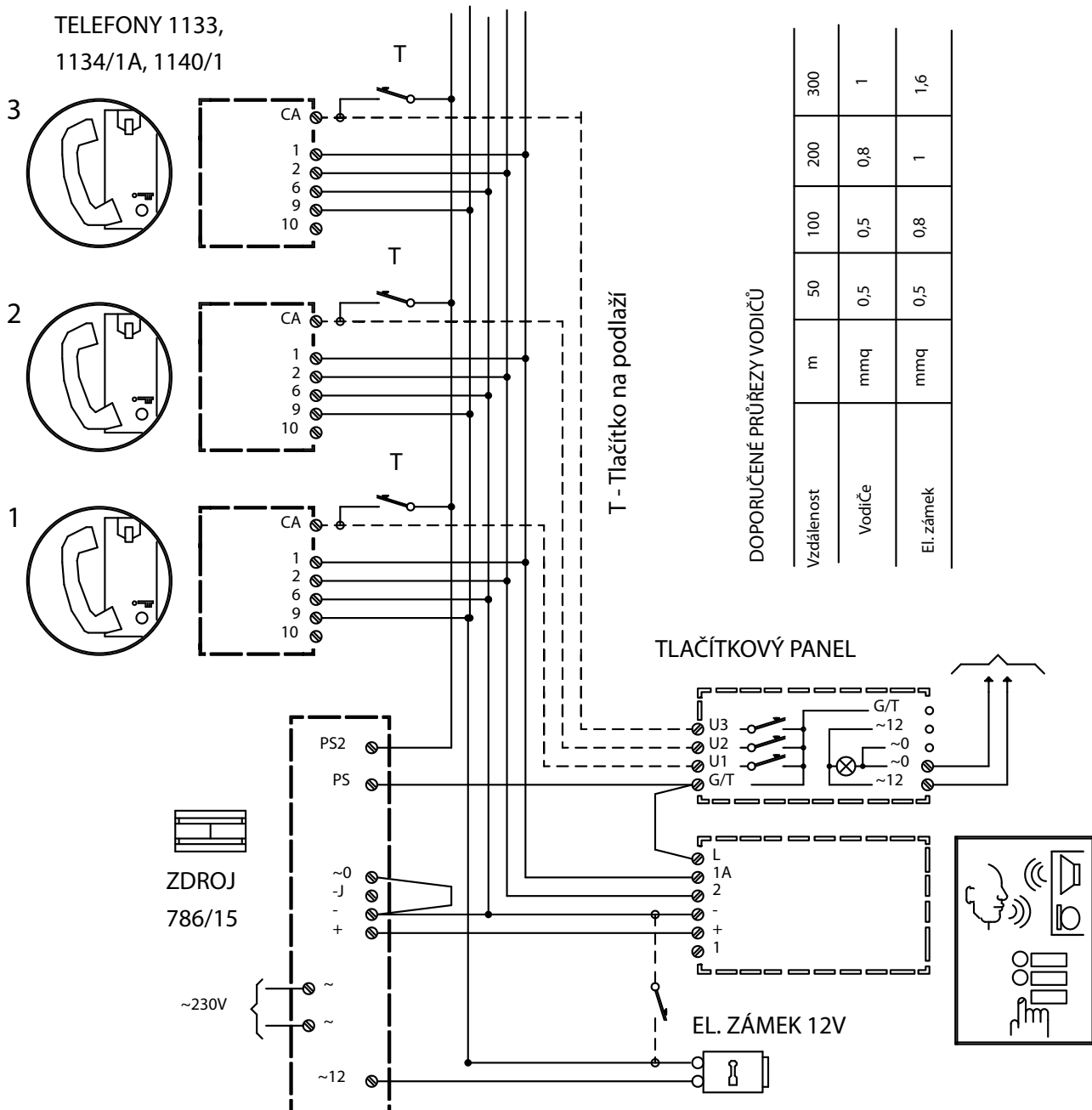
## Schéma zapojení

Komunikace s tlačítkovým panelem 925, AV  
(hlasová jednotka 1128/510)



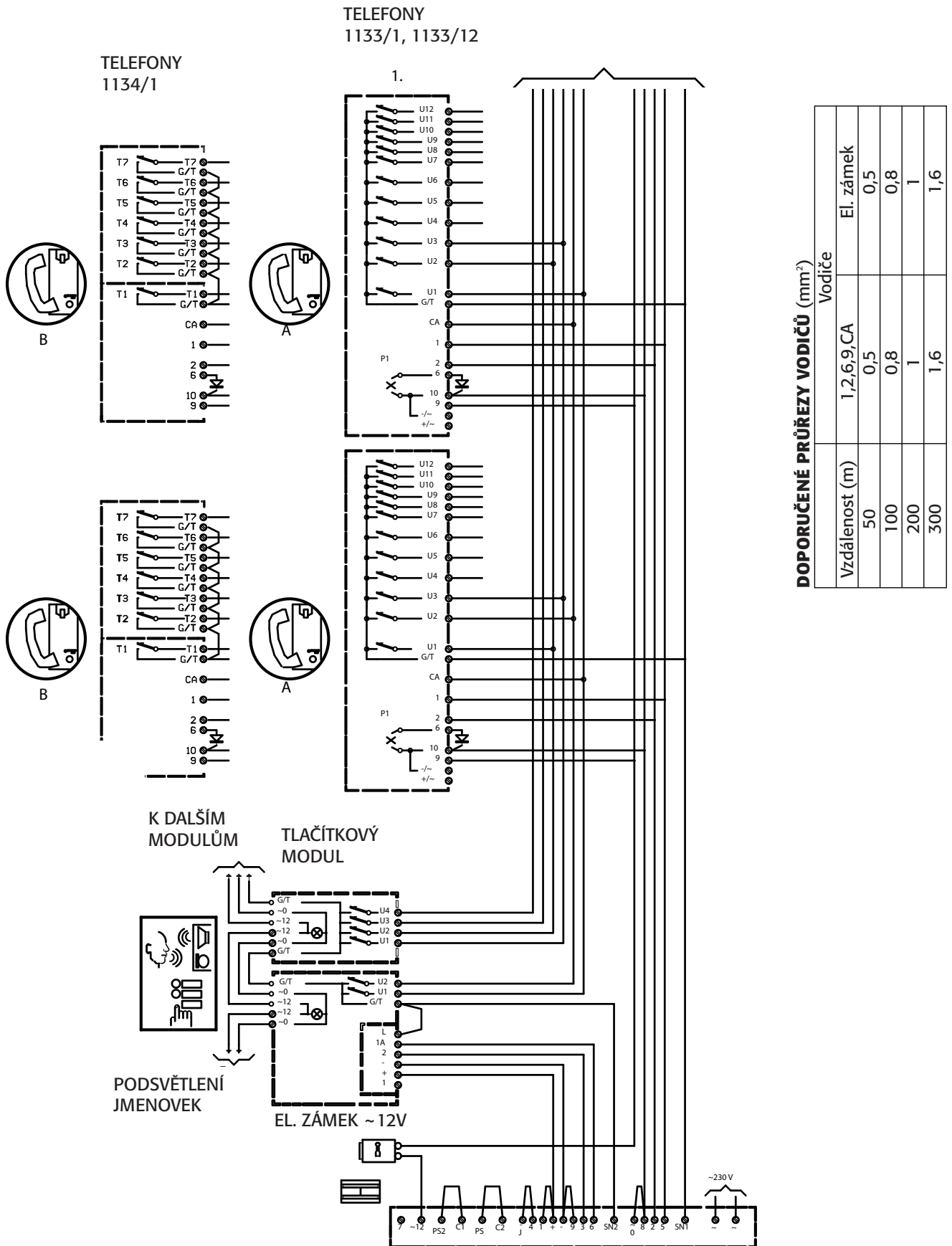
\* DODRŽTE SPOJENÍ  
TĚCHTO DVŮ VODIČŮ  
V TOMTO MÍSTĚ !

**Schéma zapojení**  
Komunikace s tlačítkovým panelem 1145, 1158  
Rozlišení vyzvánění z podlaží a od hlavního vchodu



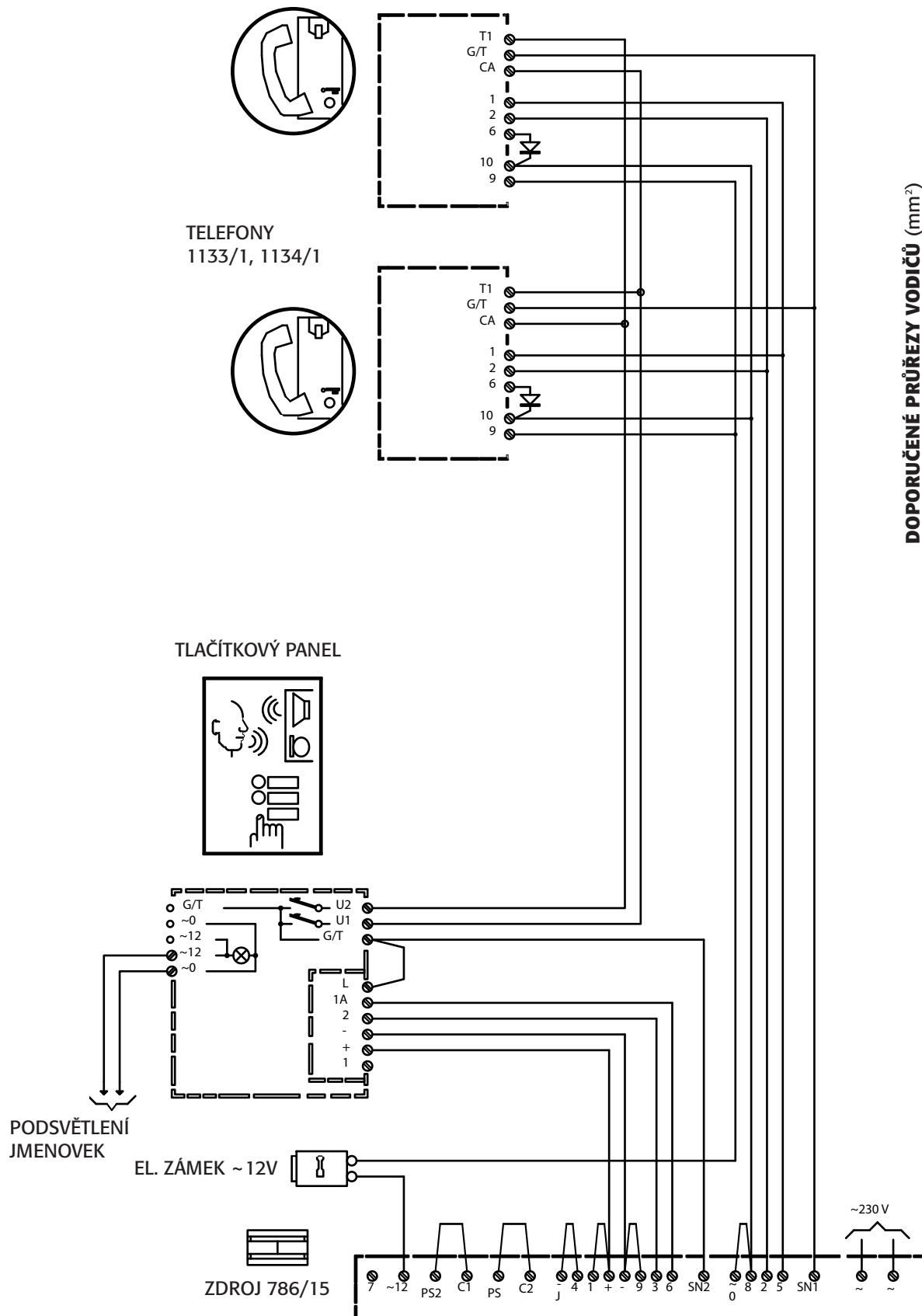
## Schéma zapojení

Komunikace s tlačítkovým panelem a interkomová funkce mezi účastníky s rozlišením vyzvánění





**Schéma zapojení**  
Komunikace s tlačítkovým panelem a interkomová funkce mezi 2 účastníky s rozlišením vyzvánění (souprava 1133/312)

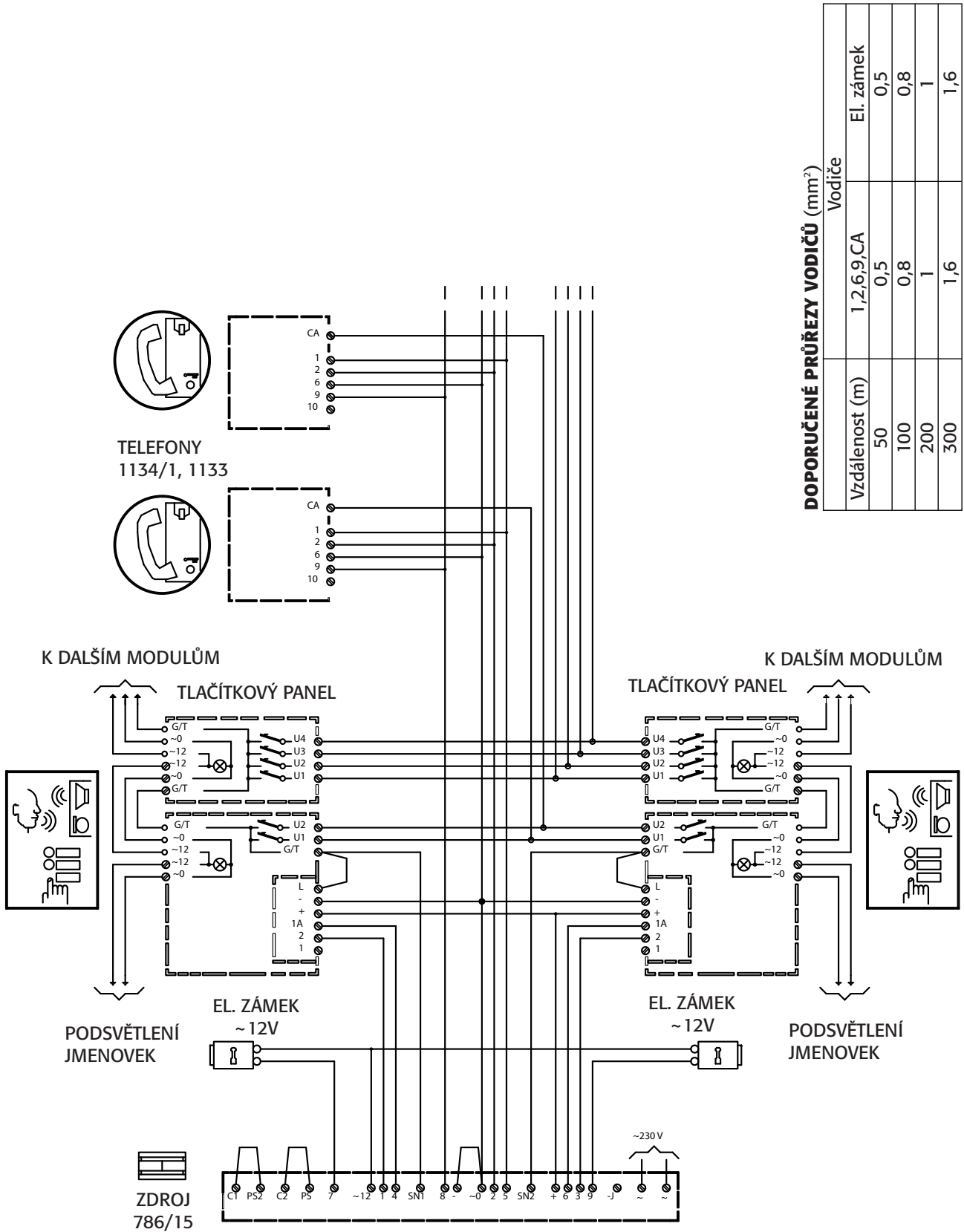


**DOPORUČENÉ PRŮŘEZY VODIČŮ (mm<sup>2</sup>)**

Vzdálenost (m)	Vodiče	
	1,2,6,9,CA	El. zámeček
50	0,5	0,5
100	0,8	0,8
200	1	1
300	1,6	1,6

## Schéma zapojení

Automatické přepínání 2 tlačítkových panelů



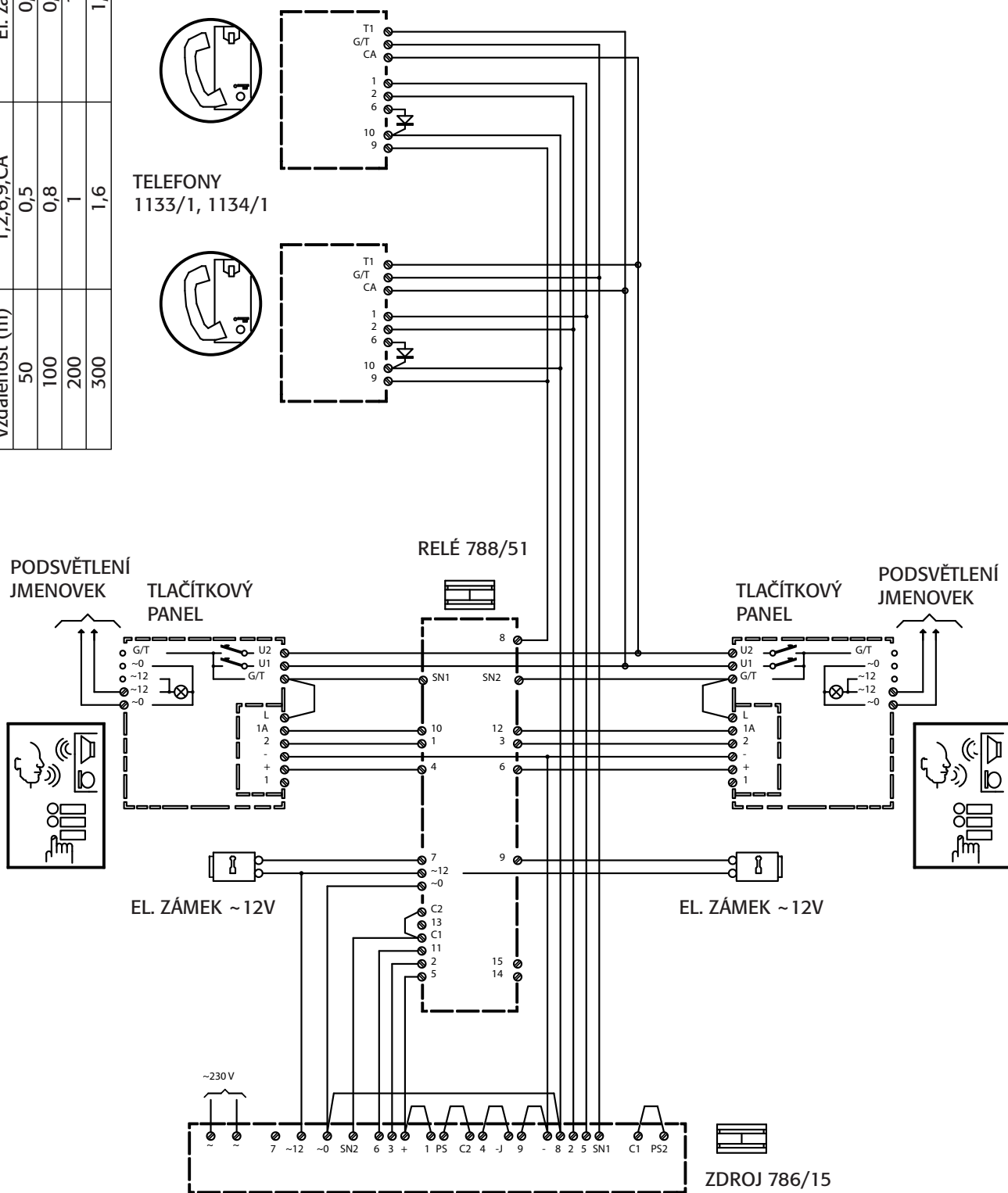
**DOPORUČENÉ PRŮŘEZY VODIČŮ (mm<sup>2</sup>)**

Vzdálenost (m)	Vodiče	
	1,2,6,9,CA	El. zámeček
50	0,5	0,5
100	0,8	0,8
200	1	1
300	1,6	1,6

## Schéma zapojení Automatické přepínání 2 tlačítkových panelů 1145, 1158 a interkomová funkce mezi dvěma účastníky s rozlišením vyzvánění

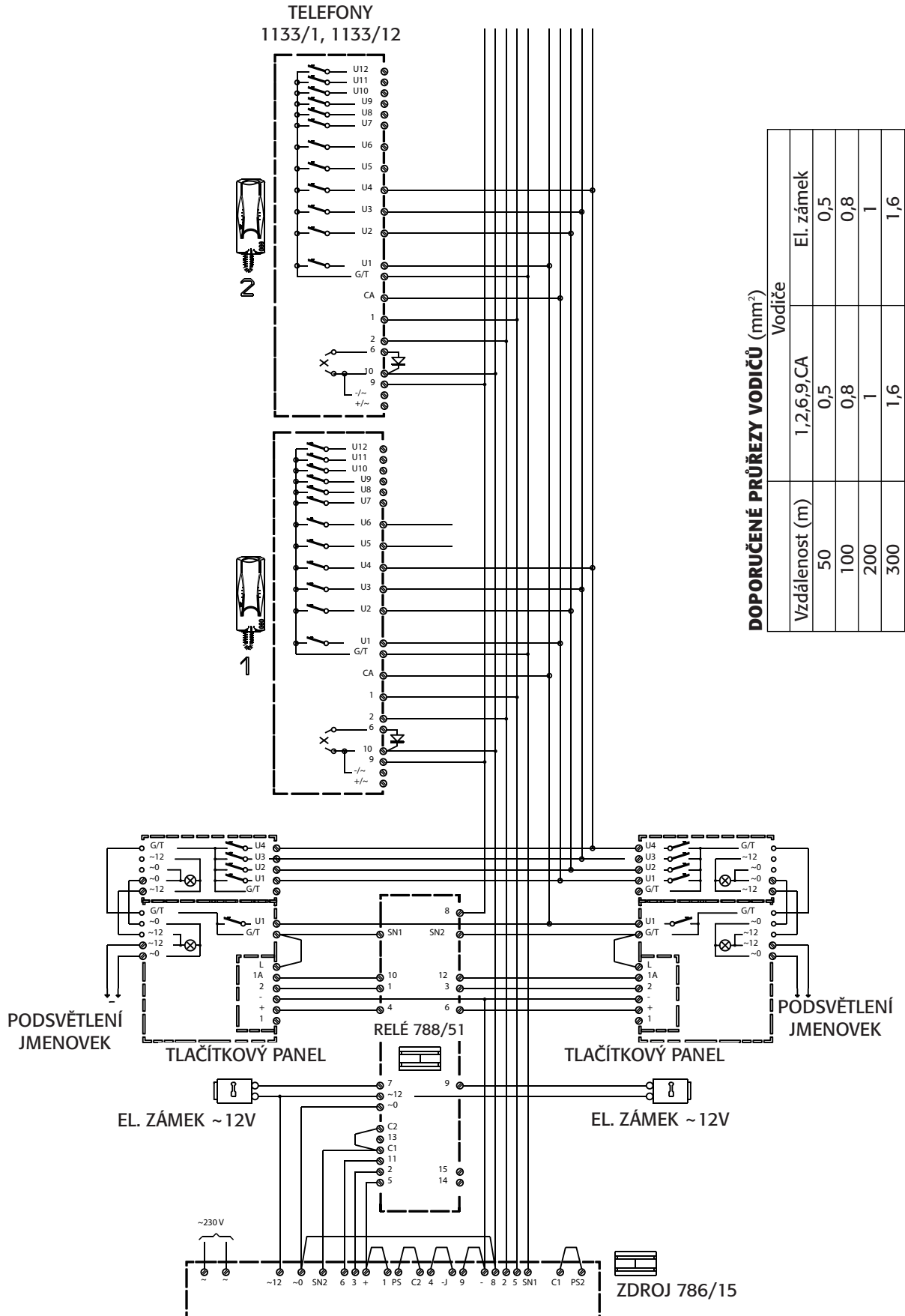
**DOPORUČENÉ PRŮŘEZY VODIČŮ (mm<sup>2</sup>)**

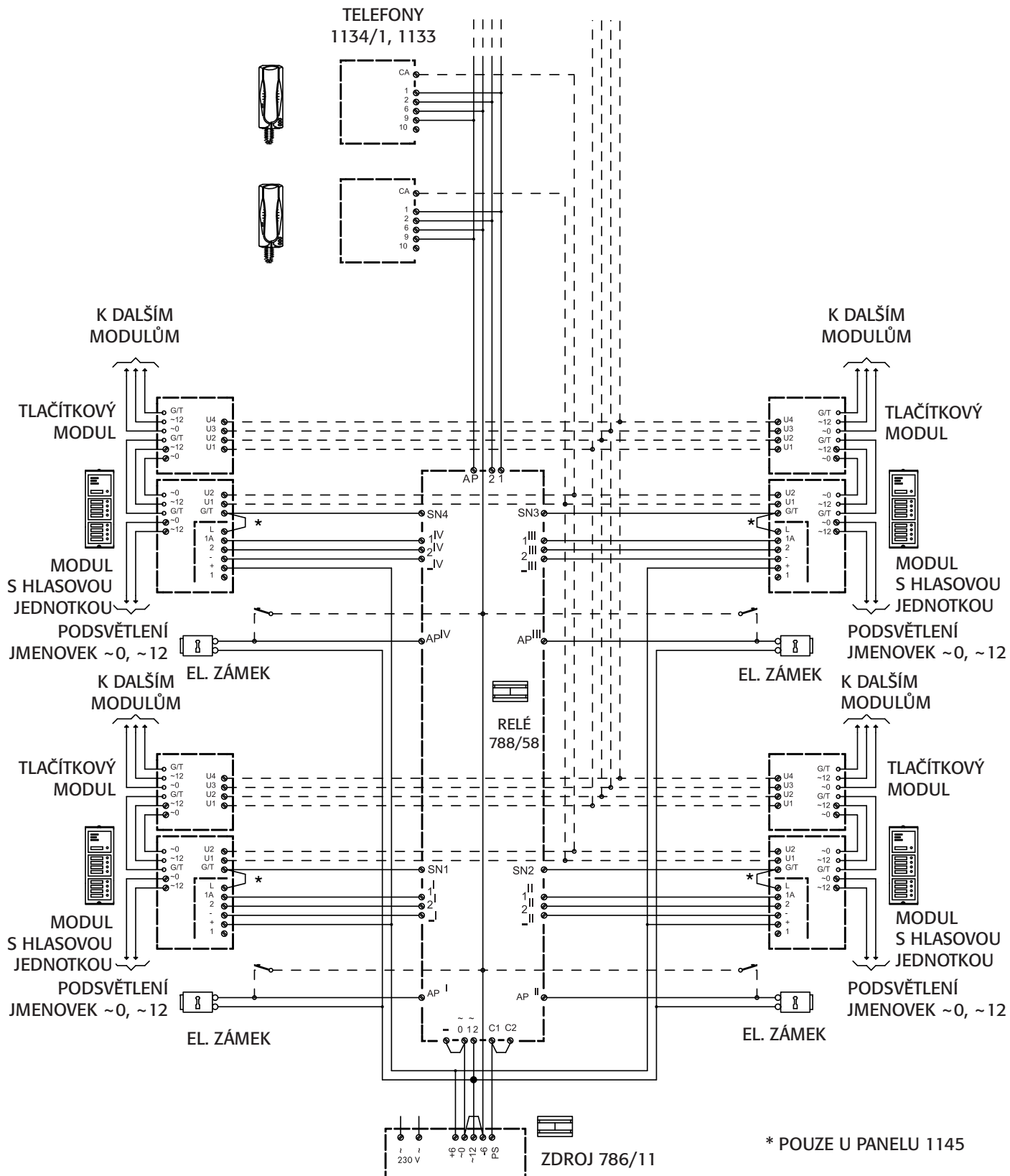
Vzdálenost (m)	Vodiče	El. zámeček
50	1,2,6,9,CA	0,5
100	0,5	0,8
200	0,8	1
300	1	1,6



## Schéma zapojení

Automatické přepínání 2 tlačítkových panelů 1145, 1158  
a Interkomová funkce mezi účastníky s rozlišením vyzvánění



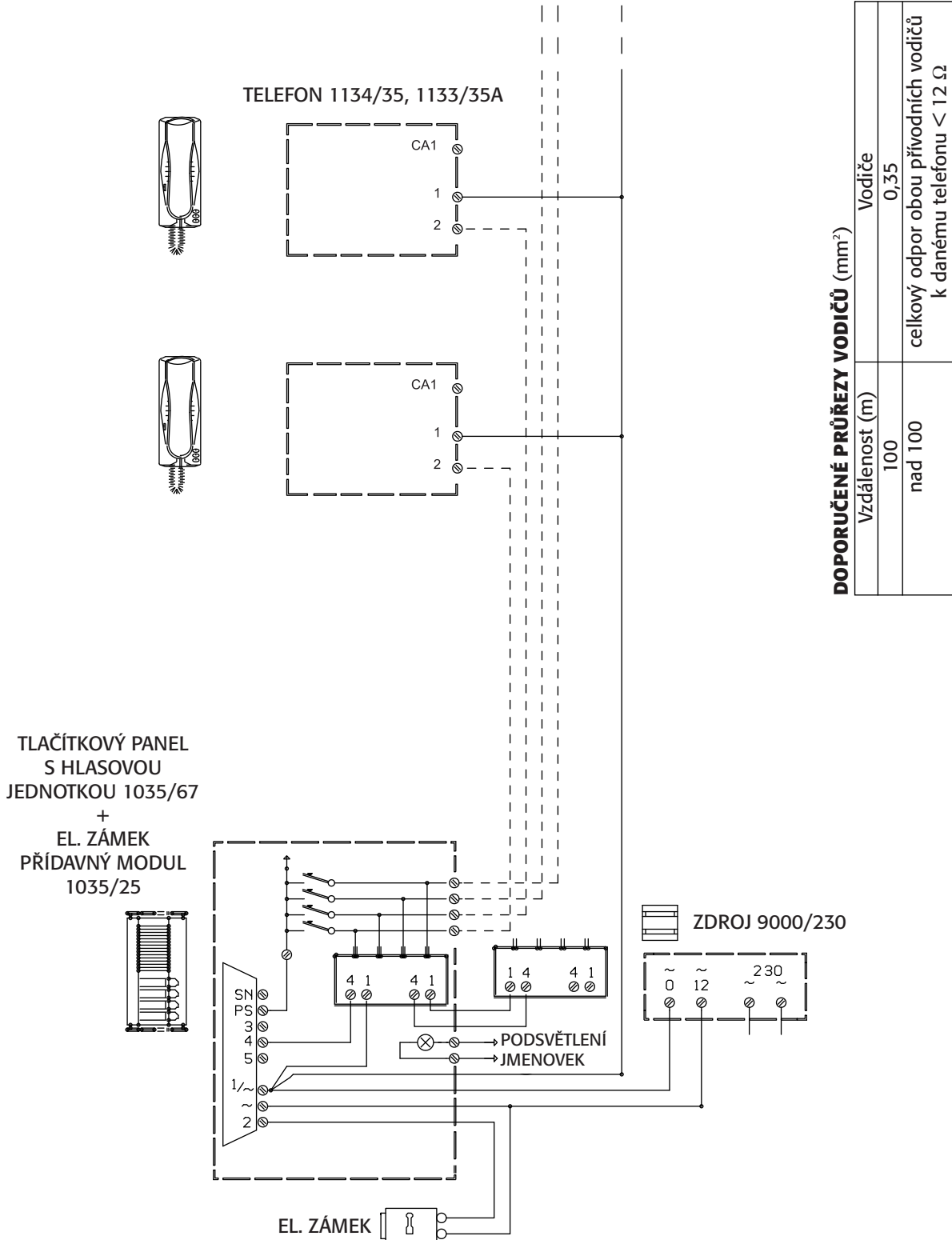




## Schéma zapojení

System 1+n

Komunikace s tlačítkovým panelem 925, AV



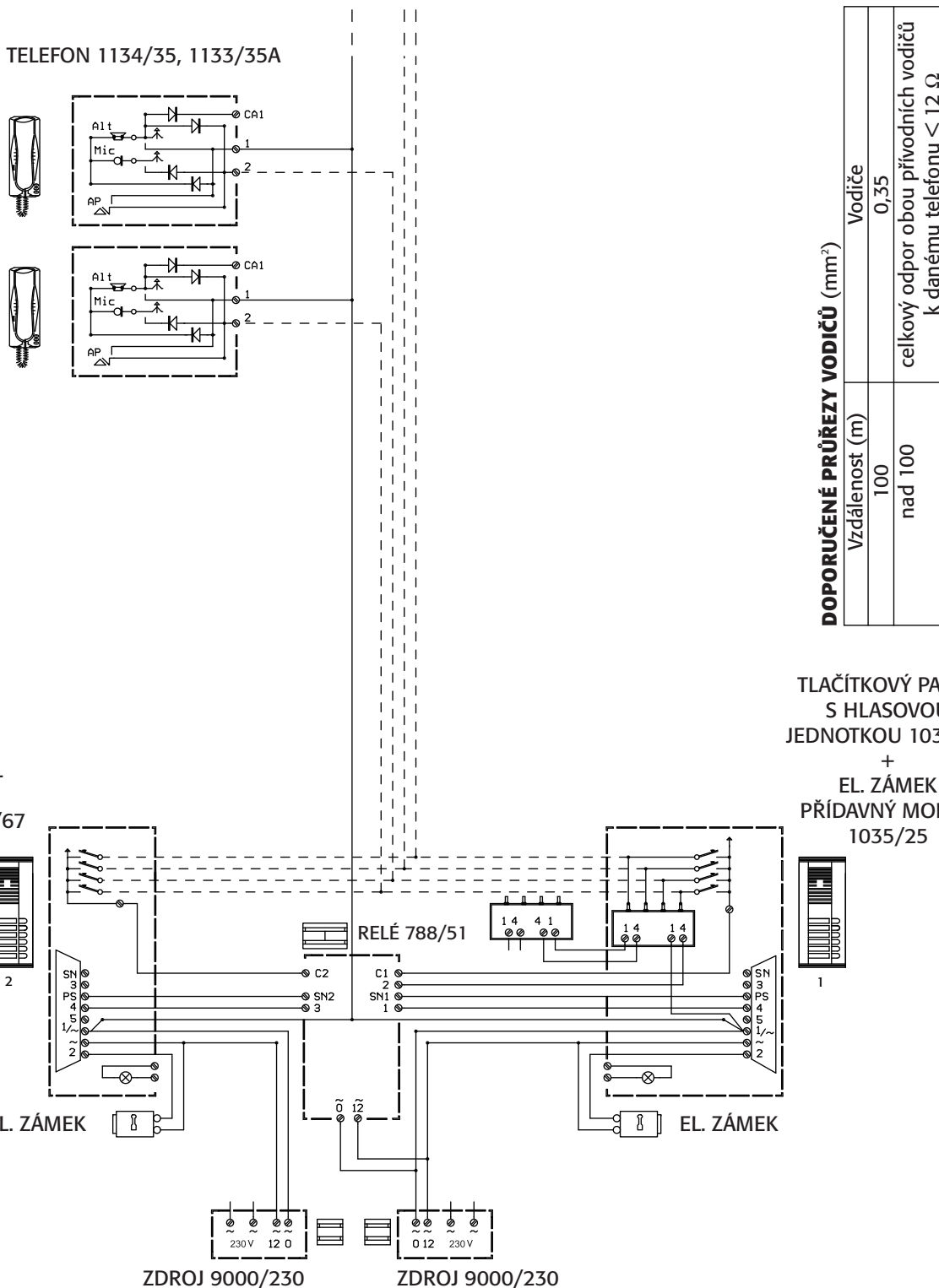
### DOPORUČENÉ PRŮŘEZY VODIČŮ (mm<sup>2</sup>)

Vzdálenost (m)	Vodiče
100	0,35
nad 100	celkový odpor obou přívodních vodičů k danému telefonu < 12 Ω

## Schéma zapojení

System 1+n

Automatické přepínání 2 tlačítkových panelů 925, AV

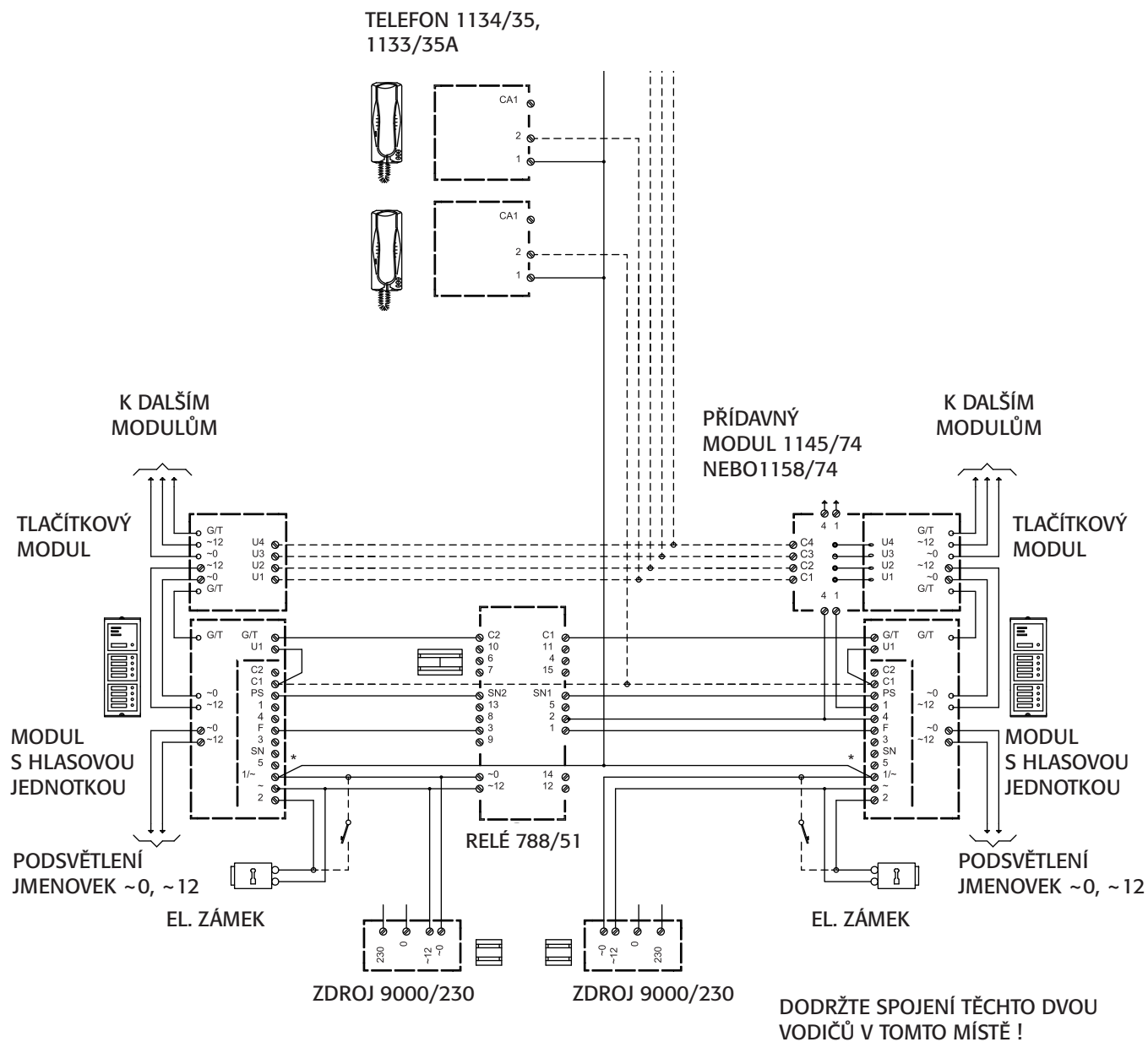


## Schéma zapojení

System 1+n

Automatické přepínání 2 tlačítkových panelů 1145, 1158

SC101 – 1210



### DOPORUČENÉ PRŮŘEZY VODIČŮ (mm<sup>2</sup>)

Vzdálenost (m)	Vodiče
100	0,35
nad 100	celkový odpor obou přívodních vodičů k danému telefonu < 12 Ω

## Digitální systém 1072

Systém 1072 je vhodný pro nové instalace i pro modernizaci stávajících systémů domovních telefonů a videotelefonů malé a střední velikosti.

### Základní vlastnosti:

- Instalace audiosystémů pouze po dvou vodičích.
- Pro videosystémy instalace po čtyřech vodičích.
- Standardní tlačítkový panel s tlačítky a jmenovkami v provedení 925 se dvěma sloupci tlačítek, panely 1145 i 1158 nebo panel s číselnou klávesnicí, alfanumerickým displejem a pamětí (případně i alfabetic-kou klávesnicí).
- Při použití standardního tlačítkového panelu (tlačítka a jmenovky) umožňuje kódér 1072/19A připojit až 18 vyzváněcích tlačítek. Tento počet se zvýší použitím až 4 rozšiřujících modulů (každý pro 16 tlačítek) na max. počet 82 tlačítek (18 + 4x16).
- Pokud je v systému instalována centrální jednotka s číselnou klávesnicí a displejem, zvoní se na jednotlivé účastníky vyhledáním jména na displeji nebo zadáním kódu na klávesnici. Jména jsou seřazena abecedně takže vyhledávání a obsluha jsou velmi rychlé. Celé menu je v českém jazyce. Při použití alfabetic-ké klávesnice může být volací kód kombinace číslic a písmena.
- Při instalaci systému se nastavují následující parametry:
  - maximální doba vyzvánění
  - minimální délka hovoru
  - funkce OBSAZENO
  - maximální délka hovoru
  - Elektrický zámek lze ovládat během hovoru a délku impulzu odemčeni zámku lze nastavit.
  - Příjemný vyzváněcí tón.
  - Volitelná je ústředna pro domovníka, která poskytuje standardní služby (denní a noční režim, vypnuto, registraci nepřijatých volání, atd.). Z ústředny lze ovládat zámky na všech vstupech (i během probíhajícího hovoru).
  - Odlišný tón pro vyzvánění z podlaží (komfortní model telefonu).
- Možnost připojit až tři domovní telefony paralelně.
- Funkce diskretní konverzace je základní vlastností systému.
- Systém umožňuje připojit až 250 účastníků.
  - Do paměti každé centrální jednotky s displejem může být uloženo až 250 jmen s přiřazenými čtyřmístnými kódy pro odemknutí. Dále až osm čtyřmístných numerických kódů pro odemknutí s možností časového omezení.
  - Ovládání osvětlení na schodišti z domovních telefonů nebo z ústředny pomocí dekodéru pro speciální funkce.
  - Signalizace otevřených dveří prostřednictvím LED na domovním telefonu.
  - „Možnost připojení ústředny systému 1072/42 např. pro recepci.
  - Systém je chráněn proti vlivům statického a pulzního elektromagnetického pole. Všechna zařízení splňují CE protokol týkající se elektromagnetické kompatibility.

### Použití systému:

Systém 1072 může být použit pro následující instalace:

- digitální systémy domovních telefonů (s nebo bez podružných tlačítkových panelů)
- digitální systémy domovních videotelefonů (s nebo bez podružných tlačítkových panelů)

- videosystémy bez distributorů na podlaží pro IN – OUT připojení videotelefonů, smyčkový rozvod
- videosystémy s distributory na podlaží
- digitální systémy domovních telefonů nebo videotelefonů s ústřednou případně s telefonem pro domovníka

### Popis systému:

Základní sestavu systému tvoří tlačítkový panel, adaptér sběrnice a telefony účastníků. Volitelná je ústředna pro obsluhu hovoru od vchodu nebo z bytu.

Maximální délky vodičů mezi jednotlivými částmi systému:

panel na vnější sběrnici	-	adaptér sběrnice	400 m
podružný panel	-	adaptér sběrnice	200 m
telefon nebo jiné zařízení na vnitřní sběrnici	-	adaptér sběrnice	200 m

Součet délek všech částí venkovní sběrnice je maximálně 800m. Součet délek všech částí vnitřní sběrnice je maximálně také 800m.

**Adaptér sběrnice:** odděluje vnější sběrnici, na které jsou připojeny hlavní tlačítkové panely, a vnitřní sběrnici, kam jsou připojeny telefony a případně podružné tlačítkové panely. Jeden adaptér sběrnice současně napájí systém (hlavní adaptér).

**Vnější sběrnice:** spojuje adaptér (adaptéry) s hlavním tlačítkovým panelem (panely), ze kterého se zvoní na telefony **všech** účastníků v systému (hlavní vstup).

**Vnitřní sběrnice:** na tuto sběrnici se připojují telefony v bytech a případně **podružné tlačítkové panely** (z těchto panelů se zvoní pouze na telefony v dané stoupačce).

V systému může být instalováno až 12 adaptérů sběrnice, a ke každému z nich může být připojeno až 50 domovních telefonů.

**POZOR!** Celkový počet instalovaných telefonů v systému může však být maximálně 250.

### INSTALACE

Pro správný návrh systému musí být vzato v úvahu :

- elektrické prostředí
- typ a průřez vodičů
- rozsah systému

### Elektrické prostředí

Při instalaci systému dodržujte zásady bezpečnosti. Vylučte souběh datových a silových vodičů v objektu (např. osvětlení schodiště, napájení výtahu, rozvod 230V) – doporučená vzdálenost je min. 10 cm. V případě menší vzdálenosti zajistěte odstínění tak, jak je používáno v telekomunikačních systémech. Vnitřní a vnější sběrnice musí být vedeny samostatně bez souběhů. Stejně tak vedte odděleně jednotlivé větve vnitřní sběrnice (stoupačky).

**DŮLEŽITÉ:** Žádná část datového vedení nesmí být uzemněna.

### Typ a průřez vodičů

Pro dosažení kvalitního přenosu obrazu na maximální vzdálenost použijte pro rozvod vnitřní sběrnice kabel **1074/90**. Pár pro audio 2 x 0,75mm<sup>2</sup>, pár pro video 2 x 1mm<sup>2</sup>, charakteristická impedance páru pro video je 100Ω.

Při vzdálenosti do 100m mezi adaptérem sběrnice a vnějším panelem nebo mezi adaptérem a nejvzdálenější bytovou stanicí lze použít vodiče o průřezu min. 0,35mm<sup>2</sup>.

Při použití jiných typů vodičů se zkracuje maximální délka vodičů mezi jednotlivými částmi systému.

Následující tabulka udává maximální vzdálenosti mezi zařízeními v systému a odpovídající průřezy vodičů.

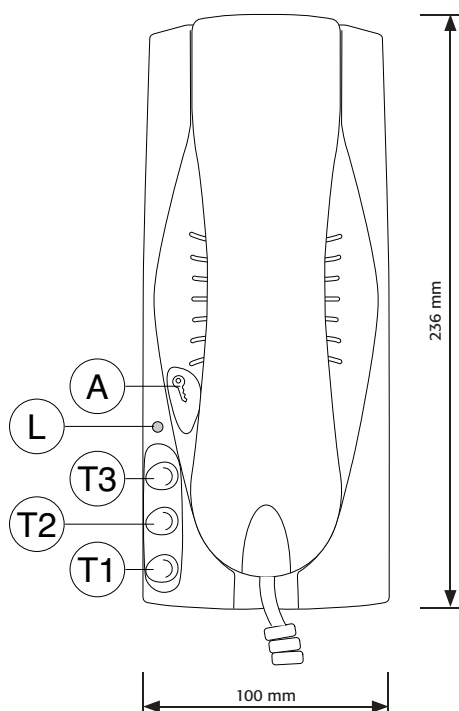
## Domovní telefony

Maximální vzdálenost (m)	50	100	200	400
Vodiče L1, L2, ~0, ~12 mezi - hlavním adaptérem sběrnice - libovolným zařízením připojeným na straně vnější stanice	0,75mm <sup>2</sup>	1,5mm <sup>2</sup>	2,5mm <sup>2</sup>	
Vodiče L1, L2 mezi - adaptérem sběrnice - nejvzdálenější bytovou stanicí nebo speciálním dekodérem	0,75mm <sup>2</sup>			
Vodiče L1, L2, ~0, ~12 mezi - adaptérem sběrnice - podružným panelem	0,75mm <sup>2</sup>	1,5mm <sup>2</sup>		
Vodiče SE1, SE2 mezi - panelem - elektrickým zámekem	1,5mm <sup>2</sup>			
Vodiče ~0, ~12 mezi - adaptérem sběrnice - elektrickým zámekem připojeným k tlačítkovému panelu s kódérem	0,75mm <sup>2</sup>	1,5mm <sup>2</sup>	2,5mm <sup>2</sup>	

### Poznámka:

Průřezy uvedené v tabulce platí i pro použití transformátoru 9000/230 (pro vodiče ~0 a ~12)

### Návod k obsluze – Domovní telefon 1172/45 pro systém 1072



A – tlačítko pro otevírání el. zámku  
L – indikační LED  
T1, T2, T3 – přidavná tlačítka

### SVORKY:

L1, L2 – datová sběrnice  
C1, C2 – tlačítko pro vyzvánění z podlaží  
S+, S- - výstup pro externí gong 1072/59

### Tlačítko pro otevírání zámku

– je aktivní od zazvonění po ukončení hovoru.

**Indikační LED**  
rychlé blikání – indikuje nastavení telefonu:  
(cca 1x / 1sek.) – aktivována funkce  
automatického otevírání dveří;  
pomalé blikání (cca 1x / 3 sek.) – vypnuté zvonění;  
trvale svítí – dveře jsou otevřeny (pouze je-li tato  
signalizace zavedena/nainstalována).

### Tlačítko 3 – tlačítko funkcí:

#### aktivace/deaktivace automatického otevírání dveří

– držte zmáčknuté tlačítko 3 a stiskněte tlačítko  
pro otevírání zámku, opakováním procesu vrátíte  
nastavení zpět (aktuální stav je signalizován LED);

#### výběr zvonění

– držte zmáčknuté funkční tlačítko a stiskněte  
tlačítko 2, každým zmáčknutím tlačítka 2 se změní  
zvonění;

#### výběr zvonění (pro tlačítko na podlaží/ za dveřmi bytu)

– držte zmáčknuté funkční tlačítko a stiskněte  
tlačítko 1, každým zmáčknutím tlačítka 1 se změní  
zvonění.

### Tlačítko 2 – servisní tlačítko:

#### aktivuje nainstalované servisní funkce

– rozsvěcení světel na chodbě, otevírání dveří  
garáže atd.;

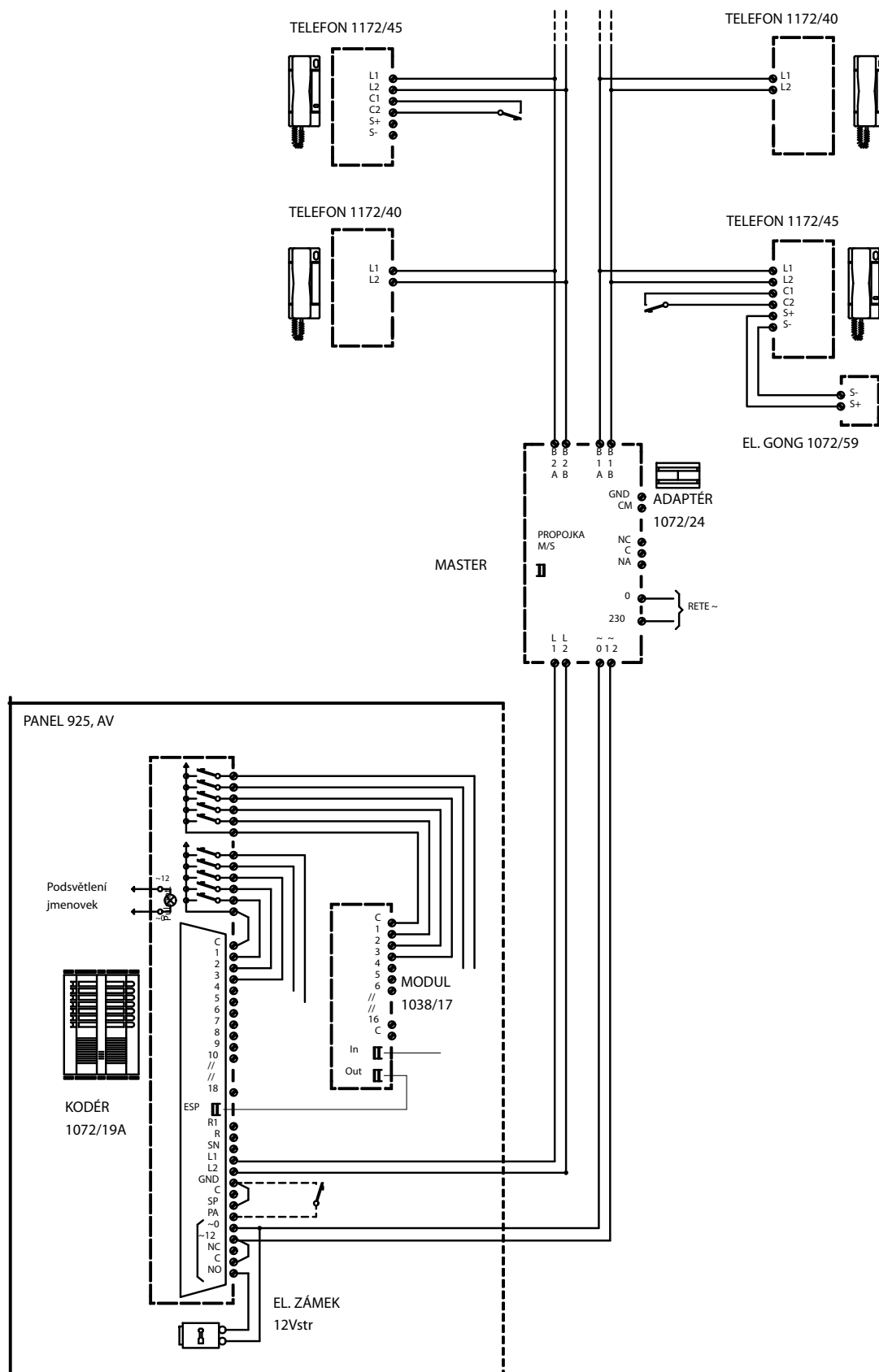
#### nastavení hlasitosti vyzvánění

– stiskněte tlačítko na otevírání dveří a stiskněte  
tlačítko 2, každým zmáčknutím tlačítka 2  
se změní hlasitost vyzvánění (hlasitost má tři  
polohy – vypnuto, potichu, nahlas).

### Tlačítko 1 – volání na ústřednu

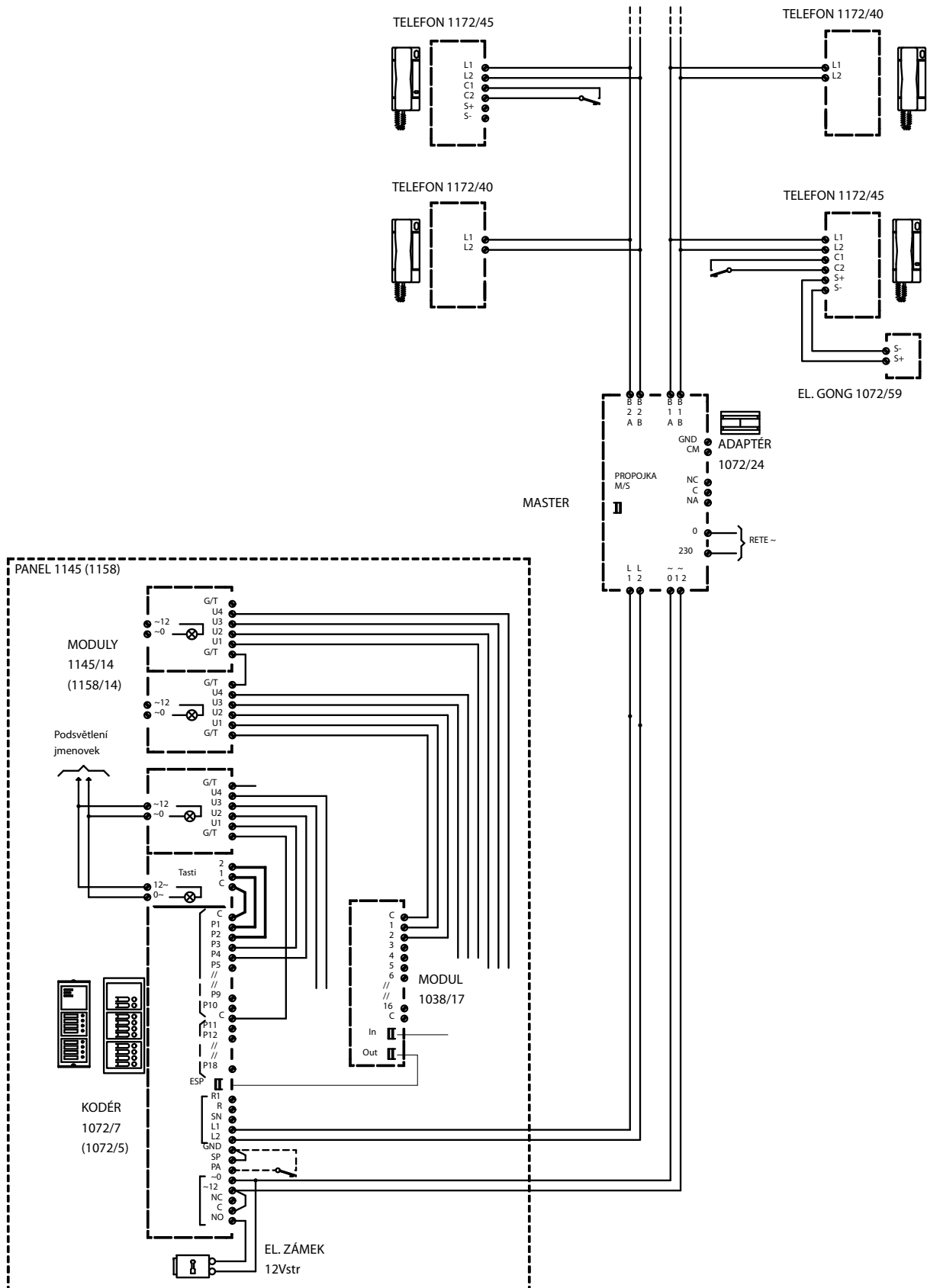
– zvedněte sluchátko a zmáčkněte tlačítko 1.

**Schéma zapojení**  
Komunikace s tlačítkovým panelem  
1 vstup, tlačítkový panel 925

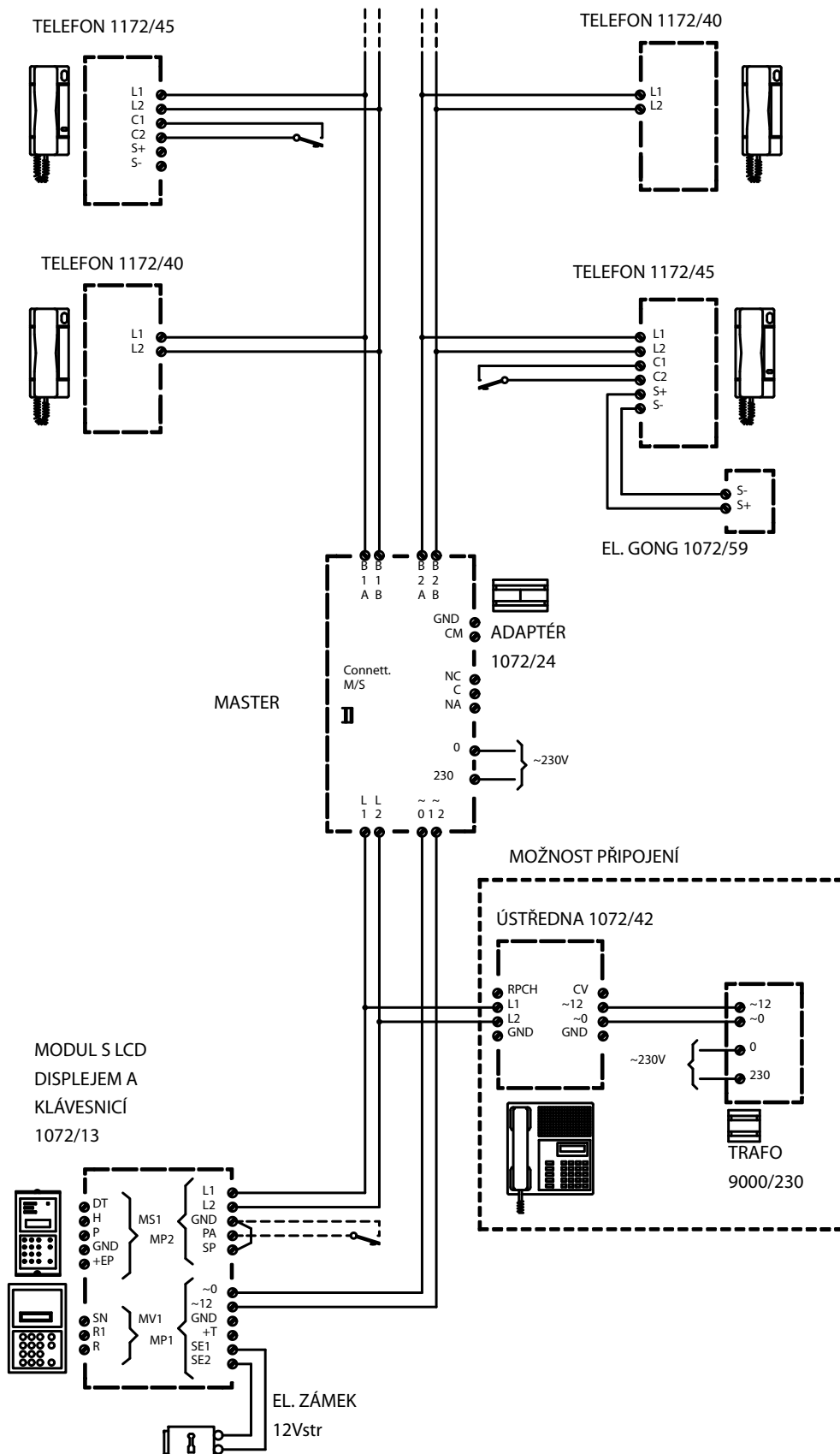


## Schéma zapojení

Komunikace s tlačítkovým panelem  
1 vstup, tlačítkový panel 1145 (1158)

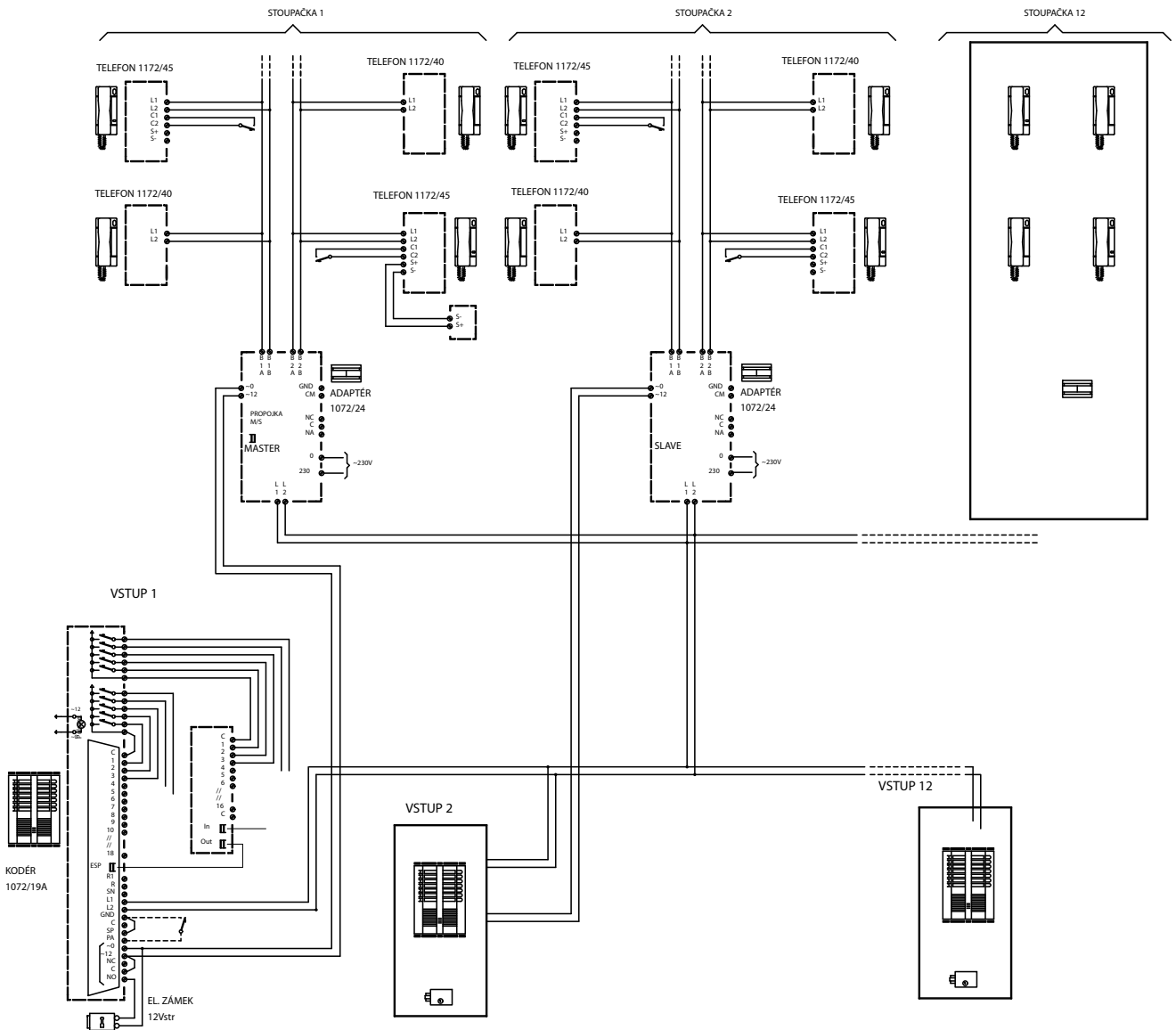


**Schéma zapojení**  
Komunikace s tlačítkovým panelem  
1 vstup, panel 1145 (1158) s LCD displejem pro zobrazení jmen a klávesnicí

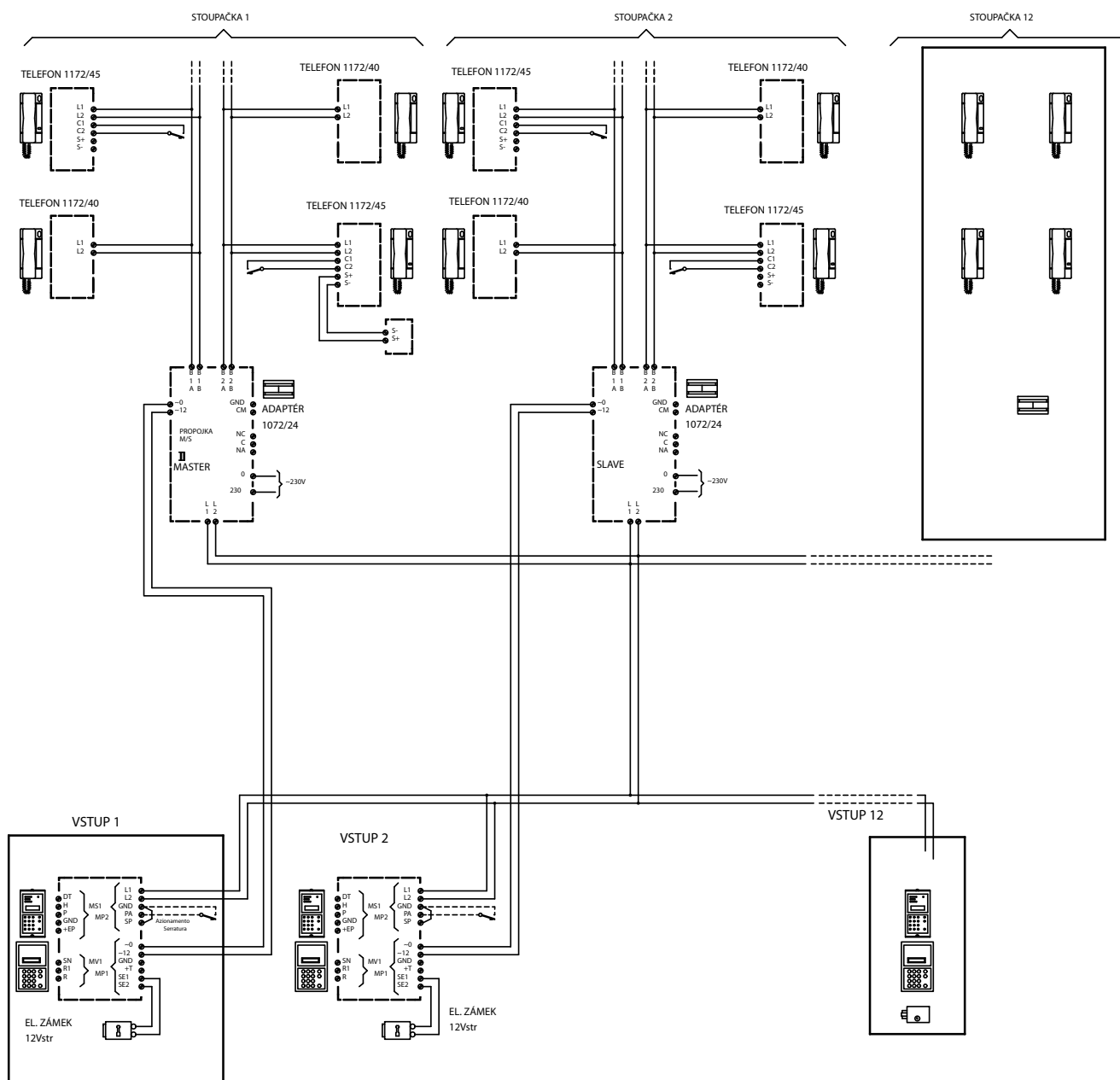




**Schéma zapojení**  
 Komunikace s tlačítkovým panelem  
 X HLAVNÍCH vstupů, panel 925



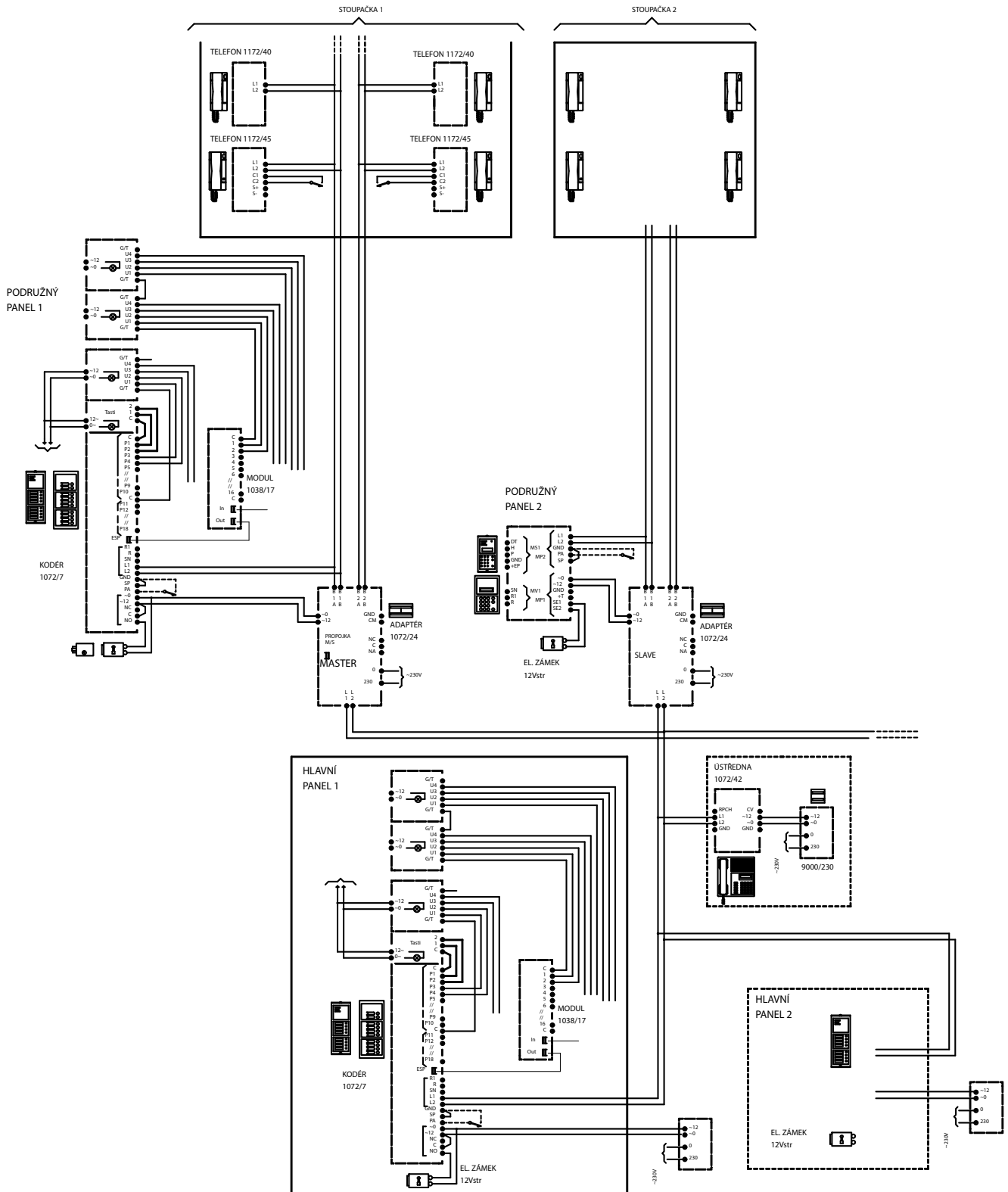
**Schéma zapojení**  
Komunikace s tlačítkovým panelem  
X HLAVNÍCH vstupů, panel 1145 (1158) s LCD displejem pro zobrazení jmen a klávesnic



## Schéma zapojení

Komunikace s tlačítkovým panelem

X HLAVNÍCH vstupů, X PODRUŽNÝCH vstupů





Sídlo společnosti:  
URMET DOMUS s.r.o.  
Větrná 102, Průmyslová zóna Krupka III  
417 42 Krupka  
tel: +420 417 532 204  
fax: +420 417 535 095  
e-mail: [info@urmetdomus.cz](mailto:info@urmetdomus.cz)

Pobočka SR:  
URMET DOMUS s.r.o. - organizační zložka  
Rožňavská 1 (R1 Centrum), 831 04 Bratislava  
tel: +421 253 631 142  
fax: +421 253 631 144  
e-mail: [info@urmetdomus.sk](mailto:info@urmetdomus.sk)