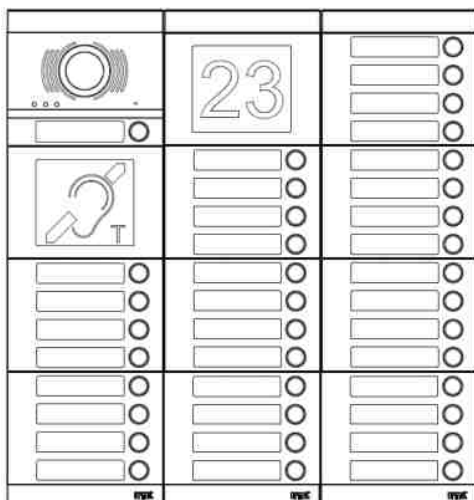


## OBSAH

VLASTNOSTI .....	2	Instalace .....	9
<b>AUDIO/VIDEO MODUL 1083/48, AUDIO MODUL 1083/38 (1083/39)</b> .....	3	<b>PŘÍSLUŠENSTVÍ PRO MONTÁŽ NA POVRCH</b> .....	10
Popis.....	3	<b>INSTALACE PANELU ALPHA</b> .....	11
Popis svorkovnice .....	4	Verze pod omítku .....	12
Připojení externí kamery (pouze u 1083/39) .....	4	Verze na povrch .....	14
Technická specifikace.....	4	<b>SEZNAM JEDNOTLIVÝCH KOMPONENTŮ</b> .....	15
Výchozí konfigurace .....	4	<b>SESTAVY A ROZMĚRY</b> .....	16
Provoz .....	4	<b>KONFIGURACE PARAMETRŮ BEZ PŘIPOJENÍ WIFI</b> ..	17
<b>MODUL ILA S HLASOVOU NAVIGACÍ 1168/48</b> .....	5	Ovládání a signalizace při konfiguraci .....	17
Popis modulu .....	6	Postup konfigurace .....	18
Instalace.....	6	Parametry v programování – barva LED (1) .....	18
Výběr jazyka pro hlasovou navigaci .....	6	Varianty systémů s konfigurací bez wifi spojení.....	19
Úprava hlasitosti hlasové navigace .....	6	<b>POKROČILÁ KONFIGURACE S PŘIPOJENÍM WIFI</b> .....	19
Technická specifikace .....	6	Režim připojení a konfigurace .....	19
<b>MODUL PRO POPISNÉ ČÍSLO 1168/50</b> .....	6	Stránka nastavení panelu	20
Instalace.....	6	Nastavení tlačítek	23
<b>PRÁZDNÝ MODUL 1168/59</b> .....	7	Nastavení přenosu souborů	25
<b>MODUL SE 4 TLAČÍTKY 1168/4</b> .....	7	<b>PŘÍRAZENÍ TLAČÍTEK ÚČASTNÍKŮM</b> .....	26
<b>MODUL S 8 TLAČÍTKY 1168/8</b> .....	7	Hlavní panel .....	26
<b>PŘÍSLUŠENSTVÍ PRO MONTÁŽ POD OMÍTKU</b> .....	8	Podružný panel .....	27
Krabice pod omítku .....	8	<b>VOLITELNÉ PROGRAMOVÁNÍ</b> .....	28
Spojování krabic pod omítku .....	8	Funkce zapnutí kamer z videotelefonu .....	28
Upevňovací rámečky .....	8	<b>VYMAZÁNÍ NAPROGRAMOVANÝCH DAT</b> .....	29
Lemovací rámečky .....	9		

### TLAČÍTKOVÝ PANEĽ ALPHA 1168

Modulární panel s odolným, efektivním a moderním designem pro snadný přístup k celé řadě funkcí. Systém se skládá z modulů (s černými nebo bílými plastovými čelními kryty), které lze vložit na upevňovací rámečky. Má klasifikaci ochrany IK08 proti vnějším nárazům a je certifikován stupněm krytí IP55 proti pronikání kapalin a prachu. Zapuštěné nebo nástěnné krabice lze jednoduše spojit pomocí podložek a vytvořit tak různé konfigurace panelů. Využitím menšího počtu komponentů na skladě je výhoda jak pro velkoobchody, tak pro montážní firmy. Moduly lze instalovat jednoduše pomocí propojovacích kabelů (s konektory), které jsou dodávány rovnou s moduly a dále pomocí vysunovacích svorkovnic pro připojení k systému.



Obrázek ukazuje příklad sestavy skládající se z následujících produktů:

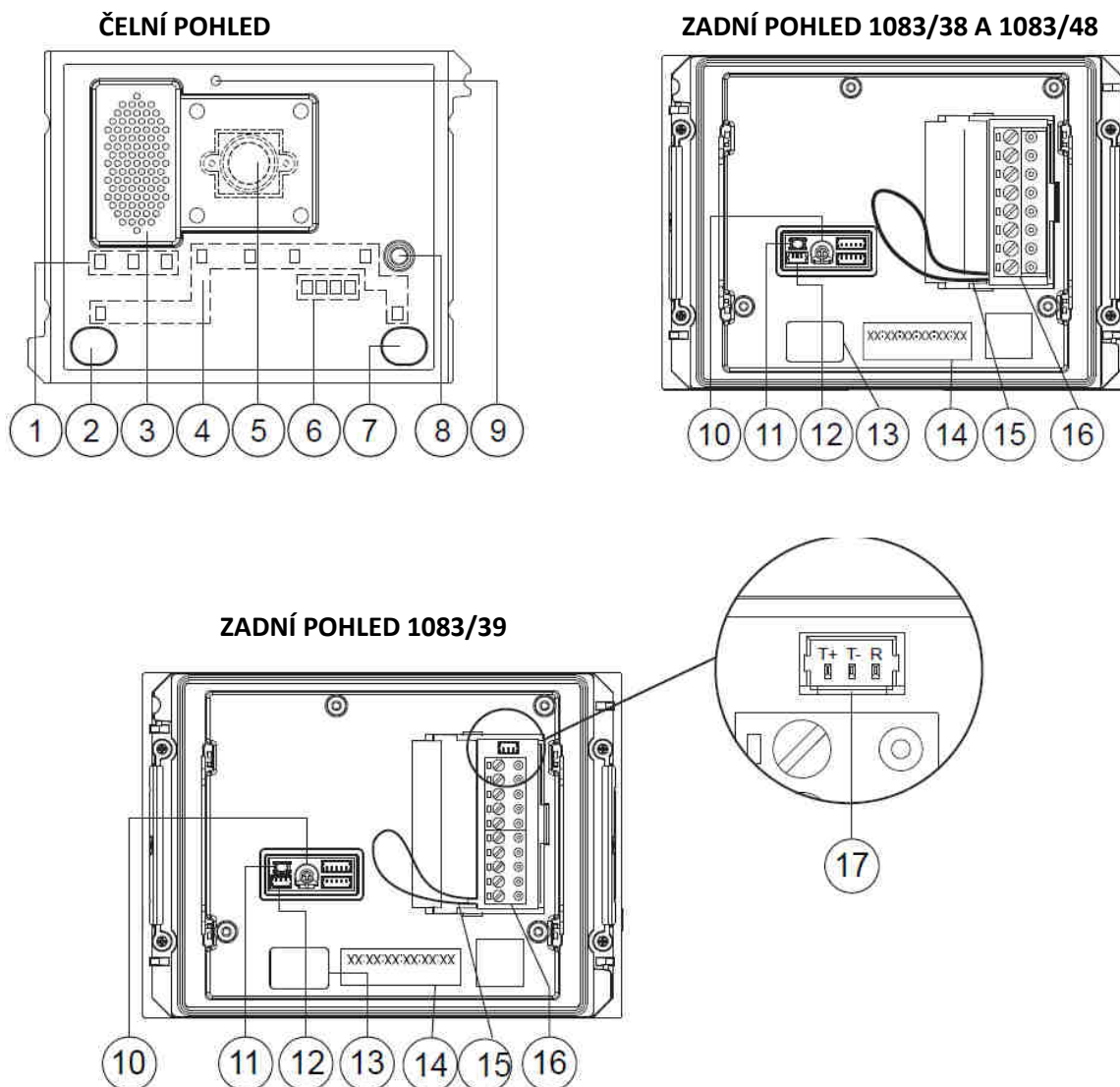
- Modul audio/video 1083/48 a přední kryt s jedním tlačítkem 1168/141.
- Moduly se 4 tlačítky 1168/4 a přední kryt se 4 tlačítky 1168/14.
- Modul pro popisné číslo 1168/50 - volitelný.
- ILA modul s hlasovou navigací 1168/48 - volitelný.

### VLASTNOSTI

- Modul audio/video nebo audio modul.
- Možnost napájení až 12 modulů celkem (bez přídavného napáječe):
  - Samostatný modul audio/video nebo audio modul a příslušný přední kryt (černý nebo bílý) s tlačítky 0, 1 nebo 2.
  - Samostatný ILA modul s hlasovou navigací 1168/48 - volitelný.
  - Až 11 rozšiřujících modulů se 4 tlačítky 1168/4 a příslušnými předními kryty (černé nebo bílé) s 1 až 4 tlačítky, pro celkem 45 tlačítek (jednořadé).
  - Až 11 rozšiřujících modulů s osmi tlačítky 1168/8 se 4 až 8 tlačítky a příslušnými předními kryty (černé nebo bílé), pro celkem 90 tlačítek (dvojitě).
  - Až 11 modulů pro popisné číslo 1168/50 - volitelné.
- Základní programování pomocí programovacích tlačítek nebo pokročilé programování přes WiFi pomocí „terminálu“ (osobní počítač, smartphone nebo tablet – dále jen terminál).
- Bezpečný systém na propojení jednotlivých modulů.
- Světelná signalizace LED indikující stav systému (DDA).
- Ovládání elektrického zámku dveří s nastavitelnou dobou otevření od 1 do 90 vteřin.
- Odchozí tlačítko.
- Ovládání brány nebo garážových vrat bezpotenciálovým kontaktem.
- Vstup pro senzor stavu dveří.
- Trimr pro nastavení hlasitosti reproduktoru.
- Podsvětlení jmenovek aktivováno soumrakovým senzorem (lze i deaktivovat).
- Širokoúhlá barevná kamera (pouze modul 1083/48).
- LED přísvit kamery (pouze modul 1083/48).
- Vstup pro koaxiální kabel z externí kamery nebo výstup pro videopřepínač 1083/69 (max 4 ext. kamery, pouze modul 1083/39).

## AUDIO/VIDEO MODUL 1083/48, AUDIO MODUL 1083/38 (1083/39)

### POPIS



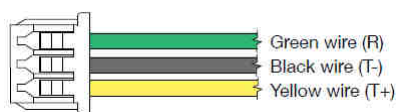
1. Zobrazení stav systému pomocí DDA LED:
2. Tlačítko "Účastník 0"
3. Reproduktor
4. Jmenovka s podsvětlením LED
5. Kamera (pouze u 1083/48)
6. LED osvětlení kamery (pouze u 1083/48)
7. Tlačítko "Účastník 1"
8. Mikrofon
9. Soumrakové čidlo pro automatické spínání podsvětlení jmenovek
10. Trimr pro nastavení hlasitosti reproduktoru (RV1)
11. Programovací tlačítko (PROGRAM)
12. Konektor pro připojení cívky sluchátka (ILA) 1168/48
13. Konektor pro připojení modulu (OUT)
14. Štítek s MAC adresou zařízení
15. Propojka pro připojení senzoru stavu otevřených dveří
16. Svorkovnice
17. Konektor pro ovládání externích kamer (funkce dostupná pouze u 1083/39).

### POPIS SVORKOVNICE

- ⊗ **V5** video-signál z externí kamery nebo ze zařízení ovládající ext. kamery (zem)
- ⊗ **V3** video-signál z externí kamery nebo ze zařízení ovládající ext. kamery (vstup)
- ⊗ ] **PA** vstup pro odchodové tlačítko
- ⊗ ] **LINE** linka sběrnice
- ⊗ ] **SE2** kontakt relé garážových vrat (brány)
- ⊗ **SE -** ovládání el. zámku (-)
- ⊗ **SE +** ovládání el. zámku (+)

### POPIS VODIČŮ PRO PŘIPOJENÍ ZAŘÍZENÍ PŘEPÍNAJÍCÍ EXT. KAMERY (POUZE U 1083/39)

K modulu je přiložen konektor s vodiči pro připojení videopřepínače 1083/69, prostřednictvím konektoru (17).



- R – Reset zařízení pro ext. kamery: zelený vodič
- T- - Ovládání zařízení pro ex. kamery (zem): černý vodič
- T+ - Ovládání zařízení pro ex. kamery: žlutý vodič

### TECHNICKÁ SPECIFIKACE

Napájecí napětí:	36 ÷ 48 V
Spotřeba při 48 Vcc:	max. 45 mA
Pohotovostní režim:	< 10 mAcc
Plná rychlost:	< 250 mAcc
Max. výstup pro SE +, SE-:	max. 5A při 30 Vcc
Max. zatížení pro kontakt (SE2):	max. 1A při 30 Vcc

*Pozn: Dráty s průřezem 0,5 mm<sup>2</sup> nebo větším musí vyhovovat normě IEC 60332-1-2; vodiče s průřezem menším než 0,5 mm<sup>2</sup> musí vyhovovat normě IEC 60332-2-2.*

### VÝCHOZÍ KONFIGURACE

Parametr	FUNKCE	NASTAVENÍ
Parametr 1	Typ panelu	Hlavní
Parametr 2	ID panelu	Adresa 0
Parametr 3	Otvírání el. zámku	Podmíněný
Parametr 4	Tlačítka 0 a 1	Povoleno
Parametr 5	Tlačítko pro ústřednu	Neaktivní





### PROVOZ

Volání

Na vstupním panelu lze vyzvánět jednotlivými tlačítky až na 90 účastníků.

### FUNKCE DDA (Disability Discrimination Act – signalizace pro zdravotně postižené) LED - INDIKACE STAVU SYSTÉMU

Po stisknutí volacího tlačítka mohou nastat dva následující stavy:

- Probíhá vyzvánění: LED  svítí zeleně a hlasová zpráva „VOLÁNÍ PROBÍHÁ“.
- Linka obsazena: LED  svítí červeně a hlasová zpráva „LINKA JE OBSAZENÁ“.
- Čekací doba pro vyvěšení vypršela: hlasová zpráva „VOLANÁ STANICE NEODPOVÍDÁ“:
- Probíhá konverzace: LED  svítí oranžově;
- Dveře otevřené: LED  svítí zeleně a hlasová zpráva „DVEŘE OTEVŘENY“.

*Pozn: Hlasové zprávy jsou možné, pokud audio/video modul 1083/48 nebo audio modul 1083/38 je připojen k modulu ILA 1168/48.*

### OTVÍRÁNÍ EL. ZÁMKU

Vstupní panel má dvě svorky pro ovládání elektrického zámku dveří (SE + a SE-).

Elektrický zámek je ovládán v následujících případech:

- kdykoli je stisknuto odchodové tlačítko (svorky PA);
- když je v bytové stanici stisknuto tlačítko el. zámku a podle režimu („volný“ nebo „podmíněný“).

### OTVÍRÁNÍ BRÁNY (GARÁŽOVÝCH VRAT)

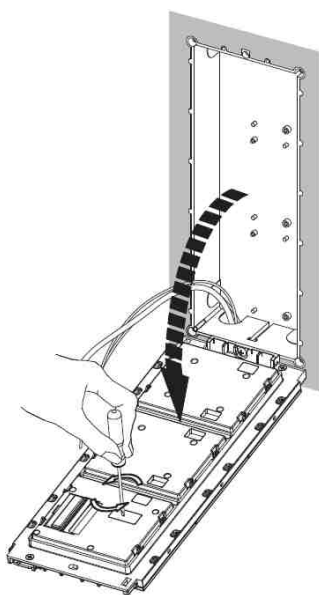
Modul audio/video má dvě svorky (SE2) připojené ke kontaktům spínacího relé, které lze použít k ovládání řídicí jednotky otevírání brány (\*). Relé je aktivováno po dobu 1 vteřiny po aktivaci otevření brány a podle provozního režimu („volný“ nebo „podmíněný“).

(\* ) Relé **NENÍ** vhodné k ovládání přímých výkonových zátěží a lze jej použít pouze jako řídicí relé.

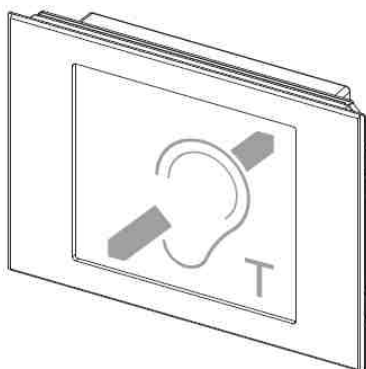
### NASTAVENÍ HLASITOSTI

Úrovně hlasitosti jsou standardně nakalibrovány, takže ve většině případů není nutné provádět úpravy.

V případě potřeby upravte hlasitost reproduktoru (10) pomocí šroubováku.




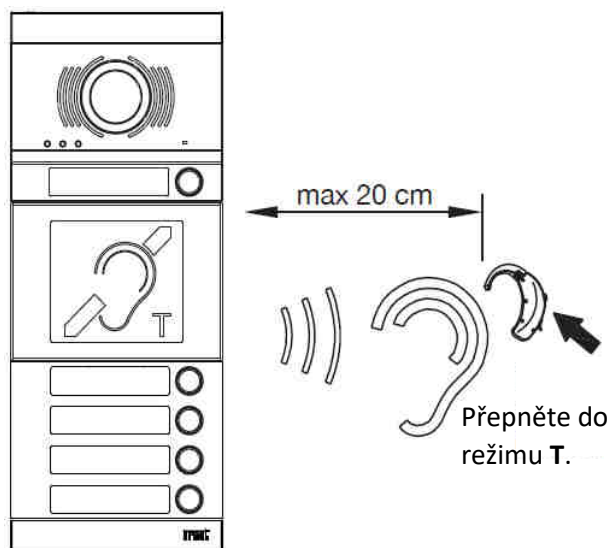
### MODUL ILA S HLASOVOU NAVIGACÍ 1168/48-S



Modul ILA s hlasovou navigací je modulární zařízení, které umožňuje sluchově postiženým slyšet zvuk dveřní jednotky a být informováni o stavu systému pomocí zvukových indikací.

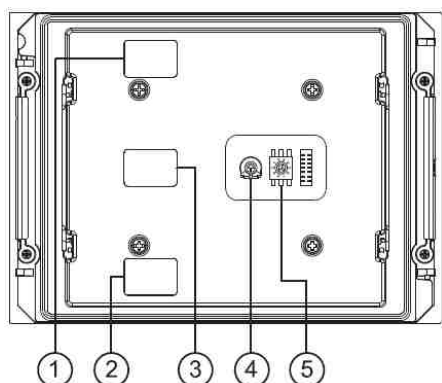
Aby bylo možné komunikovat se vstupním panelem, musí se uživatel přiblížit sluchátkem (s funkcí T) k přední části

panelu, do vzdálenosti 20 cm ke jmenovce .



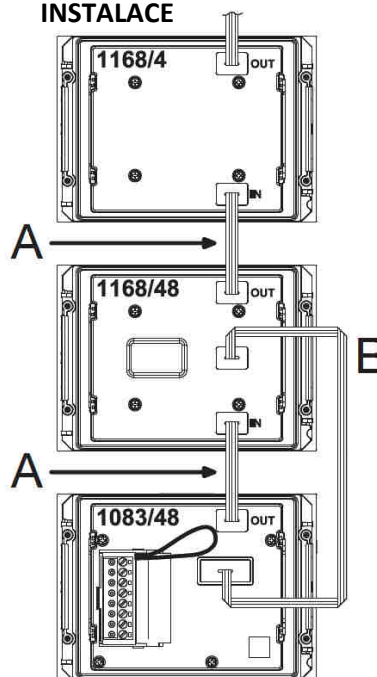
### POPIS

#### ZADNÍ POHLED



1. Konektor pro připojení modulu (IN);
2. Konektor pro připojení modulu (OUT);
3. Konektor audio (ILA);
4. Potenciometr pro nastavení hlasitosti hlasové navigace;
5. Otočný přepínač pro výběr jazyka.

#### INSTALACE



ILA modul musí být umístěn bezprostředně poblíž audio modulu. Moduly musí být připojeny pomocí dodaného propojovacího kabelu.

A – kabel dlouhý 6 cm dodávaný s tlačítkovými moduly 1168/4 nebo s ILA modulem 1168/48.

B – kabel dlouhý 20 cm dodávaný s ILA modulem 1168/48.

#### VÝBĚR JAZYKA PRO HLASOVOU NAVIGACI

Jazyk se volí pomocí otočného přepínače (5) v zadní části modulu (viz kapitola POPIS). Výběr variant je možný z těchto jazyků:

- |                    |                  |
|--------------------|------------------|
| <b>1</b> Italian   | <b>4</b> Russian |
| <b>2</b> English   | <b>5</b> Czech   |
| <b>3</b> Slovenian | <b>6</b> ---     |

*Pozn: Chcete-li přenastavit programování jazyku, odpojte před tím napájení zařízení.*

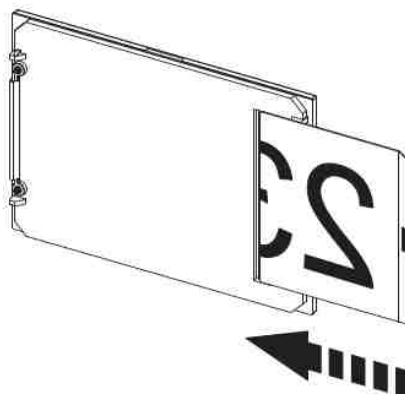
#### NASTAVENÍ HLASITOSTI PRO HLASOVOU NAVIGACI

Hlasitost je ve výchozím nastavení nakalibrována, takže ve většině případů není nutné provádět úpravy. V případě potřeby upravte hlasitost pomocí šroubováku.

#### TECHNICKÁ SPECIFIKACE

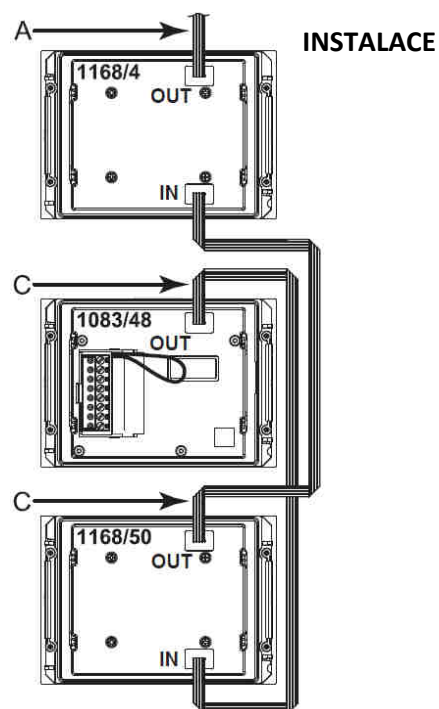
Akustický tlak hlasové navigace ..... 80 dB a 10 cm  
 Rozsah pracovních teplot ..... - 25 až + 40 ° C

#### MODUL PRO POPISNÉ ČÍSLO 1168/50



Jmenovky dodávané s modulem jsou:

<p>U 1168/50 a 1168/50W - Průhledná (dočasná) jmenovka.</p>	
<p>Černá jmenovka dodávaná s modulem 1168/50; jmenovku lze gravírovat.</p>	
<p>Bílá jmenovka dodávaná s modulem 1168/50; jmenovku lze vyplnit pomocí otisků.</p>	

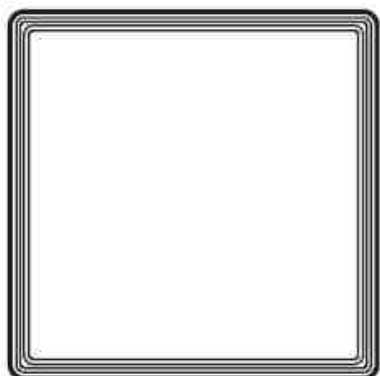


A – kabel dlouhý 6 cm dodávaný s tlačítkovými moduly 1168/4 nebo s modulem 1168/48.

C – kabel dlouhý 38 cm dodávaný s modulem 1168/50.

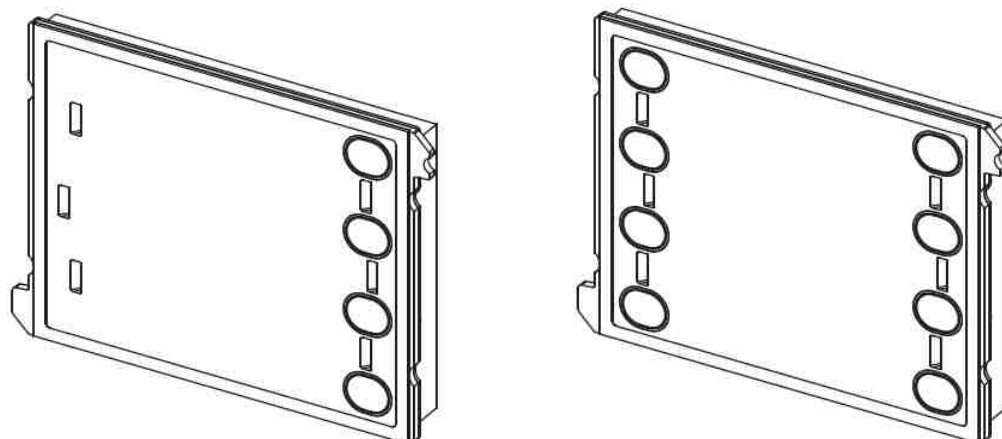
*Pozn: Jmenovku lze namontovat nebo vyměnit až po odstranění přední části modulu.*

### PRÁZDNÝ MODUL 1168/59



Tento modul se používá k vyplnění mezer, které přebývají v sestavě vstupního panelu.

### MODUL SE 4 TLAČÍTKY 1168/4 A MODUL S 8 TLAČÍTKY 1168/8



Moduly se 4 nebo 8 tlačítky lze použít k rozšíření počtu účastníků na vstupním panelu. Pomocí až 11 modulů 1168/8 lze připojit až 88 tlačítek (kromě dvou již přítomných na dveřní jednotce).

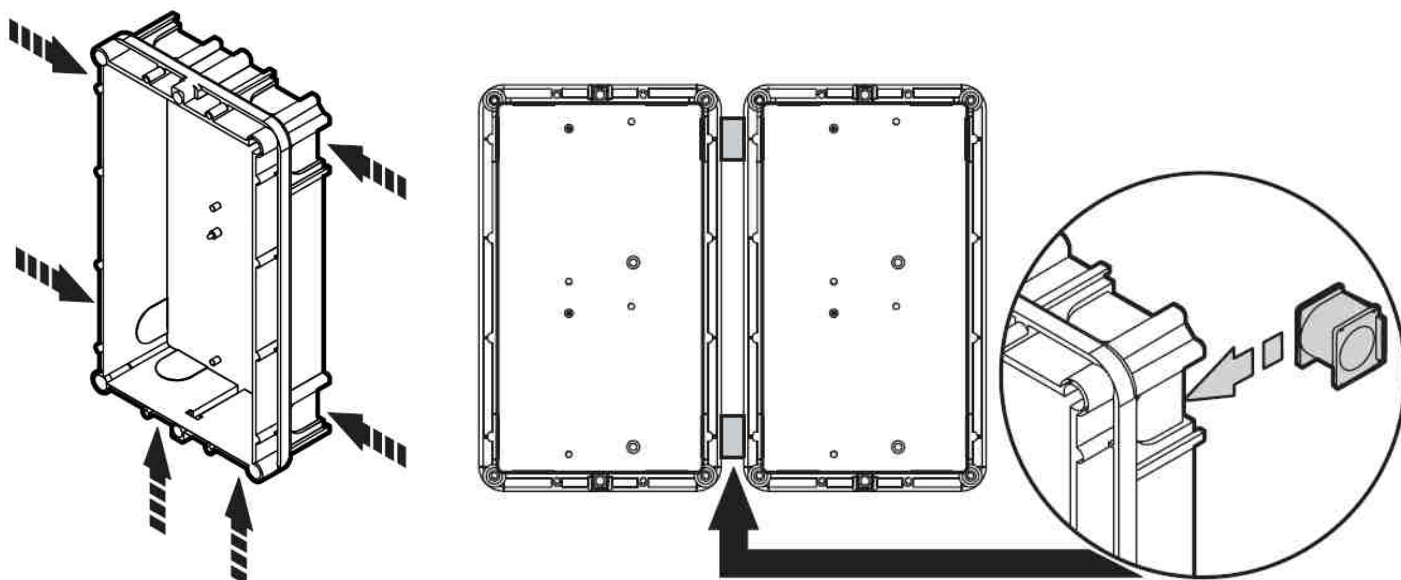
### PŘÍSLUŠENSTVÍ PRO MONTÁŽ POD OMÍTKU

#### KRABICE POD OMÍTKU

Pro panel řady ALPHA jsou k dispozici různé verze instalačních krabic podle počtu modulů:

- Pro 1 modul **1145/51**
- Pro 2 moduly **1145/52**
- Pro 3 moduly **1145/53**
- Pro 4 moduly **1145/54**

Kabely vedou do krabic skrz otvory na bocích a spodní části. Všechny otvory jsou předpřipraveny odnímatelnými uzávěry.



#### SPOJOVÁNÍ KRABIC

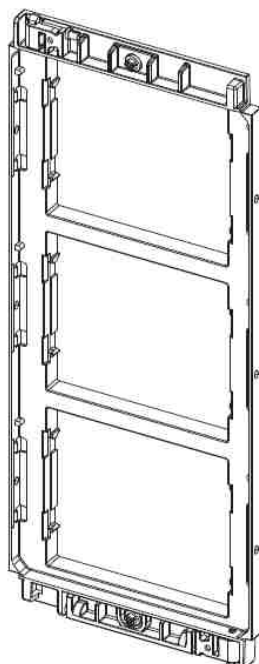
Krabice pod omítku lze namontovat s vhodnými rozpěrkami (viz obr. výše), které se také používají jako otvor pro kabel. Lze spojit až tři 4-modulové krabice pod omítku (celkem 12 modulů). Pokud se použije lemovací rámeček, lze spojit až tři 3-modulové krabice (celkem 9 modulů). Spojení je na delší straně. Všechny rozpěrky jsou duté, aby umožnily průchod kabelů mezi krabicemi.

#### UPEVNĚVACÍ RÁMEČKY

Rámečky s držáky umožňují rychlou a snadnou montáž modulů. Ve spodní části rámečku je k dispozici závěs, který slouží k vyklopení modulů a usnadňuje tím zapojení kabelů a nastavení.

Dostupné varianty:

- Pro 1 modul **1168/61**
- Pro 2 moduly **1168/62**
- Pro 3 moduly **1168/63**
- Pro 4 moduly **1168/64**





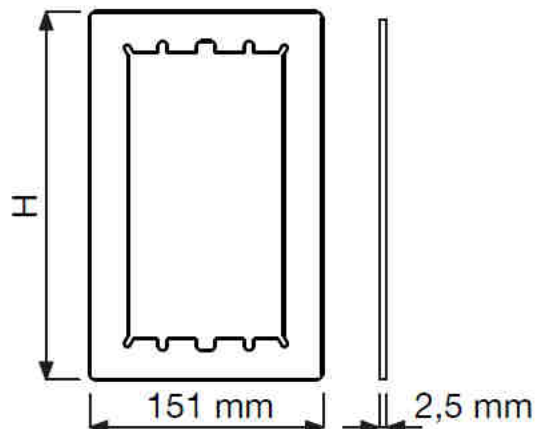
### LEMOVACÍ RÁMEČKY

Tyto rámečky se používají k zakrytí nepravidelností stěny kolem krabic při instalaci panelu pod omítku; rámečky vložte mezi moduly a stěnu.

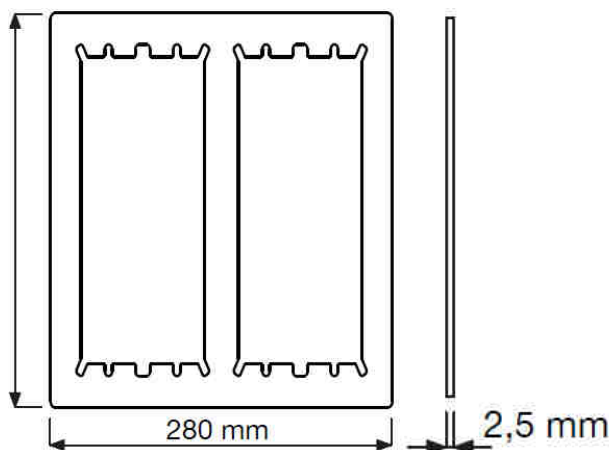
K dispozici jsou následující rámy z eloxovaného hliníku:

- Rámeček pro 1 modul **1168/611**
- Rámeček pro 2 moduly, 1 sloupec **1168/612**
- Rámeček pro 3 moduly, 1 sloupec **1168/613**
- Rámeček pro 4 moduly, 1 sloupec **1168/614**

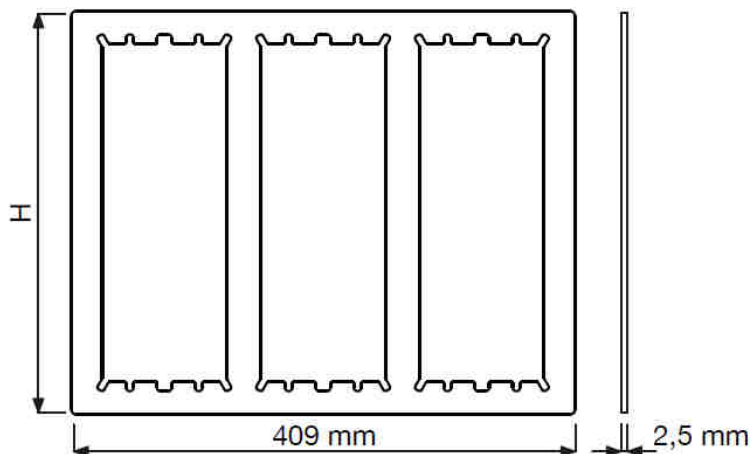
Výška H je 148, 238, 328 a 418 mm .



- Rámeček pro 4 moduly, 2 sloupce **1168/624**
- Rámeček pro 6 modulů, 2 sloupce **1168/626**



- Rámeček pro 9 modulů, 3 sloupce **1168/639**

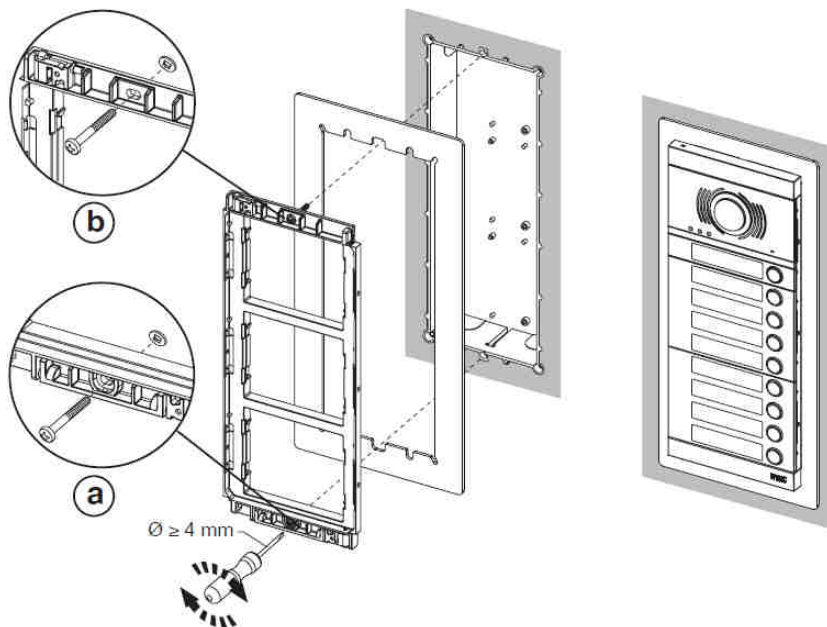


Výška H je 238 a 328 mm pro verze se 2 a 3 moduly.

Výška H je 328 mm pro verzi se 3 moduly.

### INSTALACE

- Nainstalujte krabici pod omítku do zdi, umístěte lemovací rámeček a připevněte spodním šroubem upevňovací rámeček. Potom utáhněte horní šroub upevňovacího rámečku.



### PŘÍSLUŠENSTVÍ PRO MONTÁŽ NA POVRCH

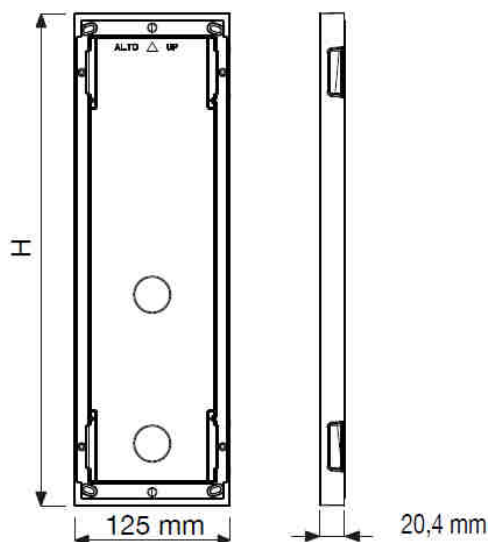
#### KRABICE NA OMÍTKU S RÁMEČKEM

Krabice lze použít pro nástěnnou instalaci.

Krabice jsou dodávány s upevňovacím rámečkem:

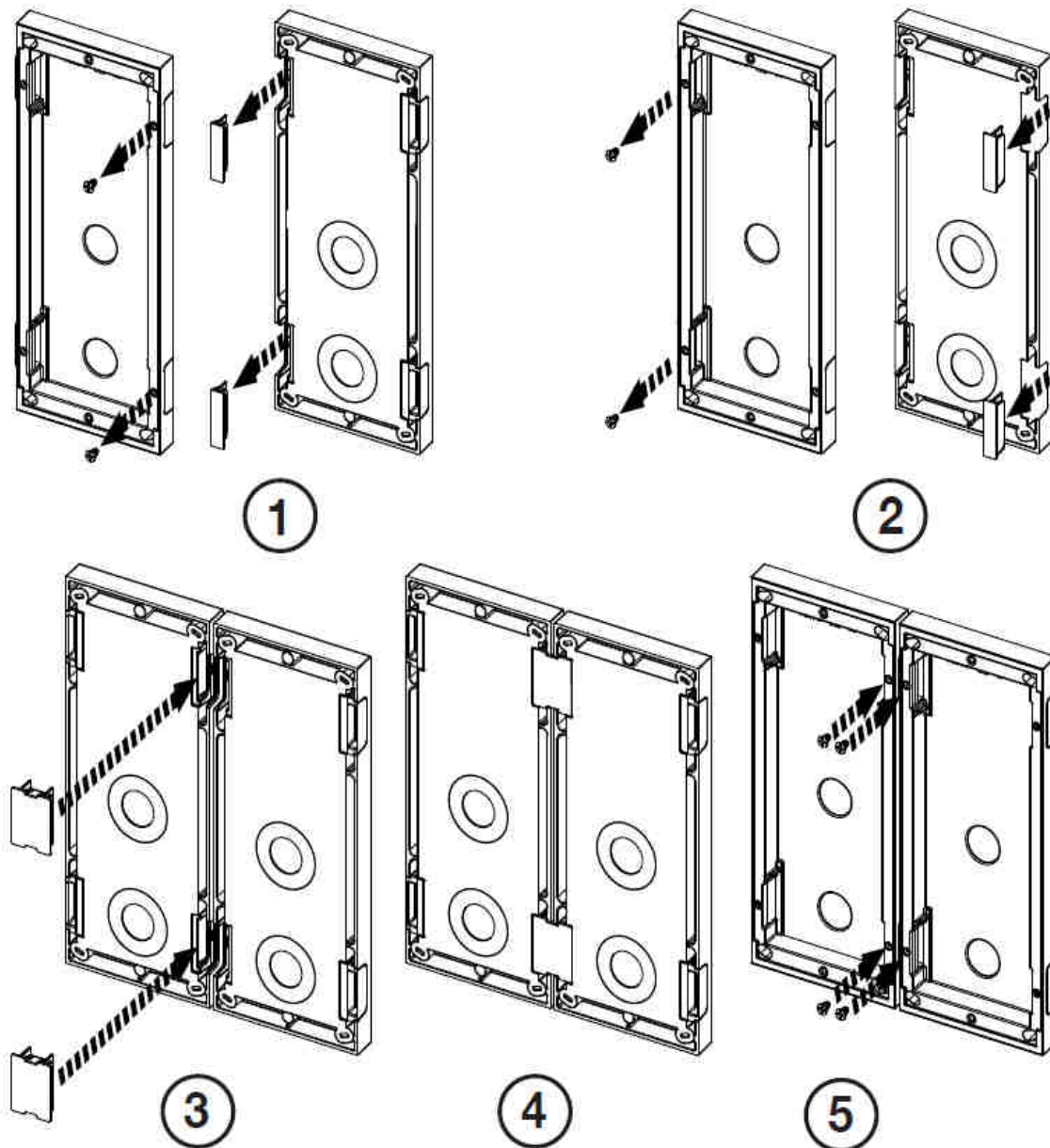
- Pro 1 modul **1168/311**
- Pro 2 moduly **1168/312**
- Pro 3 moduly **1168/313**
- Pro 4 moduly **1168/314**

Výška H je 126, 217, 306 a 396 mm dle počtu modulů.



#### SPOJOVÁNÍ KRABIC A RÁMEČKŮ

Krabice s rámečky mohou být spojeny pomocí podložek, které fungují jako distanční podložky. Můžete sestavit až tři 4-modulové krabice (celkem 12 modulů). Všechny podložky jsou duté, aby umožňovaly průchod kabelů mezi krabicemi.

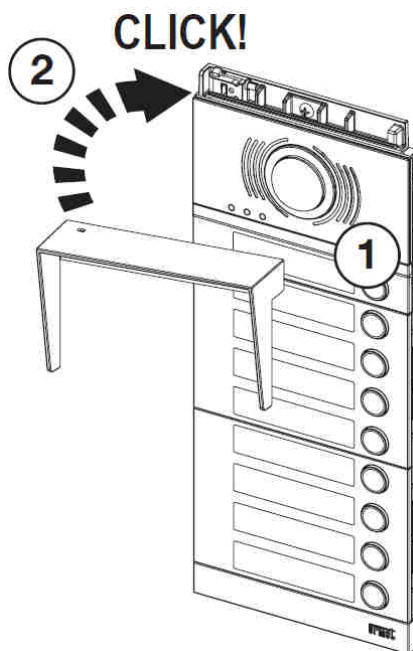


### KRYT PROTI DEŽTI

Kryt proti dešti slouží k tomu, aby byla instalace panelu odolná proti povětrnostním vlivům.

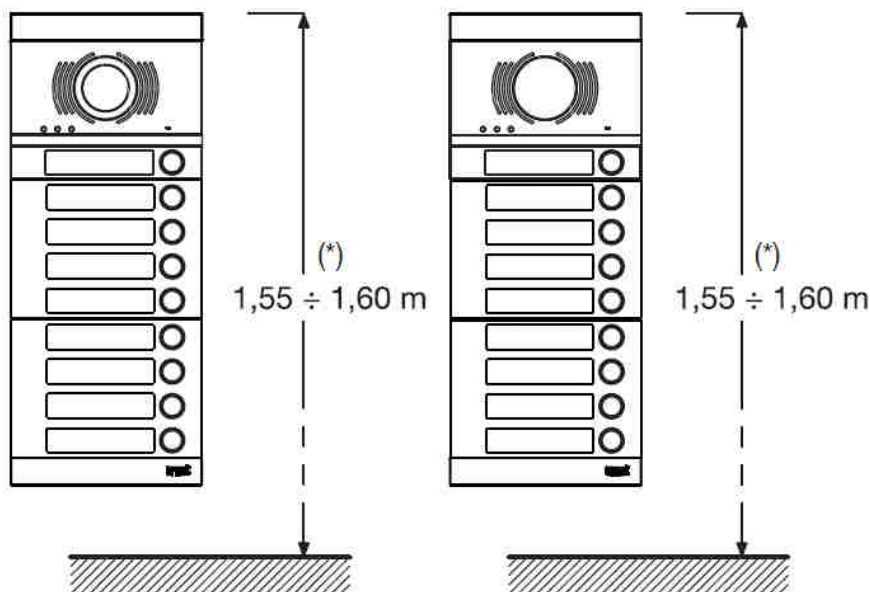
- Pro 1 modul **1168/401**

Kryt je vložen místo horní lišty rámečku.



### INSTALACE TLAČÍTKOVÉHO PANELU ALPHA

Doporučuje se instalovat moduly ve výšce znázorněné na obrázku, dle typu instalace.

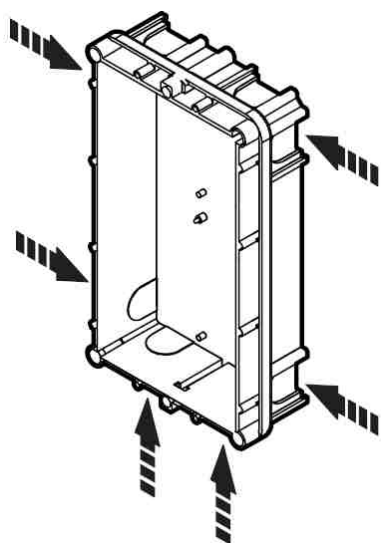


(\*) Pro uživatele se zdravotním postižením nebo se speciálními potřebami typu D1 (starší osoby) a D2 (potíže s motorikou dolních končetin) musí být střed zařízení umístěn ve výšce mezi 75 cm a 140 cm od země. Další podrobnosti najdete v technické normě CEI 64-21: 2016-12 - Rezidenční prostředí. Systémy vhodné pro použití osobami se zdravotním postižením nebo speciálními potřebami.

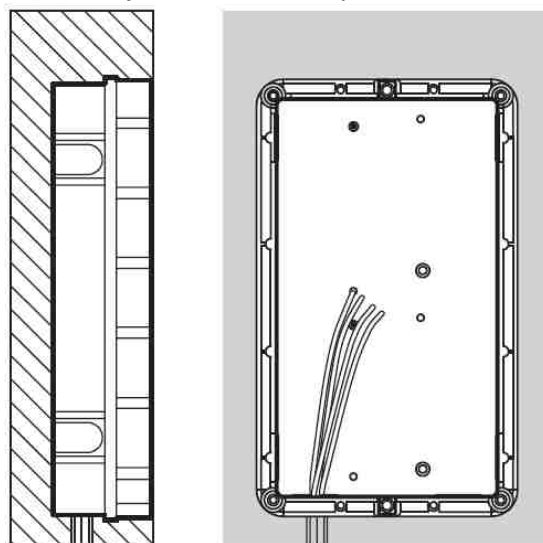
U složitých systémů s několika moduly však pro správnou instalaci vezměte v úvahu výšku uvedenou na obrázku, kvůli záběru kamery. Pokud je systém audio, vztahuje se výška na hlasovou jednotku.

### VERZE POD OMÍTKU

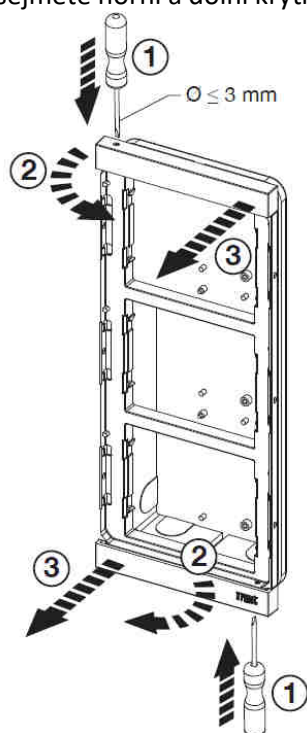
1) Připravte otvor pro průchod připojovacích kabelů.



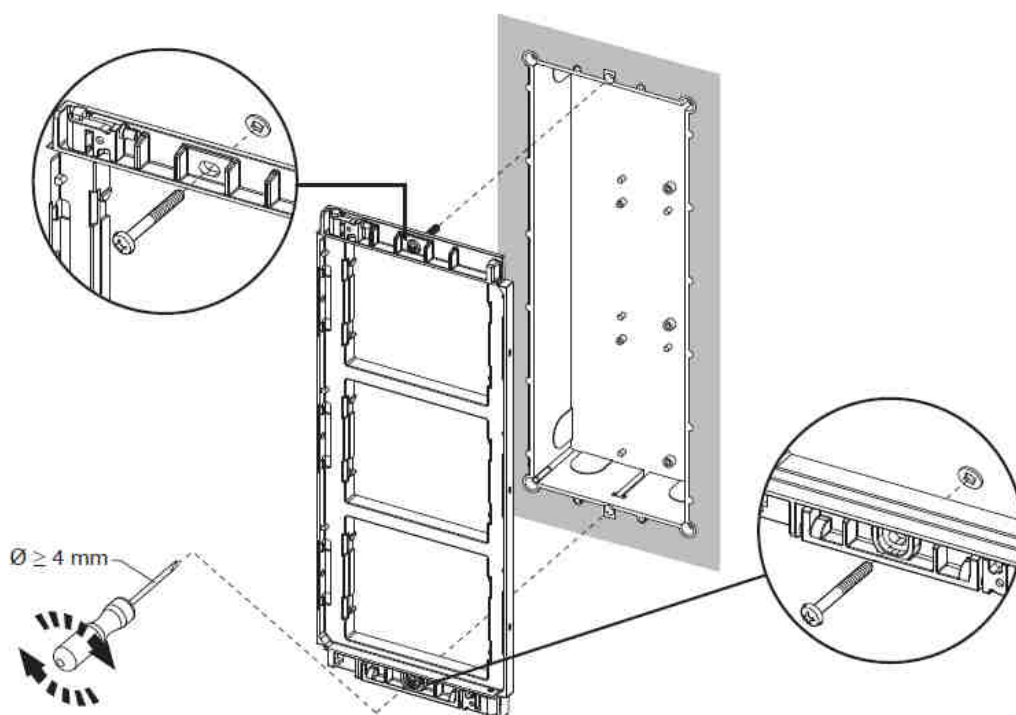
2) Instalujte krabici: musí být zároveň se zdí.



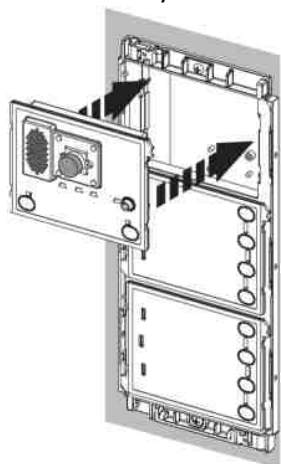
2) Pomocí plochého šroubováku sejměte horní a dolní krytku z rámečku.



3) Namontujte upevňovací rámeček.

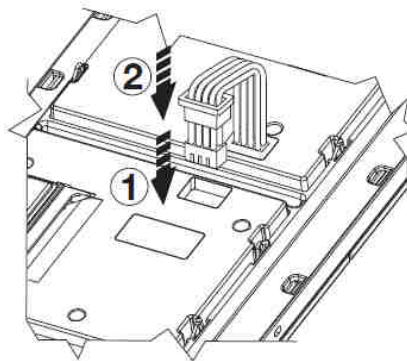
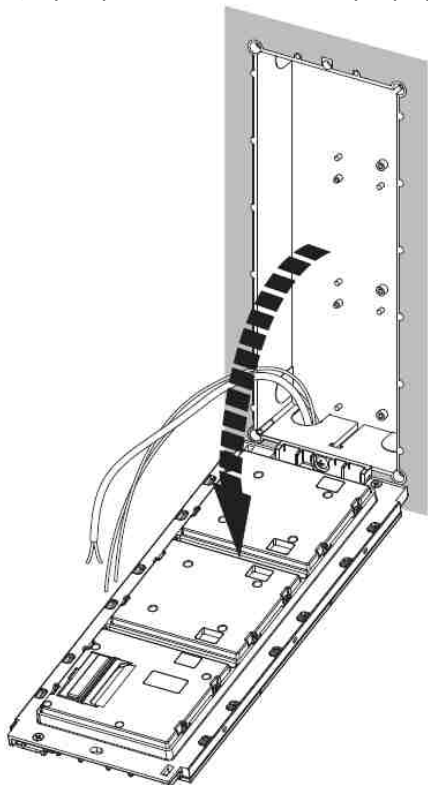


4) Nacvakněte moduly do rámečku.



5) Vyklopte rámeček s moduly a připojte vodiče.

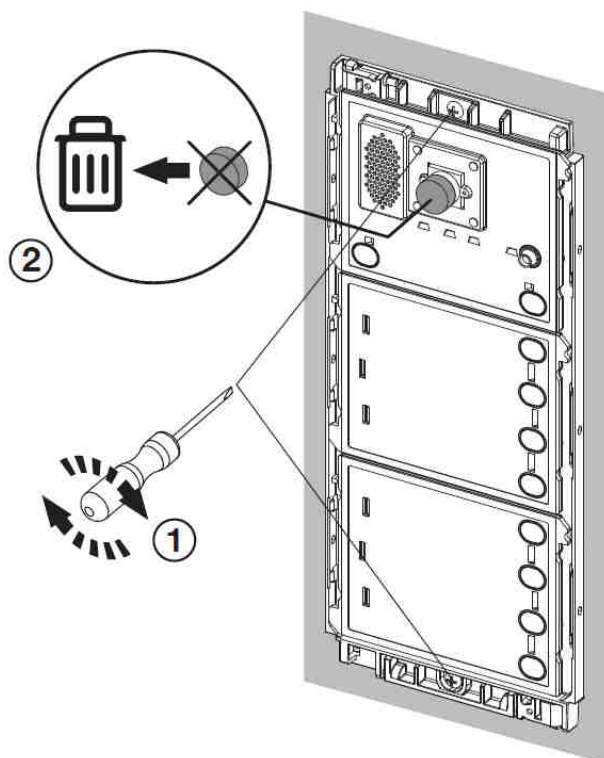
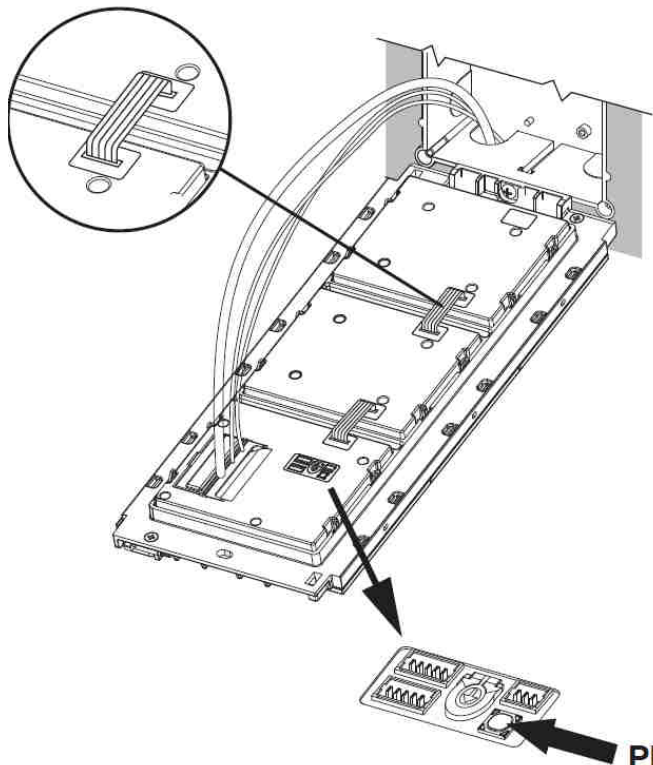
6) Pomocí propojovacích kabelů vytvořte spojení modulu.



7) Pro propojení mezi moduly použijte propojovací kabely.

8) Na posledním modulu zajistěte výstup konektoru OUT krytkou.

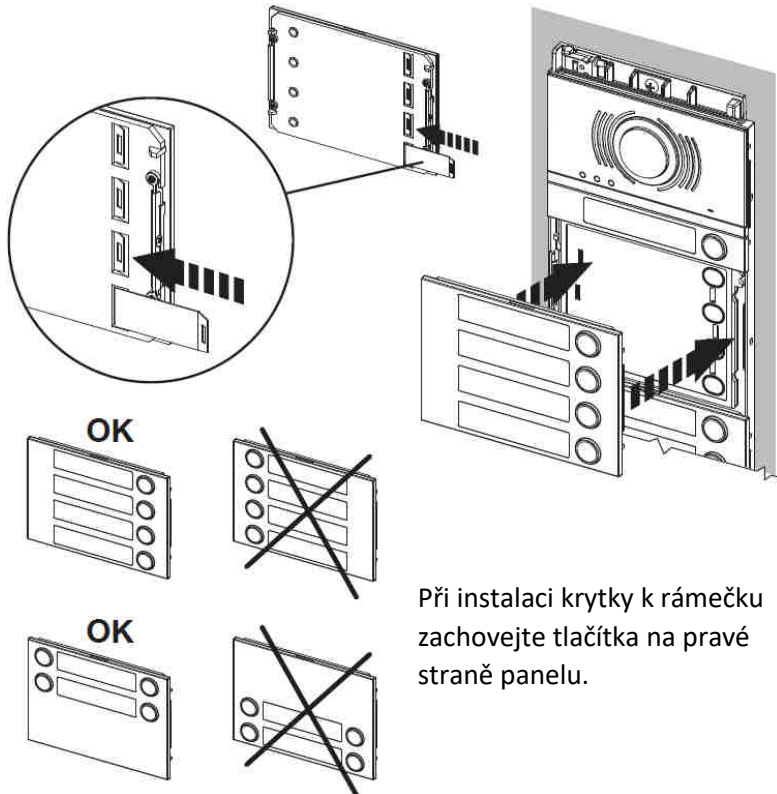
9) Přiklopte rámeček utažením šroubů.



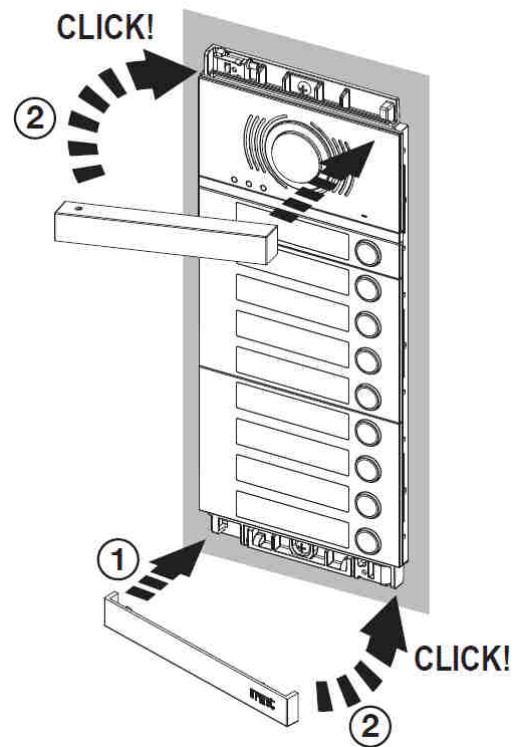
**PROGRAM**

Na některých modulech je programovací tlačítko PROGRAM pro přístup přes Wifi spojení.

10) Vložte jmenovky do krytů modulů a nacvakněte je do rámečku.



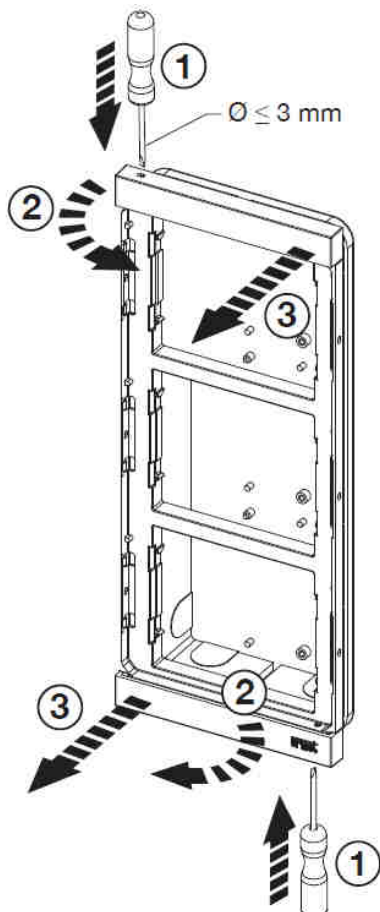
11) Připojte horní a dolní krytku na rámeček.



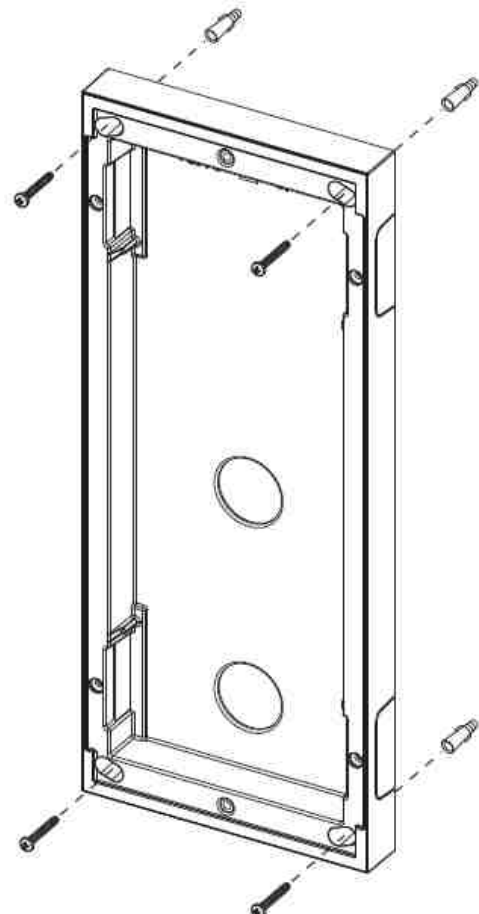
### INSTALACE PANELU NA POVRCH

Instalace na povrch se od instalace pod omítku liší pouze v bodech 1) a 2).  
Od bodu 3) je následně postup stejný viz kapitola **VERZE POD OMÍTKU**.

1) Pomocí plochého šroubováku sejměte horní a dolní krytku.  
Odšroubujte rámeček z krabice.



2) Krabici připevněte na zeď.



**SEZNAM JEDNOTLIVÝCH KOMPONENTŮ****AUDIO/VIDEO JEDNOTKY**

Audio modul pro systém 1083, DDA	<b>1083/38</b>
Audio modul pro systém 1083, DDA, vstup pro CCTV kameru	<b>1083/39</b>
Audio/video modul pro systém 1083, DDA	<b>1083/48</b>

**MODULY**

Modul se 4 tlačítky pro systém 1083	<b>1168/4</b>
Modul s 8 tlačítky pro systém 1083	<b>1168/8</b>
Bezkontaktní snímač klíčů MIFARE+	<b>1168/45</b>
Numerická klávesnice	<b>1168/46</b>
Modul pro sluchově postižené, CZ, ILA	<b>1168/48-S</b>
Alfabetická klávesnice	<b>1168/49</b>
Modul pro popisné číslo	<b>1168/50 (1168/50W)</b>
Prázdný modul	<b>1168/59</b>

**KRYTY MODULŮ**

Kryt s 1 tlačítkem, černý	<b>1168/11 (1168/11W)</b>
Kryt se 2 tlačítky, černý	<b>1168/12 (1168/12W)</b>
Kryt se 3 tlačítky, černý	<b>1168/13 (1168/13W)</b>
Kryt audio modulu bez tlačítek, DDA, černý	<b>1168/130 (1168/130W)</b>
Kryt audio modulu s 1 tlačítkem, DDA, černý	<b>1168/131 (1168/131W)</b>
Kryt audio modulu se 2 tlačítky (1 jmenovka), DDA, černý	<b>1168/132 (1168/132W)</b>
Kryt se 4 tlačítky, černý	<b>1168/14 (1168/14W)</b>
Kryt audio/video modulu bez tlačítek, DDA, černý	<b>1168/140 (1168/140W)</b>
Kryt audio/video modulu s 1 tlačítkem, DDA, černý	<b>1168/141 (1168/141W)</b>
Kryt audio/video modulu se 2 tlačítky (1 jmenovka), DDA, černý	<b>1168/142 (1168/142W)</b>
Kryt se 4 tlačítky (2 jmenovky), černý	<b>1168/24(1168/24W)</b>
Kryt s 8 tlačítky (4 jmenovky), černý	<b>1168/28 (1168/28W)</b>

**KRABICE POD OMÍTKU**

Instalační krabice, 1 modul	<b>1145/51</b>
Instalační krabice, 2 moduly	<b>1145/52</b>
Instalační krabice, 3 moduly	<b>1145/53</b>
Instalační krabice, 4 moduly	<b>1145/54</b>

**RÁMEČKY**

Upevňovací rámeček, 1 modul	<b>1168/61</b>
Upevňovací rámeček, 2 moduly	<b>1168/62</b>
Upevňovací rámeček, 3 moduly	<b>1168/63</b>
Upevňovací rámeček, 4 moduly	<b>1168/64</b>
Lemovací rámeček, 1 modul	<b>1168/611</b>
Lemovací rámeček, 2 moduly	<b>1168/612</b>
Lemovací rámeček, 3 moduly	<b>1168/613</b>
Lemovací rámeček, 4 moduly	<b>1168/614</b>
Lemovací rámeček, 4 moduly, 2 sloupce	<b>1168/624</b>
Lemovací rámeček, 6 modulů, 2 sloupce	<b>1168/626</b>
Lemovací rámeček, 9 modulů, 3 sloupce	<b>1168/639</b>

(W – verze v provedení bílá)

### KRABICE NA OMÍTKU

Krabice pro montáž na omítku, 1 modul	<b>1168/311</b>
Krabice pro montáž na omítku, 2 moduly	<b>1168/312</b>
Krabice pro montáž na omítku, 3 moduly	<b>1168/313</b>
Krabice pro montáž na omítku, 4 moduly	<b>1168/314</b>

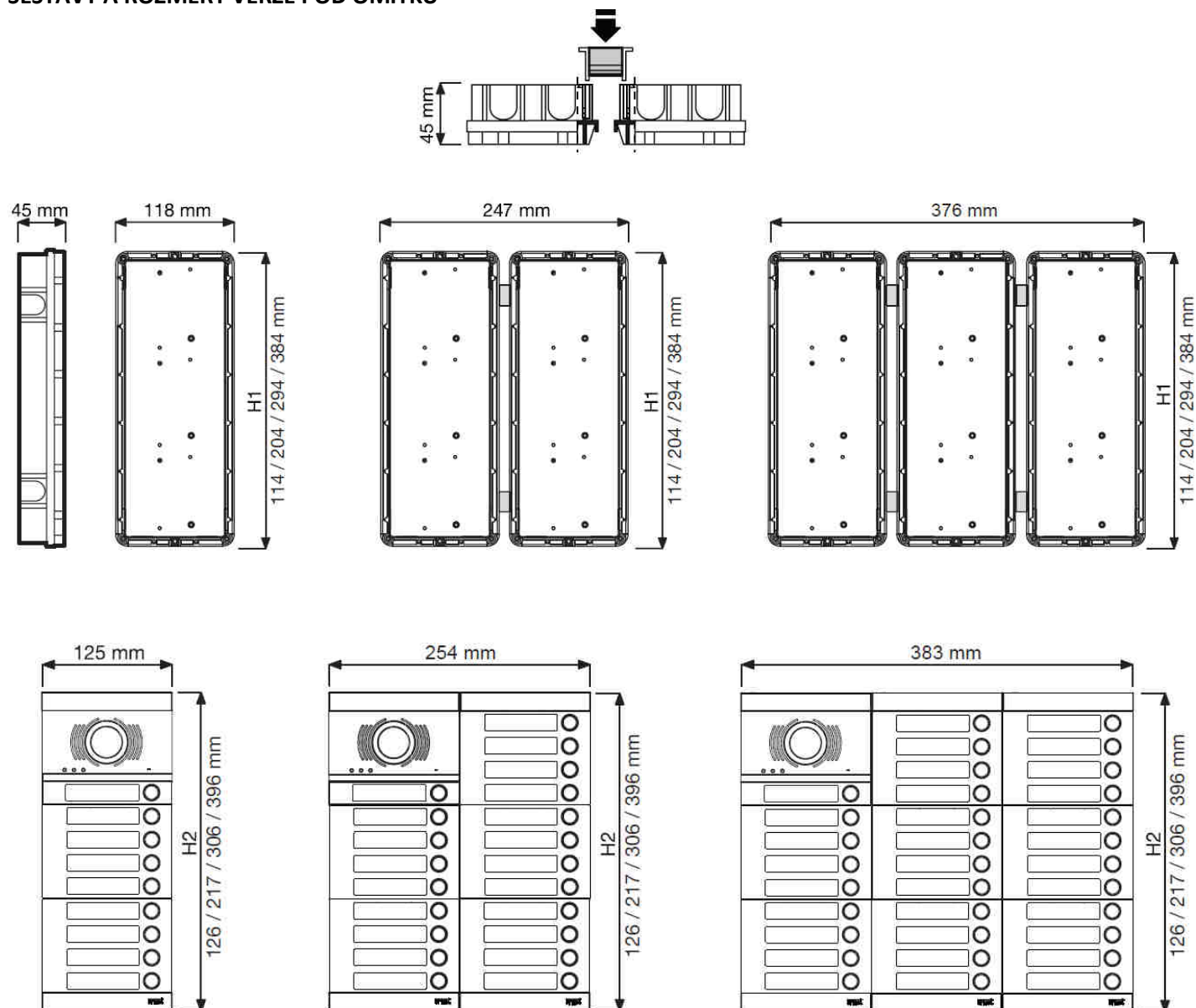
### KRYT PROTI DEŠTI

Kryt proti dešti	<b>1168/401</b>
------------------	-----------------

### JMENOVKY

Sada jmenovek Alpha, jednoduché, černá	<b>1168/100</b>
Sada jmenovek Alpha, jednoduché, bílá	<b>1168/101</b>
Sada jmenovek Alpha, dvojitě, černá	<b>1168/102</b>
Sada jmenovek Alpha, dvojitě, bílá	<b>1168/103</b>

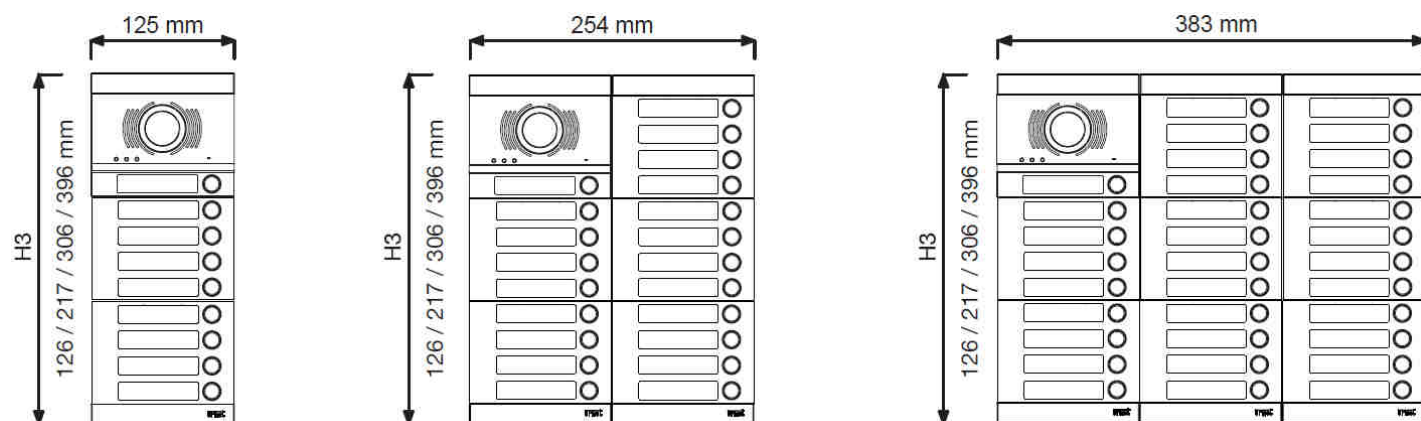
### SESTAVY A ROZMĚRY VERZE POD OMÍTKU



Rozměry H1 = 114, 204, 294, 384 se vztahují k výšce pro zapuštěnou montáž a H2 = 126, 217, 306, 396 se vztahuje k celkové výšce panelu pro verze modulů 1, 2, 3, 4.



## SESTAVY A ROZMĚRY VERZE NA POVRCH



Rozměr H3 je vztažený na celkovou výšku a odpovídá počtu modulů 1, 2, 3 a 4.

## KONFIGURACE PARAMETRŮ BEZ PŘIHOJENÍ WIFI

Konfigurace se provádí přímo na zařízení. Niže uvedené parametry lze nakonfigurovat a nastavit hodnoty pomocí LED diod (1) a (4).

### PARAMETR 1: door unit type (typ vstupního panelu)

Tento parametr se používá k nastavení audio a audio/video modulu jako Main (hlavní) nebo Secondary (podružné). Všichni účastníci v systému mohou být voláni z hlavního panelu. Podružný panel může volat pouze účastníky příslušné stoupačky, ke které patří. Účastníci, kteří přijmou hovor, mohou identifikovat zdroj hovoru podle tónu vyzvánění.

### PARAMETR 2: door unit ID (číslo panelu)

Pokud je u předchozího parametru nastaven typ panelu jako hlavní, lze tento parametr použít ke změně ID z 0 na 1, protože v systému může být více hlavních panelů s odlišným ID. Pokud je naopak předchozí parametr nastaven jako „podružný“ (který má standardně ID=0), lze tento parametr použít ke změně ID z 0 na 1, protože v systému může být u jedné stoupačky více podružných panelů s odlišným ID.

### PARAMETR 3: door opener (otvírání el. zámku)

Slouží ke správě režimu otevírání zámku; možnosti jsou „Free“ (volný) nebo „Privacy“ (podmíněný). V režimu „Privacy“ lze elektrický zámek aktivovat stisknutím tlačítka otevírání dveří, pouze když je navázána audio nebo video konverzace (včetně zapnutí kamery z videotelefonu).

V režimu „Free“ tlačítko otevírání dveří otevře elektrický zámek pouze v případě, že je panel nakonfigurován jako hlavní nebo pokud uživatel patří ke stejné stoupačce panelu. Tato stoupačka je definována nastavením ID sekundárního panelu. Tato funkce se obvykle používá pro podružné panely. Výše uvedené platí pro elektrický zámek dveří i brány (garážových vrat).

### PARAMETR 4: call button enabling (povolení tlačítka modulu)

Tento parametr lze změnit tak, aby povolil volací tlačítka (2) a (7) umístěná v přední části modulu. Konkrétně lze tlačítka povolit: pouze tlačítko (7), obě tlačítka nebo žádné tlačítko.

### PARAMETR 5: button to call switchboard (tlačítko ústředny)

Pokud byl panel nakonfigurován jako hlavní panel (pomocí parametru 1), lze povolit volací tlačítka (2) a (7) pro volání na ústřednu (recepce).

*Pozn: pokud nebudou povolena tlačítka (parametr 4), pak nebude možné konfigurovat funkci povolení tlačítka volání na ústřednu (parametr 5).*

## OVLÁDÁNÍ A SIGNALIZACE PŘI KONFIGURACI

Konfigurace a příslušné nastavené hodnoty se zobrazují pomocí:

- LED (1) pro programování:

	LED reference	A	B	C
	LED colour	Red or Green	Orange	Red or Green
	Symbol on front			

**LED (4):** LED pro zobrazení nastavené hodnoty parametru;

**TLAČÍTKO (7):** tlačítko pro změnu nebo potvrzení parametru;

**Tlačítko PROGRAM (11):** tlačítko pro spuštění konfigurace.

*Pozn: umístění těchto komponent najdete v kapitole „Popis“.*

## POSTUP KONFIGURACE

Každému parametru je přiřazena barva LED diod (1) pro programování a nastavená hodnota je indikována LED (4) takto:

- LED (4): OFF (NESVÍTÍ)
- LED (4): ON STEADY (SVÍTÍ STÁLE)
- LED (4): ON BLINKING (BLIKÁ)

Níže jsou uvedeny kroky pro čtení nebo konfiguraci zařízení:

1. Krátce stiskněte tlačítko PROGRAM (11) (méně než 2 s): LED (1) na modulu blikají [A: červená, B: oranžová, C: červená], což znamená, že je zařízení v programovacím režimu;
2. Opětovným krátkým stisknutím TLAČÍTKA (7) vyberte parametr, který chcete konfigurovat, který lze identifikovat pomocí LED diod, které jsou k němu přiřazeny, podle tabulky uvedené v následující kapitole.
3. Vyberte parametr a podržte TLAČÍTKO (7) stisknuté déle (od 5 do 10 sekund), abyste nastavili parametr podle znázornění pomocí LED (4).
4. Krátce stiskněte tlačítko PROGRAM (10) nebo počkejte na časový limit po 10 minutách, abyste ukončili režim konfigurace.

## PARAMETRY V PROGRAMOVÁNÍ – BARVA LED (1)

Parameter to be configured		LED (1)	Parameter value	LED state (4)
Parameter 1:	door unit type	Led C: Green	Main	LEDs off
			Secondary	LEDs on steady
Parameter 2:	door unit ID	Led C: Red	Address 0	LEDs off
			Address 1	LEDs on steady
Parameter 3:	door opener	Led B: Orange	Privacy	LEDs off
			Free	LEDs on steady
Parameter 4:	call button enabling	Led A: Green	No button enabled	LEDs off
			Only the calling button (7) is enabled	LEDs on steady
			Both buttons are enabled	LEDs on blinking
Parameter 5: (*)	call button association with switchboard call	Led A: Red	Not active	LEDs off
			Active	LEDs on steady

(\*) Funkce je možná, pouze pokud je panel nakonfigurován jako hlavní.

**VARIANTY SYSTÉMŮ S KONFIGURACÍ BEZ WIFI SPOJENÍ**

Bez připojení WiFi lze konfigurovat pouze některé typy instalací:

- Připojení jedné stoupačky k panelu.
- Připojení až 4 stoupaček ke 2 vstupním panelům.
- Připojení až 4 stoupaček k hlavnímu panelu a jedné nebo dvěma podružným panelům.
- Připojení 1 stoupačky se 2 hlavními panely a 2 podružnými panely.

Všechny ostatní typy instalace lze konfigurovat pouze pomocí WiFi propojení.

**POKROČILÁ KONFIGURACE S PŘIHOJENÍM WIFI**

Pokud se rozhodnete konfigurovat zařízení pomocí pokročilého režimu, nezapomeňte, že pro nové rekonfigurace základních parametrů NESMÍTE pracovat v režimu bez WiFi, protože by se přepsala dříve nastavená data.

**REŽIM PŘIHOJENÍ A KONFIGURACE**

Pro přístup k pokročilé konfiguraci modulů 1083/48, 1083/38 a 1083/39 je nutné použít „terminál“ - osobní počítač, smartphone nebo tablet, který se může připojit k bezdrátovým sítím (případně má nainstalovanou aplikaci pro čtení QR kódů).

Postupujte podle následujících pokynů.

- Chcete-li na modulu zapnout přístupový bod WiFi, stiskněte tlačítko PROGRAM (11) na déle než 5 sekund; potvrzení činnosti je signalizováno pípnutím a blikajícími LED diodami (1). Zařízení je poté nastaveno tak, aby poskytovalo vlastní připojení k jinému zařízení.

*Pozn: Během tohoto kroku (čekání na připojení) zařízení po 10 minutách nečinnosti automaticky vypne přístupový bod WiFi.*

- Terminál použijte k detekci modulu mezi dostupnými WiFi sítěmi. Název, v závislosti na modelu, je:


- URMET\_1083\_48\_XXXXXXXXXXXX

- URMET\_1083\_38\_XXXXXXXXXXXX

- URMET\_1083\_39\_XXXXXXXXXXXX

*Pozn: Čísla XXXXXXXXXXXX označují MAC ADRESU zařízení zobrazeného na zadní straně modulu.*

- Vyberte WiFi síť odpovídající vstupní jednotce, kterou chcete konfigurovat; spojení je potvrzeno LED diodami A a C (1), které zůstávají trvale svítit.

*Pozn: K přístupovému bodu WiFi se nelze připojit několika terminály současně, vždy je rozpoznán a připojen pouze jeden terminál. Zařízení zůstane v tomto stavu, dokud není konfigurace ukončena tlačítkem  (viz níže).*

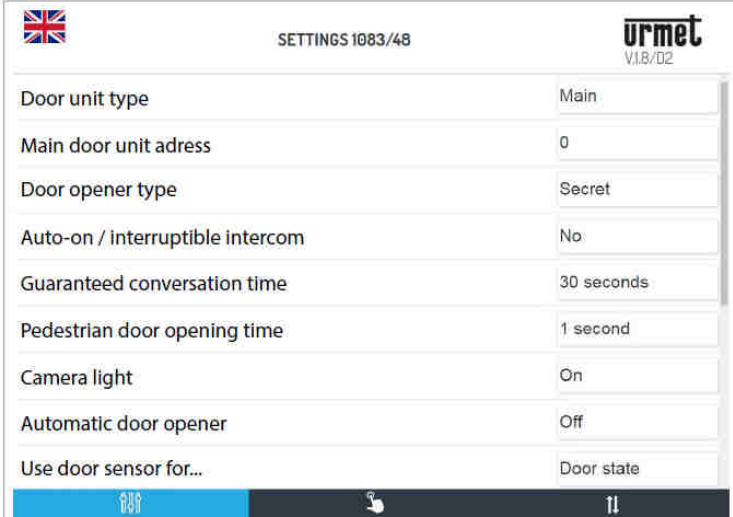
- Spusťte aplikaci pro čtení QR kódů a naskenujte QR kód níže pomocí fotoaparátu vašeho terminálu nebo spusťte na terminálu prohlížeč a do adresního řádku zadejte IP adresu 192.168.4.1.

*Pozn: Na některých terminálech může být nutné deaktivovat síťová data vašeho terminálu, abyste získali přístup ke konfigurační webové stránce zařízení.*





<http://192.168.4.1>


Otevře se webová stránka **SETTINGS**  .



Parameter	Value
Door unit type	Main
Main door unit adress	0
Door opener type	Secret
Auto-on / interruptible intercom	No
Guaranteed conversation time	30 seconds
Pedestrian door opening time	1 second
Camera light	On
Automatic door opener	Off
Use door sensor for...	Door state

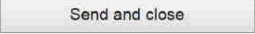

Po výběru provozního jazyka pomocí ikony  vlevo nahoře můžete nakonfigurovat všechny parametry a přejít na následující stránky:

- **BUTTONS**  : prohlízet / měnit (\*) přidělení tlačítek do stoupaček v systému.  
 (\*) V závislosti na dříve zadaných parametrech.

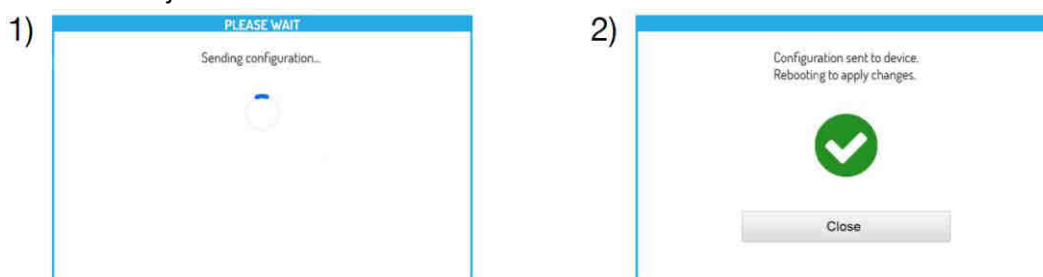
- **TRANSFER**  : pro uložení / import konfigurací nastavených v zařízení.


- **V.x.y/w** (\*\*) (např. V1.8/D2): Pro zobrazení verze firmwaru každého jednotlivého zařízení připojeného k audio nebo audio/video modulu.

(\*\*) **V.x.y** je SW verze webové aplikace, zatímco **w** je FW verze modulu.

Po dokončení změn celé konfigurace, uložte a odešlete konfiguraci do zařízení přes tlačítko  na webové stránce **TRANSFER**  .

Prohlížeč pak zobrazí následující:



Stisknutím  se zobrazí  , pak zavřete prohlížeč. Mezitím se zařízení restartuje.

## STRÁNKA NASTAVENÍ PANELU

### DOOR UNIT TYPE: MAIN

Všechny parametry jsou popsány níže:

*Pozn: Parametry označené (#) se zobrazují pouze v případě, že jde o audio/video modul 1083/48.*

*Parametry označené (&) se zobrazují pouze v případě, že jde o audio modul 1083/39.*

**DOOR UNIT TYPE (TYP PANELU)**

Tento parametr se používá k nastavení audio modulu a audio/video modulu jako hlavní nebo podružná. Všichni uživatelé v systému mohou být voláni z hlavní vstupní jednotky. Podružná vstupní jednotka může volat pouze uživatele které patří příslušné stoupačce. Uživatelé, kteří přijmou hovor, mohou identifikovat zdroj hovoru podle tónu.

*Pozn: Pokud je vybrána hodnota „SECONDARY“ (podružná), zobrazí se na webových stránkách nové parametry a jsou popsány v kapitole DOOR UNIT TYPE: SECONDARY.*

**MAIN DOOR UNIT ADDRESS (číslo hlavní jednotky)**

Nastavte identifikační číslo (ID) dveřní jednotky na hodnotu od „0“ do „3“. Žádné dvě hlavní jednotky nesmí mít stejné ID.

**DOOR OPENER TYPE (režim el. zámku)**

Slouží ke správě režimu otevírání el. zámku; režimy jsou „FREE“ (volný) nebo „SECRET“ (podmíněný).

V režimu „SECRET“ může být elektrický zámek aktivován stisknutím tlačítka otevírání dveří na volací stanici, pouze pokud je navázána zvuková konverzace nebo když je po přijetí hovoru nebo funkce automatického zapnutí navázáno video spojení.

V režimu „FREE“ tlačítko otevírání dveří otevře elektrický zámek pouze v případě, že je dveřní jednotka nakonfigurována jako hlavní nebo pokud uživatel patří ke stejné stoupačce vstupní jednotky. Tento sloupec je definován nastavením ID podružné vstupní jednotky. Tato funkce se obvykle používá pro podružné stanice. Výše uvedené platí i pro garážová vrata (bránu).

**AUTO-ON / INTERRUPTIBLE INTERCOM (přerušování hovoru)**

Když probíhá konverzace nebo interkom, bude příslušná stoupačka nebo celý systém ve stavu obsazeno. Přerušování může být voláním od vstupní jednotky (pokud je zvoleno nastavení „YES“).

*Pozn: Parametr musí být naprogramován stejným způsobem na všech volacích stanicích v systému.*

**GUARANTEED CONVERSATION TIME (garantovaná doba konverzace)**

Nastavení parametru určuje zaručený čas konverzace, tj. prodlužuje čas "obsazenosti" od chvíle přijetí hovoru. Max. teoretická obsazenost se rovná době pro přijetí hovoru (60 s) přidané ke garantované době konverzace.

*Pozn: Parametr musí být naprogramován stejným způsobem na všech volacích stanicích v systému.*

**PEDESTRIAN DOOR OPENING TIME (doba pro otevření dveří)**

Hodnota parametru určuje dobu přidržení elektrického zámku (max. 90 s).

**CAMERA LIGHT (#) (přísvit kamery)**

Tento parametr lze použít ke konfiguraci LED přísvitu kamery, který se rozsvítí po vyvolání hovoru a funkce automatického zapnutí (se zvukem). Pokud je hodnota „ENABLED“ (povoleno), rozsvítí se LED přísvit kamery ve výše uvedených případech; pokud je nastaveno „DISABLED“ (zakázáno), LED přísvit kamery nebude funkční.

**AUTOMATIC DOOR OPENER (automatické otevírání dveří)**

Funkci lze použít k automatickému otevření dveří po zavolání do bytu. Pokud je nastaveno „ENABLED“ (zapnuto), funkce je aktivní, pokud je nastaveno „DISABLED“ (zakázáno), funkce není aktivní.

*POZOR! Vlastní aktivace se provádí vždy na patřičném telefonu. Jedná se o uživatelskou funkci vhodnou zejména pro ordinace, úřady apod.*

**USE DOOR SENSOR FOR... (použití čidla dveří)**

Parametr umožňuje povolit vstup (14) pro jednu z následujících dvou funkcí:

- „DOOR STATUS“ (stav dveří): slouží k detekci otevření vstupních dveří (pomocí přídatného magnetického senzoru se spínacím kontaktem);
- „LETTERBOX“: lze jej použít k signalizaci přítomnosti pošty v poštovní schránce (připraveno pro budoucí implementaci).

**CALL TONE IN PROGRESS ON/OFF** (akustická signalizace probíhajícího hovoru zap/vyp)

Toto nastavení se používá k povolení nebo zakázání akustického signálu na reproduktoru dveřní jednotky v průběhu vytáčení.

**DUSK SENSOR ON/OFF** (soumrakový snímač zap/vyp)

Tento parametr lze použít k povolení nebo zakázání soumrakového snímače na modulu. Pokud je nastaveno „ENABLED“ (povoleno), senzor soumraku umožňuje automatické zapnutí podsvitu jmenovek v případě nízké intenzity přirozeného světla; pokud je nastaveno „DISABLED“ (zakázáno), jsou jmenovky vždy zapnuté (podsvětlené).

**HALL BUTTON ON/OFF** (odchodové tlačítko zap/vyp)

Tento parametr lze použít k povolení nebo zakázání činnosti svorek „PA“ pro připojení odchodového tlačítka. Pokud je nastaveno „ENABLED“ (povoleno), po zkratu na svorkách PA dojde k aktivaci elektrického zámku (připojený ke svorkám SE + a SE-); pokud je nastaveno „DISABLED“ (zakázáno), odchodové tlačítko nereaguje.

**CAMERA MODE (#)** (režim kamery)

Tento parametr lze použít k výběru video standardu kamery audio/video vstupní jednotky 1083/48 z:


- „PAL“ (625 řádků / 50 Hz běžné v evropských zemích);
- „NTSC“ (525 řádků / 60 Hz používané hlavně v Severní Americe a Japonsku).

**NUMBER OF EXTERNAL CAMERAS (&)** (počet externích kamer)

Tento parametr lze použít k výběru počtu externích kamer (od 0 do 4) připojených ke vstupní jednotce 1083/39.

*Pozn: Pokud jsou nainstalovány 2 nebo více kamer (max. 4), je nutné použít přepínač 1083/69.*

**ADVANCED CALLING BUTTON CONFIGURATION** (pokročilá konfigurace tlačítek)


Tato funkce umožňuje manuálně přiřadit adresy patřičným tlačítkům. Je-li funkce zakázána, jsou adresy tlačítkům přiděleny automaticky v logické posloupnosti (výchozí nastavení). Více v kapitole **NASTAVENÍ TLAČÍTEK** .

**NUMBER OF ENABLED BUTTONS** (počet povolených tlačítek)

Tímto parametrem lze nastavit tlačítka (2) a (7) přítomná v přední části dveřní jednotky. Konkrétně lze tlačítka nastavit na „ONE ONLY“ (tzn. že aktivní je pouze pravé tlačítko), na obě tlačítka („BOTH“) nebo ani jedno („NONE“).

*Pozn: Funkce je k dispozici pouze pokud je POKROČILÁ KONFIGURACE TLAČÍTEK nastavena na DISABLED (ZAKÁZÁNO)!*

**DOOR UNIT TYPE: SECONDARY** (typ tabla: podružné)

Pokud je v parametru TYP TABLA zvolena hodnota „SECONDARY“ (podružné), budou k dispozici v zobrazení **SETTINGS**  tři nové parametry popsané níže:

**SECONDARY DOOR UNIT COLUMN ADDRESS** (adresa stoupačky)

Pokud je dveřní jednotka podružná, její "RESPECTIVE COLUMN ADDRESS" musí mít hodnotu mezi „0“ a „31“ a musí se shodovat s ID stoupačky nastaveným pomocí DIP přepínačů na patřičném interface stoupačky 1083/50.

**SECONDARY DOOR UNIT ADDRESS** (adresy podružných tabel)

Pro jednu stoupačku lze použít dvě podružná tabla. Ta musejí mít různé adresy; podle vstupu na 1083/50 se jedná o hodnoty „0“ nebo „1“.

**SECONDARY DOOR UNIT CALLING BUTTON OFFSET** (posun adres na podružném tablu)

Pokud jsou dvě tabla nakonfigurována na jedné stoupačce jako podružná a chcete, aby každé volalo na jinou skupinu uživatelů, zadejte na jednom z tabel číslo, která bude definovat o kolik adres bude posunuta adresa prvního tlačítka daného tablu. Ofsetový kód může být mezi „0“ a „127“.

**AUTO-ON RESTRICTION ACC. TO APT ADDRESS PARITY**

Tento parametr povoluje nebo zakazuje účastníkům se sudým ID kódem, aby mohli používat zapnutí kamery z videotelefonu pouze u dveřních jednotek se sudou adresou ID = 0 (je-li sekundární) nebo ID = 2.

Účastníci s lichými kódy ID pak budou moci používat zapnutí kamery z videotelefonu pouze u dveřních jednotek s lichou adresou ID = 1 (hlavní i sekundární) nebo ID = 3.

Během zapnutí bude na vybrané vstupní jednotce k dispozici také audio (pokud uživatel zahájil konverzaci) a ovládání elektrického zámku.

## NASTAVENÍ Z VÝROBY

### DOOR UNIT TYPE: MAIN

PARAMETER	DEFAULT VALUE
MAIN DOOR UNIT ADDRESS	0
DOOR UNIT TYPE	SECRET
AUTO-ON / INTERRUPTIBLE INTERCOM	NO
GUARANTEED CONVERSATION TIME	30 SECONDS
PEDESTRIAN DOOR OPENING TIME	1 SECOND
CAMERA LIGHT (#)	ENABLED
AUTOMATIC DOOR OPENER	DISABLED
USE DOOR SENSOR FOR...	DOOR STATE
CALL TONE IN PROGRESS ON/OFF	DISABLED
DUSK SENSOR ON/OFF	DISABLED
HALL BUTTON ON/OFF	ENABLED
CAMERA MODE (#)	PAL
NUMBER OF EXTERNAL CAMERAS (&)	1
ADVANCED CALLING BUTTON CONFIGURATION	DISABLED
NUMBER OF ENABLED BUTTONS	BOTH

### DOOR UNIT TYPE: SECONDARY

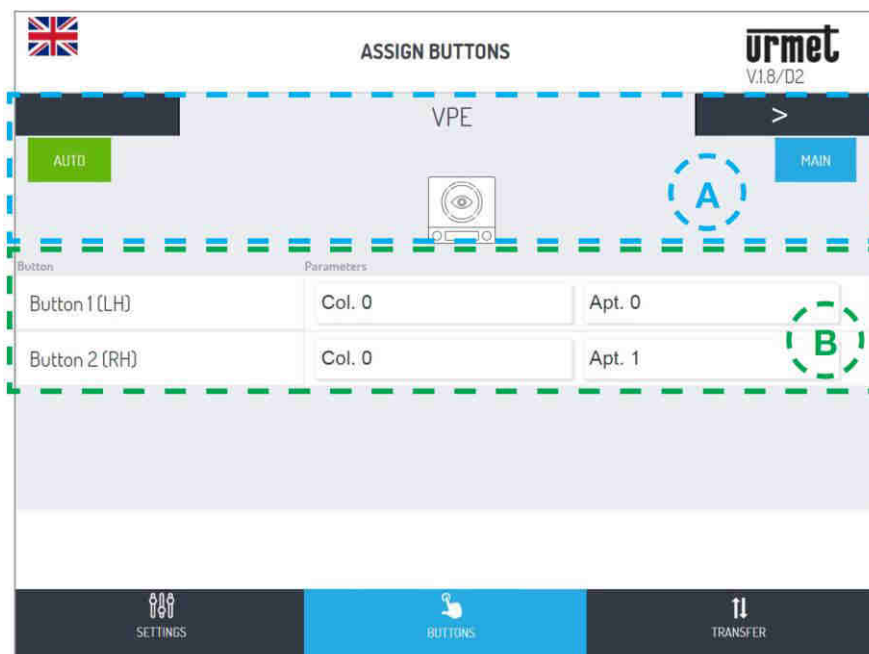
PARAMETER	DEFAULT VALUE
SECONDARY DOOR UNIT COLUMN ADDRESS	0
SECONDARY DOOR UNIT ADDRESS	0
DOOR UNIT TYPE	SECRET
AUTO-ON / INTERRUPTIBLE INTERCOM	NO
GUARANTEED CONVERSATION TIME	30 SECONDS
PEDESTRIAN DOOR OPENING TIME	1 SECOND
CAMERA LIGHT (#)	ENABLED
AUTOMATIC DOOR OPENER	DISABLED
USE DOOR SENSOR FOR...	DOOR STATE
CALL TONE IN PROGRESS ON/OFF	DISABLED
DUSK SENSOR ON/OFF	DISABLED
HALL BUTTON ON/OFF	ENABLED
CAMERA MODE (#)	PAL
NUMBER OF EXTERNAL CAMERAS (&)	1
ADVANCED CALLING BUTTON CONFIGURATION	DISABLED
SECONDARY DOOR UNIT CALLING BUTTON OFFSET	0
NUMBER OF ENABLED BUTTONS	BOTH
AUTO-ON RESTRICTION ACCORDING TO APT ADDRESS PARITY (#)/(&)	DISABLED

(#) pouze u modulu 1083/48

(&) pouze u modulu 1083/39

## NASTAVENÍ TLAČÍTEK

Na stránce **SETTINGS**  můžete přejít na webovou stránku **BUTTONS** stisknutím  ; otevře se následující stránka:



Tato stránka je rozdělena do dvou oblastí:

**A)** - V první oblasti jsou uvedeny moduly připojené ke konektorům IN-OUT na panelu:

Device name	Device logo	Device type
<b>VIDEO DOOR UNIT</b>		Audio-video door unit Ref. 1083/48(*)
<b>DOOR UNIT</b>		Audio door unit Ref. 1083/38 or 1083/39(*) (*) mutually exclusive devices
<b>MX</b> (with "X" equal to the progressive number of devices in the control panel)		ILA and voice synthesis module Ref. 1168/48 1168/48
		4-button expansion module Ref. 1168/4
		8-button expansion module Ref. 1168/8
		House number module Ref. 1168/50

Mezi zařízeními můžete přepínat stisknutím tlačítka nebo .

Následující symboly indikují:

1. Hodnota parametru ADVANCED CALL BUTTON CONFIGURATION nastavená dříve.

: Přiřazení tlačítek ke stoupačkám a bytům v systému se nastaví automaticky nebo v režimu (viz bod B).

2. Hodnota dříve nastaveného parametru DOOR UNIT TYPE.

TYP DVEŘNÍ JEDNOTKY je HLAVNÍ nebo (podružný).

**B)** - Tato oblast zobrazuje seznam tlačítek přítomných v zařízení a jejich přidružení ke stoupačkám a bytům přítomným v systému.

Pokud byla dříve povolena funkce ADVANCED CALL BUTTON CONFIGURATION, lze funkci tlačítka změnit výběrem z následujících parametrů:



- CALL APT (volání do bytů)
- CENTRAL Switchboard (ústředna)
- SPECIAL FUNCTION (aktivace speciálního dekodéru)
- NOT ASSIGNED (nepřiřazeno)

Nakonfigurovat můžete tlačítko pro speciální funkci, jako je rozsvícení schodišťového světla.

U tlačítka, které chcete konfigurovat, stiskněte rozevírací nabídku „Function“, vyberte položku „Special function“ a přiřaďte kód, který chcete odeslat.

Speciální funkce se aktivuje, pouze pokud je nainstalován naprogramovaný speciální dekodér 1083/80.

### NASTAVENÍ PŘENOSU SOUBORŮ

Na stránce **SETTINGS**  můžete přejít na webovou stránku **TRANSFER** stisknutím ; otevře se následující stránka:



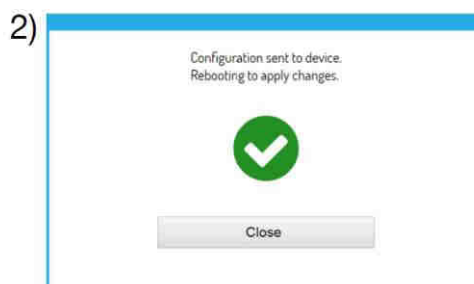
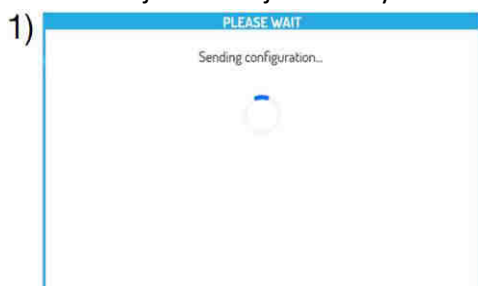
Zde můžete:

- Předat do audio nebo audio/video modulu výše popsanou konfiguraci, která bude uložena v zařízení pomocí tlačítka



Po odeslání konfigurace do zařízení se poté otevře:

- Prohlížeč zobrazuje následující stránky:



- Stisknutím  ukončíte režim konfigurace. Zobrazí se následující zpráva:





- Uložte soubor obsahující konfiguraci do terminálu (osobní počítač, smartphone nebo tablet) pomocí



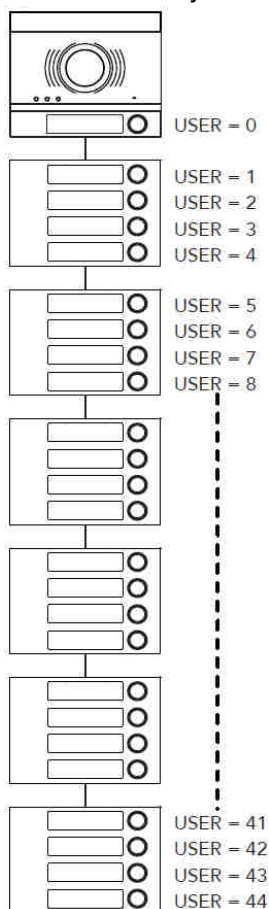
a vytvořte záložní kopii všech nastavení provedených na vstupním panelu.

*Pozn: Soubor bude mít název config\_5ECF7F2534D5\_20210619154700.json (5ECF7F2534D5 je adresa MAC zařízení, zatímco 20210619154700 je datum a čas uložení) a bude uložen do výchozí složky pro stahování nastavené na terminálu.*

- Nakonec můžete pomocí  zvolit konfigurační soubor (dříve uložený ve výchozí složce), který se **importuje** pomocí , například na novou, ještě nekonfigurovanou, dveřní stanici.

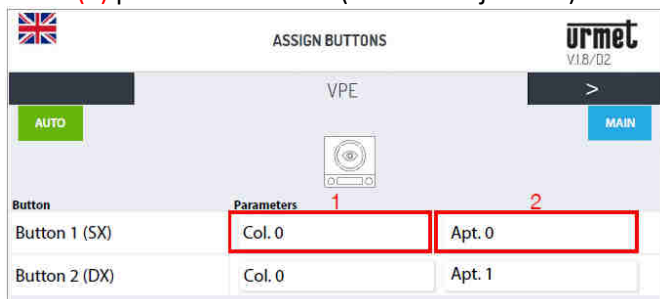
### PŘÍRAZENÍ TLAČÍTEK ÚČASTNÍKŮM – HLAVNÍ PANEL

Pokud je vstupní panel nakonfigurován jako hlavní panel, jsou tlačítka automaticky přiřazena ke stoupačce 0, což zjednodušuje instalaci hlavních jednotek v systémech s jednou stoupačkou.



Pokud je vstupní panel nakonfigurován jako hlavní panel a v systému jsou více než 2 stoupačky, musí být vytvořeno přidružení mezi tlačítka a uživateli různých stoupaček. Postup je následující:

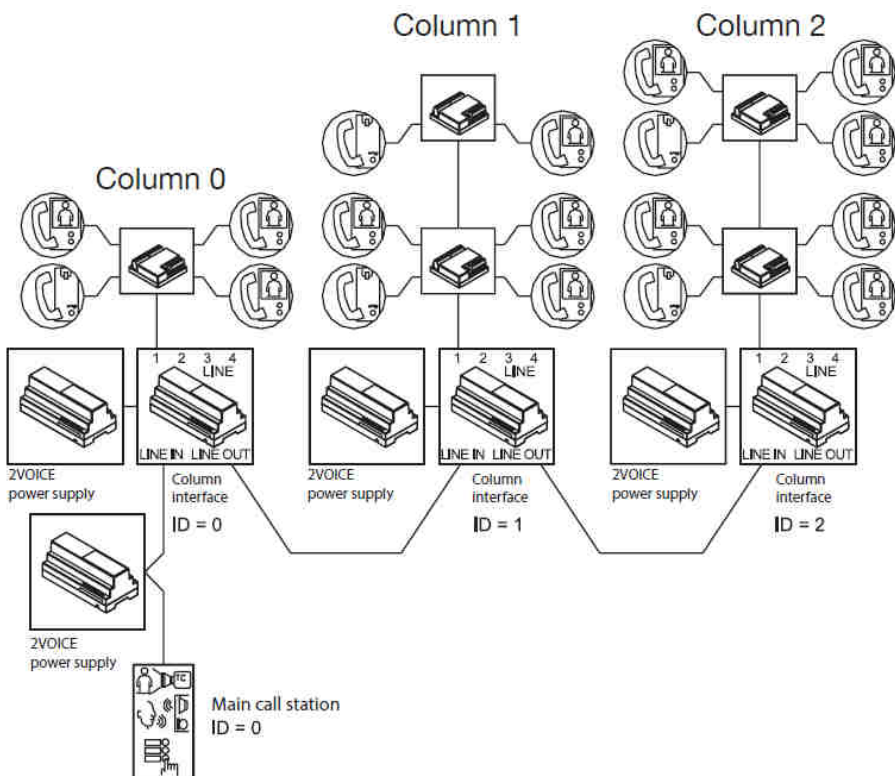
- 1- Přístup k pokročilé konfiguraci panelu (viz **REŽIM PŘIPOJENÍ A KONFIGURACE**).
- 2- Na stránce **NASTAVENÍ** přejděte na webovou stránku **TLAČÍTKA**.
- 3- Šípkami vyberte video nebo audio modul, který je přiřazen k tlačítkovým modulům MX.
- 4 - Vedle tlačítka, které chcete konfigurovat, klepněte na rozevírací nabídku (1) a přiřadte jej ke stoupačce. Klepnutím na rozevírací nabídku (2) přiřadte účastníka (viz následující obr.).



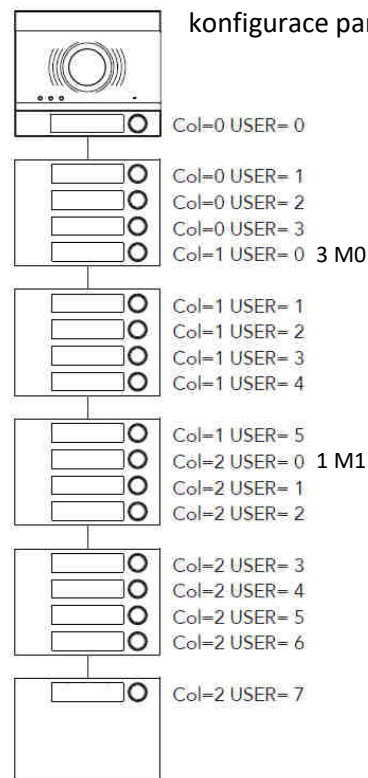
- 5- Na stránce **TLAČÍTKA** stiskněte **↕** pro přechod na stránku **TRANSFER**.
- 6- Stisknutím tlačítka **Send and close** uložíte konfiguraci do zařízení a ukončíte Rozšířenou konfiguraci.

Mezi tlačítka a uživateli různých stoupaček lze navázat jakýkoli typ přiřazení. Níže je uveden příklad možné konfigurace.

System se 3 stoupačkami, první se 4 uživateli, druhý se 6 uživateli a třetí s 8 uživateli.

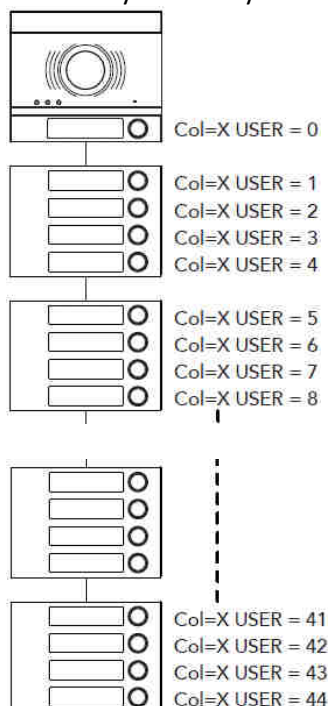


Výsledná konfigurace panelu:



### PŘÍRAZENÍ TLAČÍTEK ÚČASTNÍKŮM – PODRUŽNÝ PANEĽ

U vstupních panelů nakonfigurovaných jako podružné jsou tlačítka standardně přidružena k uživatelům od 0 do 44 v kombinacích s jednoduchými tlačítky nebo od 0 do 89 pro kombinace s dvojitými tlačítky k příslušné stoupačce.



kde „X“ se rovná adrese stoupačky na zařízení interface 1083/50 nebo 1083/53.

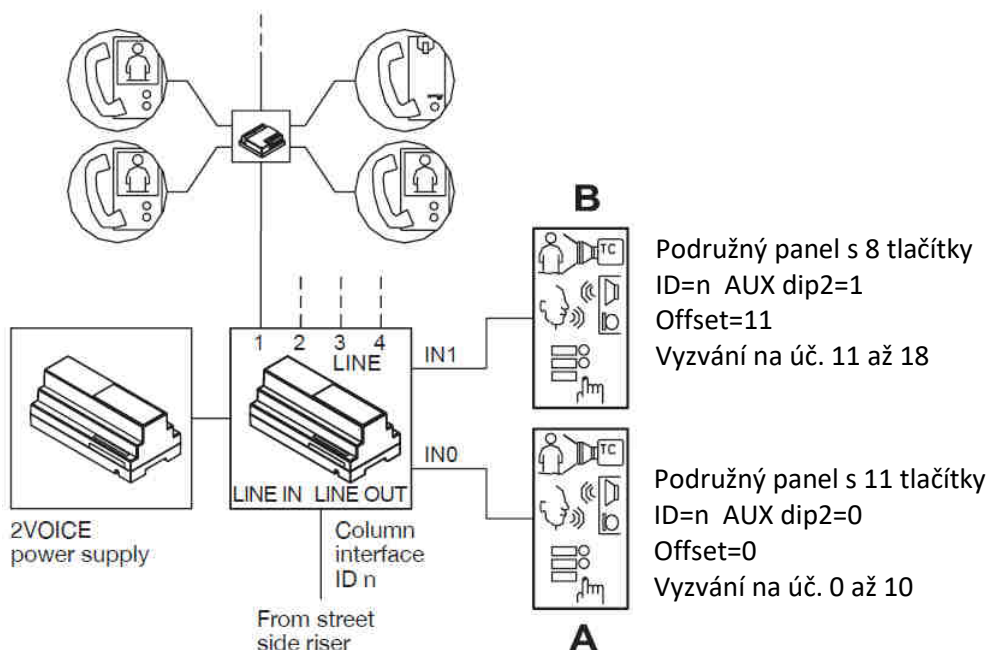
Pokud jsou panely nakonfigurovány jako podružné a je třeba je naprogramovat pro jiné skupiny uživatelů, postupujte takto:

1. Vstupte do pokročilé konfigurace podružného panelu. (viz kapitola **REŽIM PŘIPOJENÍ A KONFIGURACE**).
2. Na stránce NASTAVENÍ vyberte parametr „SECONDARY DOOR UNIT CALLING BUTTON OFFSET“ a nastavte kód bytové stanice, který bude přiřazen prvnímu tlačítku.
3. Ukončete pokročilou konfiguraci podružného panelu.

Níže je uveden příklad možné konfigurace:

Parametr „**SECONDARY DOOR UNIT CALLING BUTTON OFFSET**“ panelu „**B**“ je nastaven na 11.

Podružný panel „**A**“ vyzvání pouze na účastníky od 0 do 10, zatímco podružný panel „**B**“ vyzvání pouze na účastníky od 11 do 18.



### VOLITELNÉ PROGRAMOVÁNÍ

#### FUNKCE ZAPNUTÍ KAMER Z VIDEOTELEFONU

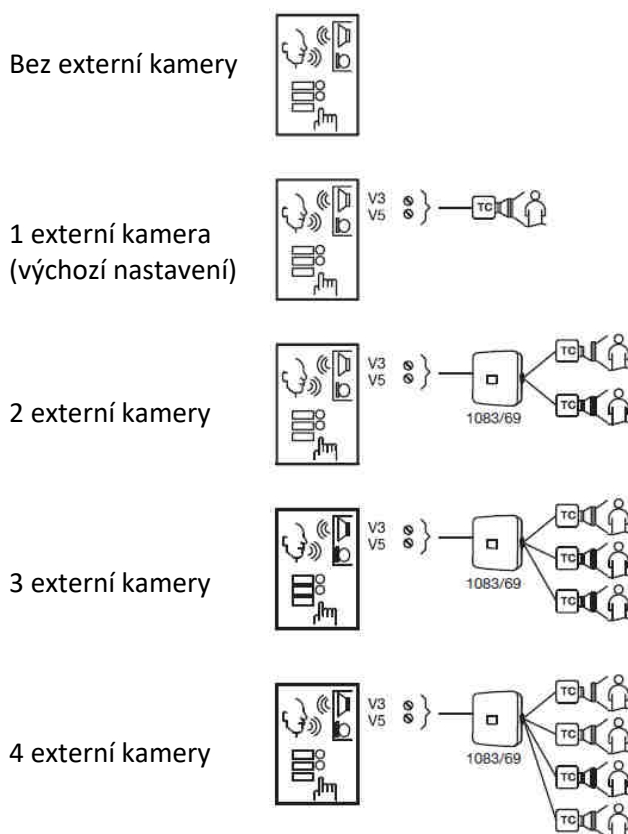
Tato funkce je k dispozici pouze u modulu 1083/39, který je připojen k videopřepínači 1083/69.

1. Vstupte do pokročilé konfigurace na modulu.

2. Na stránce NASTAVENÍ vyberte „**Camera number**“ a vyberte počet připojených kamer k modulu.

3. Ukončete pokročilou konfiguraci.

Podle počtu kamer jsou možné následující konfigurace:



**VYMAZÁNÍ NAPROGRAMOVANÝCH DAT**

1. Krátkým stisknutím tlačítka PROGRAM (11) přejděte do režimu konfigurace. LED (1) budou během tohoto kroku blikat.
2. Poté podržte tlačítko (7) stisknuté déle než 10 sekund.
3. Modul vygeneruje dvě 2-sekundová dlouhá pípnutí a všechny parametry se resetují, včetně pokročilých konfigurací volacích tlačítek.