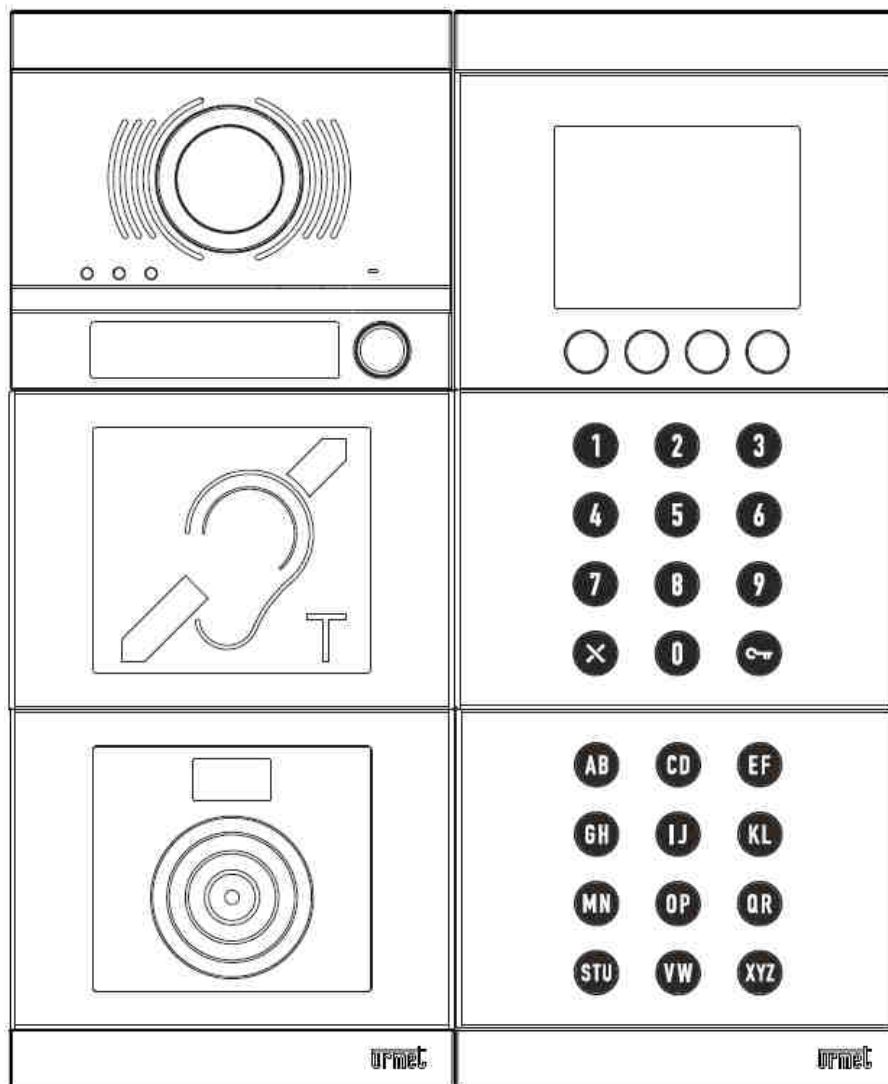


# alpha



## OBSAH

1. POPIS .....	2
2. VLASTNOSTI .....	2
3. PROPOJENÍ MODULŮ .....	3
4. SEZNAM JEDNOTLIVÝCH KOMPONENTŮ .....	3
5. INSTALACE .....	5
6. INSTALACE POD OMÍTKU .....	5
7. INSTALACE NA POVRCH .....	8
8. PROGRAMOVÁNÍ, POUŽITÍ A POPIS MODULŮ .....	10

### 1. POPIS

Panel ALPHA s robustním a moderním designem je určen pro použití v systémech 1083 2Voice. Nabízí jednoduchý přístup k celé řadě funkcí. Systém se skládá z černých (bílých) modulů, které lze vložit do instalačních rámečků. Panel má odolnost proti nárazu IK08 a je chráněn proti vodě a prachu - stupeň krytí IP55.

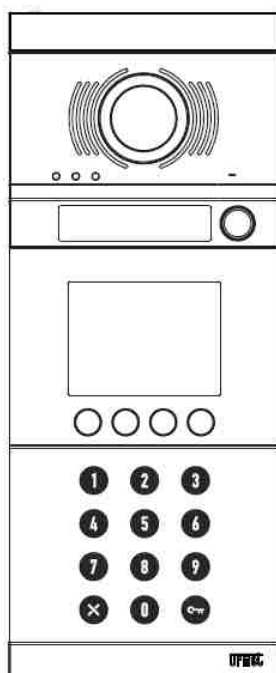
Standardní konfiguraci většinou tvoří:

- Modul displeje (1168/1)
- Modul s audio/video jednotkou (1083/48, 1083/38, nebo 1083/39)
- Modul s klávesnicí (1168/46)

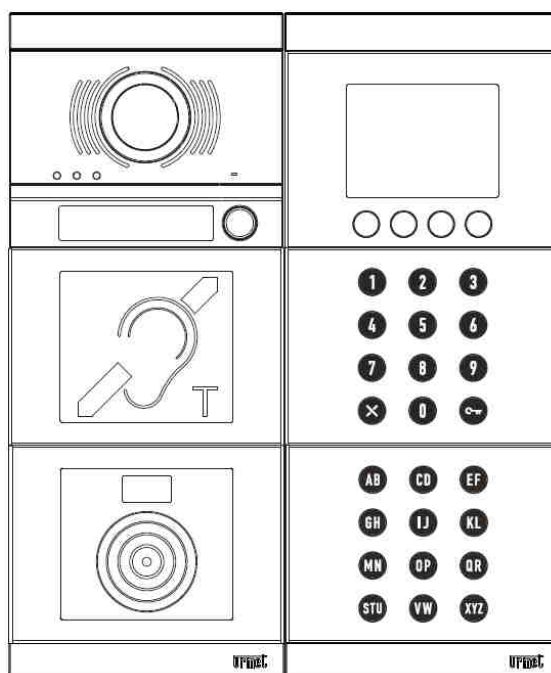
Vstupní panel lze pak rozšířit o další přídatné moduly, např.:

- Modul ILA pro sluchově postižené 1168/48-S;
- Modul s alfabetskou klávesnicí 1168/49;
- Bezkontaktní snímač klíčů MIFARE+ 1168/45.

#### STANDARDNÍ KONFIGURACE



#### ROZŠÍŘENÁ KONFIGURACE



### 2. VLASTNOSTI

#### Audio/video modul nebo audio modul (1083/48 - / 38 - / 39)

- Širokouhlá barevná kamera (pouze video modul 1083/48).
- LED přísvit kamery (pouze video modul 1083/48).
- Programovatelné ovládání elektrického zámku od 1 do 90 sekund.
- Ovládání garážových vrat nebo brány bezpotenciálovým kontaktem.
- Funkce omezení ovládání elektrického zámku (volný nebo podmíněný).
- Odchozí tlačítko pro ovládání el. zámku ze vnitř.
- Vstup pro senzor stavu otevřených dveří.
- Trimr pro úpravu hlasitosti reproduktoru.
- Vstup pro koaxiální kabel externí kamery nebo výstup pro zařízení pro přepínání kamer 1083/69 (jen audio modul 1083/39).
- Konektor pro správu externích kamer (jen audio modul 1083/39).

#### Modul s barevným displejem (1168/1)

- 3,5" LCD displej, 16 znaků, pro zobrazení seznamu účastníků.
- 4 dotyková tlačítka.
- Pokročilé programování pomocí vestavěného WiFi zařízení.
- Správa až 4096 jmen v adresáři; ke každému jménu lze přiřadit čtyřmístný kód pro otevírání dveří.
- Pokud je použit modul s alfabetskou klávesnicí 1168/46 je možné přidělit účastníkům 6-místný kód (číselný nebo alfanumerický).

- Možnost správy až 100 kódů pro otevírání dveří, které nejsou přímo spojeny s účastníky.
- Hledání účastníka rolováním nebo podle počátečního písmene.
- Všechny účastníky systému (32 stoupaček a na každé 128 uživatelů) je možné volat také pomocí fyzického kódu (2 číslice pro číslo stoupačky a 3 číslice pro číslo bytu).
- Pokročilá konfigurace tlačítek pro volání na recepci nebo speciální funkce.

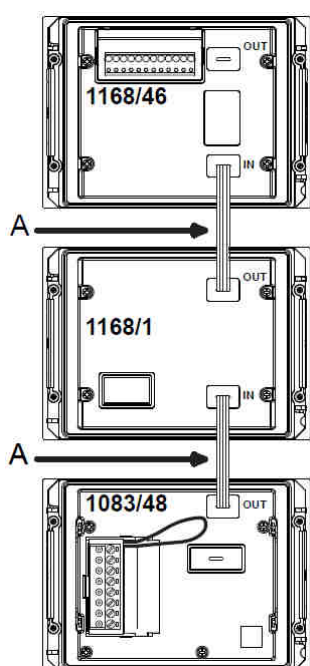
### Bezkontaktní snímač klíčů MIFARE+ (1168/45)

- Ovládání dveří pomocí bezkontaktního klíče (čipu) MIFARE+

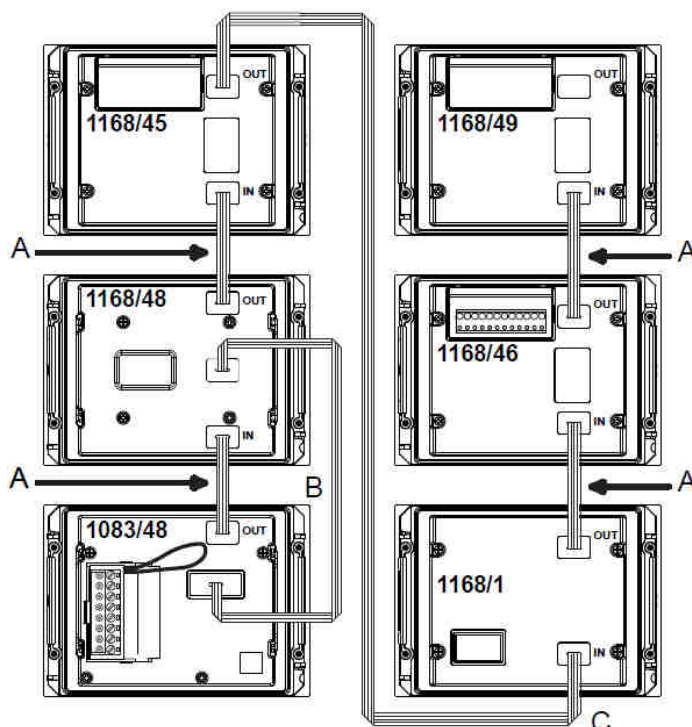
### 3. PROPOJENÍ MODULŮ

Zapojení audio/video modulu 1083/48 se standardní a rozšířenou konfigurací.

#### STANDARDNÍ KONFIGURACE



#### ROZŠÍŘENÁ KONFIGURACE



A – kabel dlouhý 6 cm dodávaný s následujícími moduly: modul displeje 1168/1, klávesnice 1168/46 a / 49, snímač bezkontaktních klíčů 1168/45 a modul pro popisné číslo 1168/50.

B – kabel dlouhý 20 cm dodávaný s ILA modulem 1168/48.

C – kabel dlouhý 38 cm dodávaný s rámečkem 1168/62 a s krabicí na omítku 1168/312.

Kabel o délce 58 cm dodávaný s rámečkem 1168/63 nebo 1168/64 a krabicí na omítku 1168/313 nebo 1168/314.

### 4. SEZNAM JEDNOTLIVÝCH KOMPONENTŮ

#### AUDIO/VIDEO JEDNOTKY

Audio modul pro systém 1083, DDA	<b>1083/38</b>
Audio modul pro systém 1083, DDA, vstup pro CCTV kameru	<b>1083/39</b>
Audio/video modul pro systém 1083, DDA	<b>1083/48</b>

#### MODULY

Modul s barevným displejem	<b>1168/1</b>
Modul se 4 tlačítka pro systém 1083	<b>1168/4</b>
Modul s 8 tlačítka pro systém 1083	<b>1168/8</b>
Bezkontaktní snímač klíčů MIFARE+	<b>1168/45</b>

Numerická klávesnice	<b>1168/46</b>
Modul pro sluchově postižené, CZ, ILA	<b>1168/48-S</b>
Alfabetická klávesnice	<b>1168/49</b>
Modul pro popisné číslo	<b>1168/50</b>
Prázdný modul	<b>1168/59</b>

**KRYTY MODULŮ**

Kryt s 1 tlačítkem, černý	<b>1168/11</b>
Kryt se 2 tlačítky, černý	<b>1168/12</b>
Kryt se 3 tlačítky, černý	<b>1168/13</b>
Kryt audio modulu bez tlačítek, DDA, černý	<b>1168/130</b>
Kryt audio modulu s 1 tlačítkem, DDA, černý	<b>1168/131</b>
Kryt audio modulu se 2 tlačítky (1 jmenovka), DDA, černý	<b>1168/132</b>
Kryt se 4 tlačítky, černý	<b>1168/14</b>
Kryt audio/video modulu bez tlačítek, DDA, černý	<b>1168/140</b>
Kryt audio/video modulu s 1 tlačítkem, DDA, černý	<b>1168/141</b>
Kryt audio/video modulu se 2 tlačítky (1 jmenovka), DDA, černý	<b>1168/142</b>
Kryt se 4 tlačítky (2 jmenovky), černý	<b>1168/24</b>
Kryt s 8 tlačítky (4 jmenovky), černý	<b>1168/28</b>

**KRABICE POD OMÍTKU**

Instalační krabice, 1 modul	<b>1145/51</b>
Instalační krabice, 2 moduly	<b>1145/52</b>
Instalační krabice, 3 moduly	<b>1145/53</b>
Instalační krabice, 4 moduly	<b>1145/54</b>

**RÁMEČKY**

Upevňovací rámeček, 1 modul	<b>1168/61</b>
Upevňovací rámeček, 2 moduly	<b>1168/62</b>
Upevňovací rámeček, 3 moduly	<b>1168/63</b>
Upevňovací rámeček, 4 moduly	<b>1168/64</b>
Lemovací rámeček, 1 modul	<b>1168/611</b>
Lemovací rámeček, 2 moduly	<b>1168/612</b>
Lemovací rámeček, 3 moduly	<b>1168/613</b>
Lemovací rámeček, 4 moduly	<b>1168/614</b>
Lemovací rámeček, 4 moduly, 2 sloupce	<b>1168/624</b>
Lemovací rámeček, 6 modulů, 2 sloupce	<b>1168/626</b>
Lemovací rámeček, 9 modulů, 3 sloupce	<b>1168/639</b>

**KRABICE NA OMÍTKU**

Krabice pro montáž na omítku, 1 modul	<b>1168/311</b>
Krabice pro montáž na omítku, 2 moduly	<b>1168/312</b>
Krabice pro montáž na omítku, 3 moduly	<b>1168/313</b>
Krabice pro montáž na omítku, 4 moduly	<b>1168/314</b>

**KRYT PROTI DEŠTI**

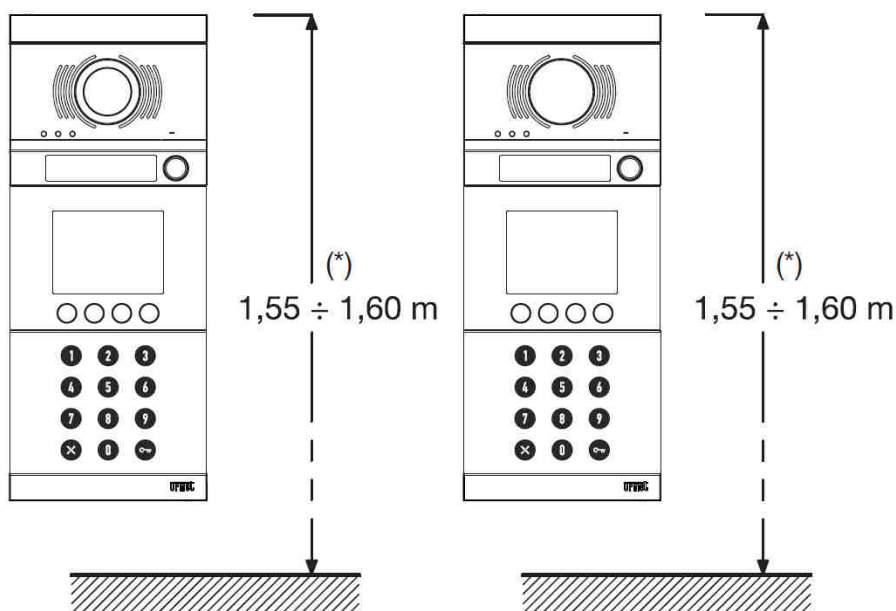
Kryt proti dešti	<b>1168/401</b>
------------------	-----------------

**JMENOVKY**

Sada jmenovek Alpha, jednoduché, černá	<b>1168/100</b>
Sada jmenovek Alpha, dvojitě, černá	<b>1168/102</b>

### 5. INSTALACE PANELU

Podle typu systému, je doporučená výška instalace:



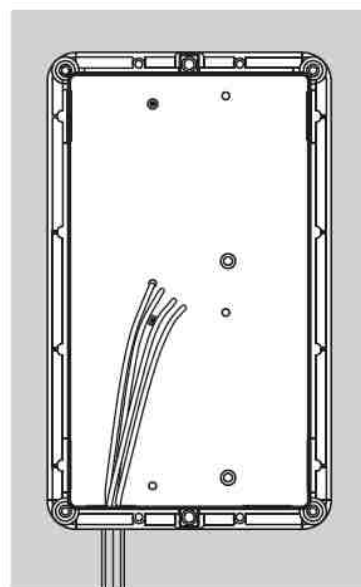
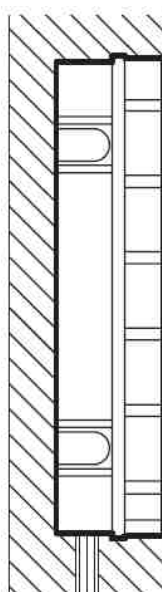
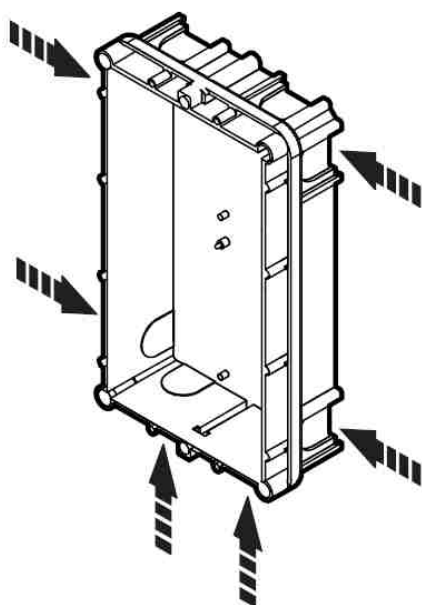
(\*) Pro osoby se zdravotním postižením nebo se speciálními potřebami typu D1 (starší osoby) a D2 (potíže s motorikou dolních končetin) musí být střed zařízení umístěn ve výšce mezi 75 cm a 140 cm od podlahy. Další podrobnosti najdete v technické normě CEI 64-21: 2016-12. Systémy jsou vhodné pro použití osobami se zdravotním postižením nebo speciálními potřebami.

U složitějších systémů s několika moduly však vezměte v úvahu výšku uvedenou na obrázku, kvůli správnému zobrazení kamery. Pokud je systém pouze audio, vztahuje se výška na audio jednotku.

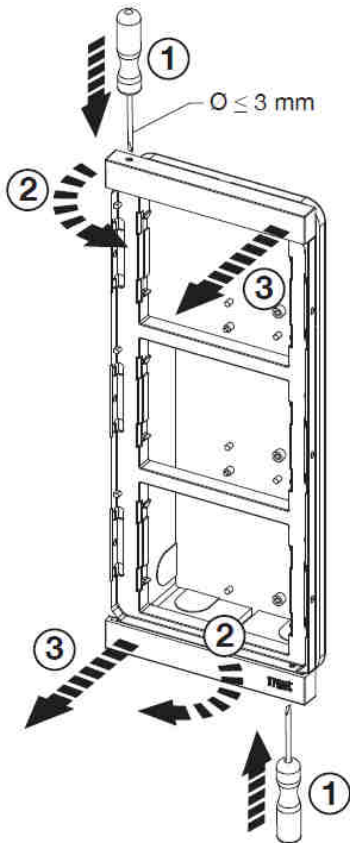
### 6. INSTALACE POD OMÍTKU

Pro instalaci kabelů připravte otvor v místě dle potřeb.

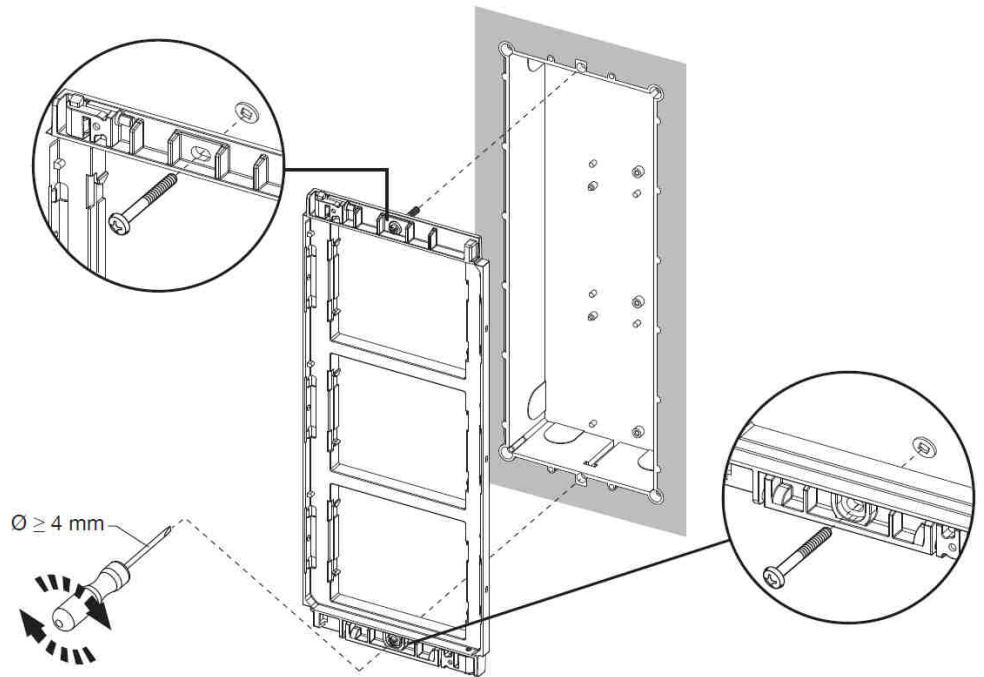
Krabici nainstalujte do zdi. Nesmí přechývat na povrch.



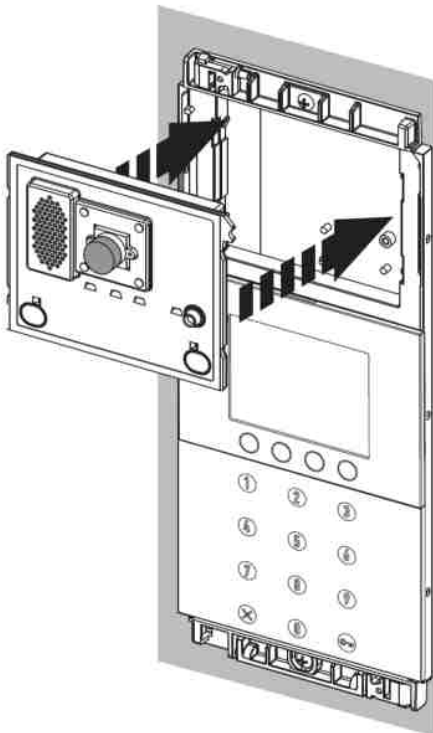
Pomocí plochého šroubováku sejměte horní a dolní krytku.



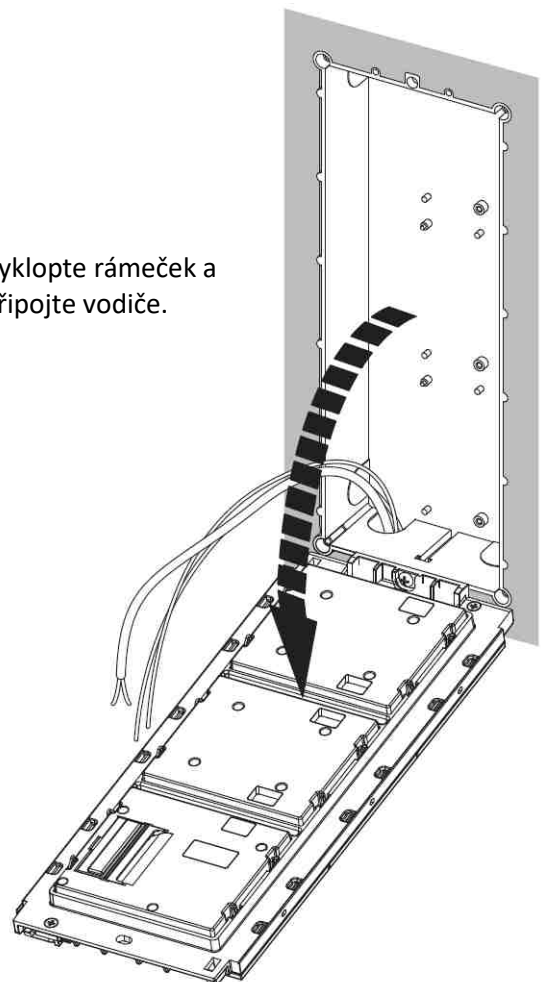
Přišroubujte upevňovací rámeček.



Zacvakněte moduly do rámečku.

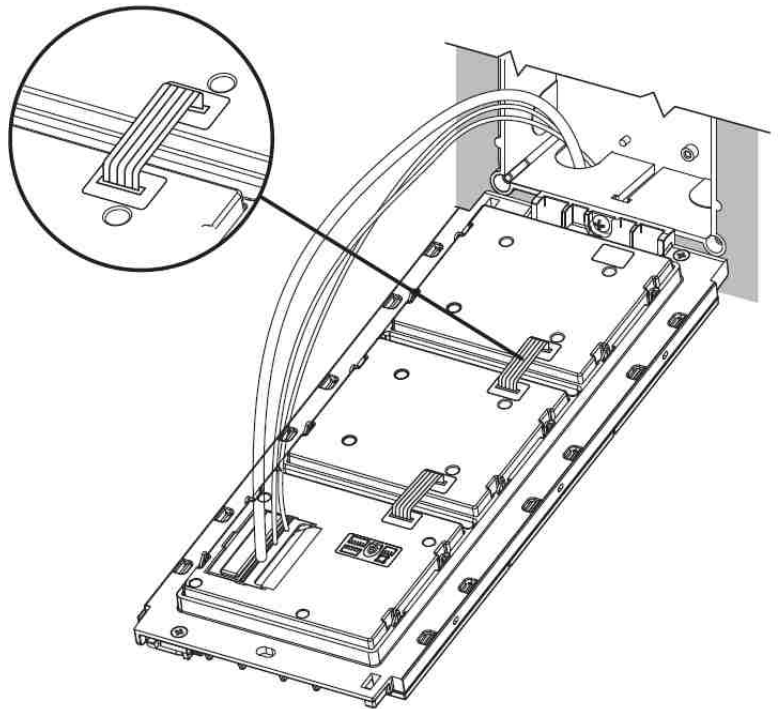
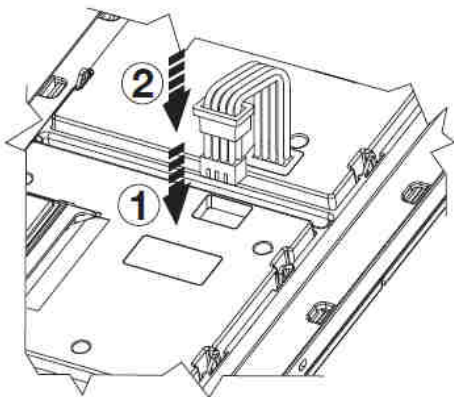


Vyklopte rámeček a připojte vodiče.



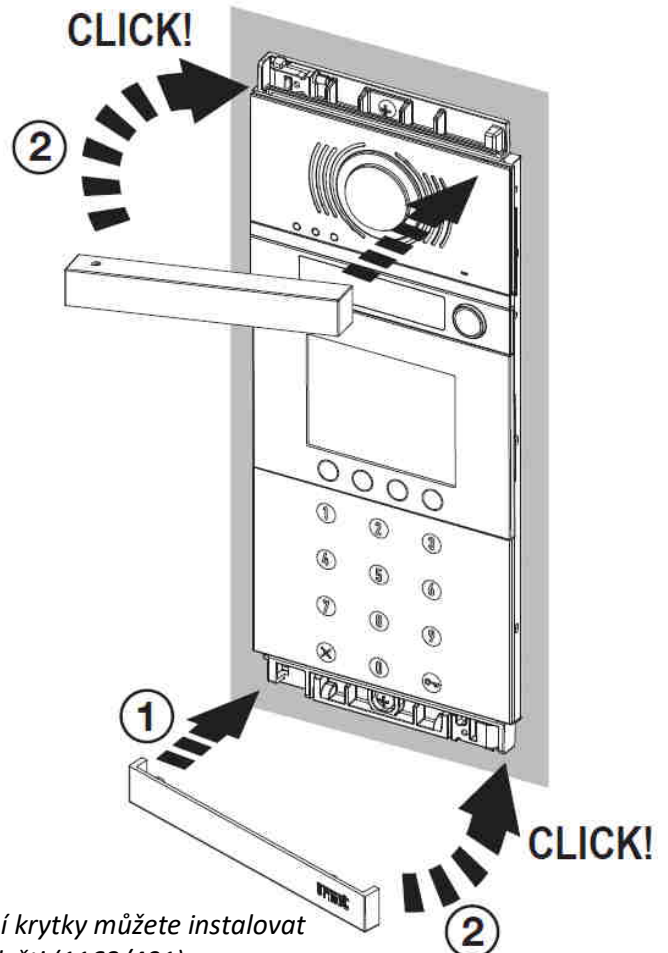
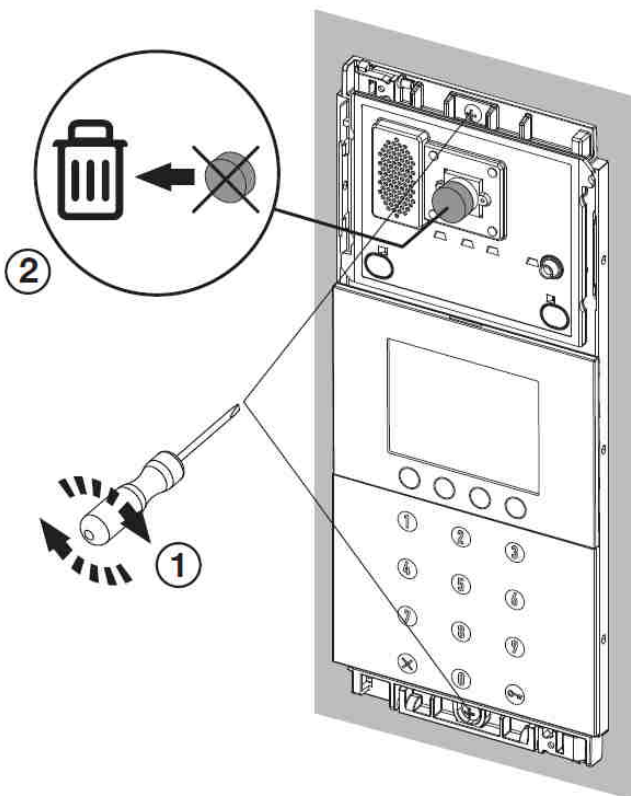
Před připojením napájení, instalujte propojovací kabely, které jsou dodávány s příslušnými moduly.

Jednotlivé moduly propojte mezi sebou přiloženými kabely. Do výstupu posledního modulu zasuňte přiložené krycí víčko.



V zadní části displeje je tlačítko PROGRAM. Stisknutím tohoto tlačítka získáte přístup k pokročilým konfiguracím připojení přes WiFi (viz samostatný návod na programování). Zaklopte rámeček a utáhněte šrouby.

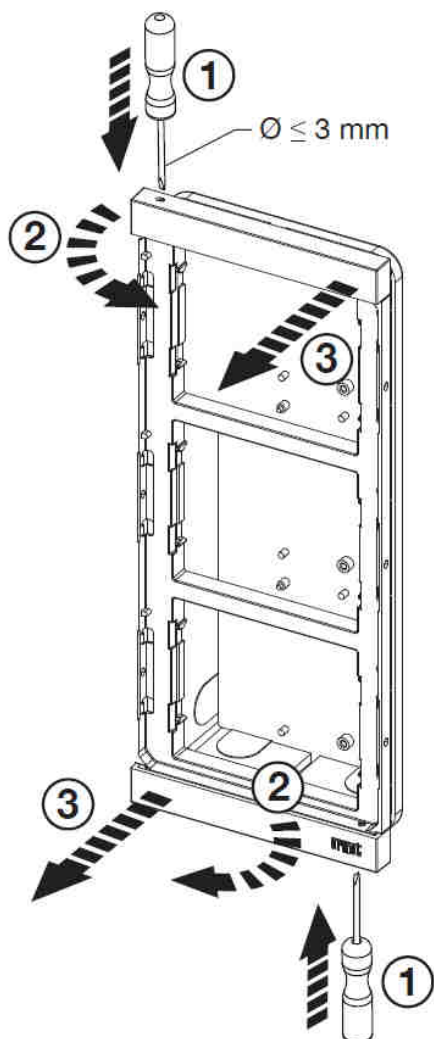
Nacvakněte horní a dolní krytku.



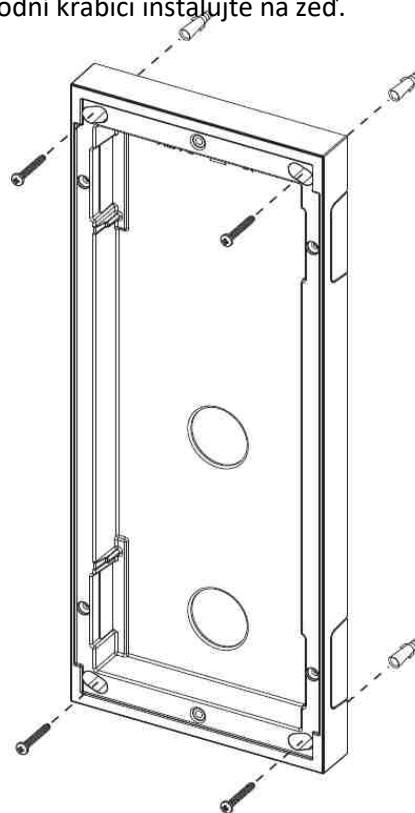
Místo horní krytky můžete instalovat kryt proti dešti (1168/401).

### 7. INSTALACE NA POVRCH

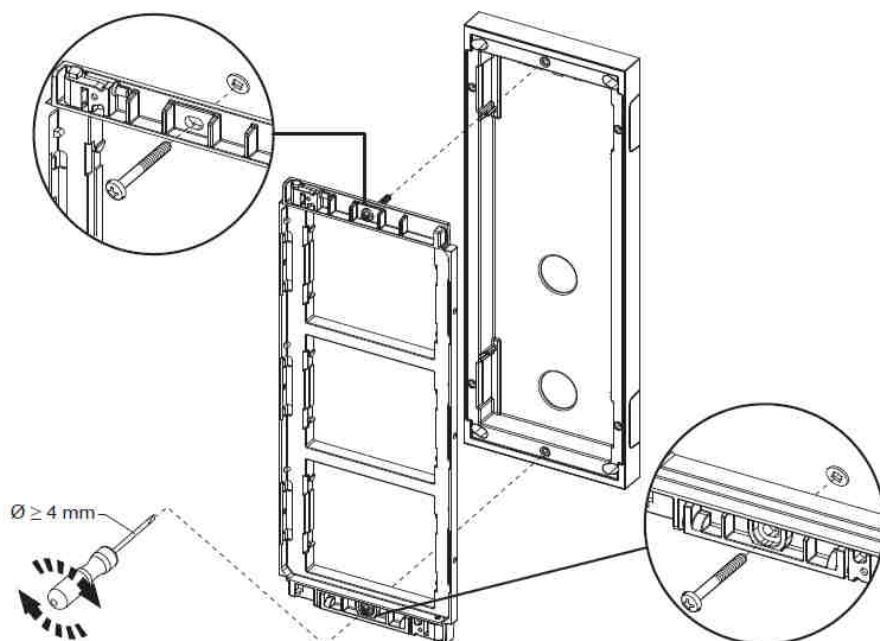
Pomocí plochého šroubováku sejměte horní a dolní krytku.



Odšroubujte upevňovací rámeček z krabice. Spodní krabici instalujte na zeď.

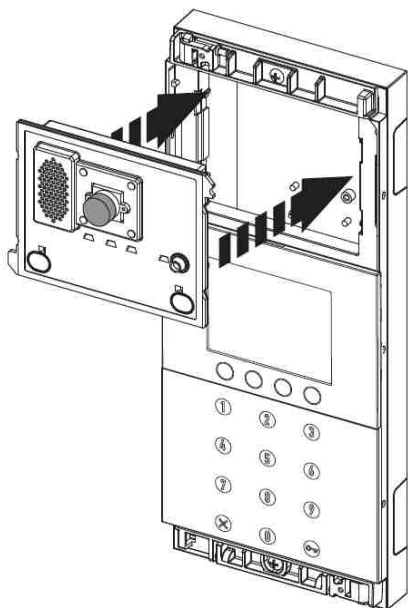


Našroubujte upevňovací rámeček.

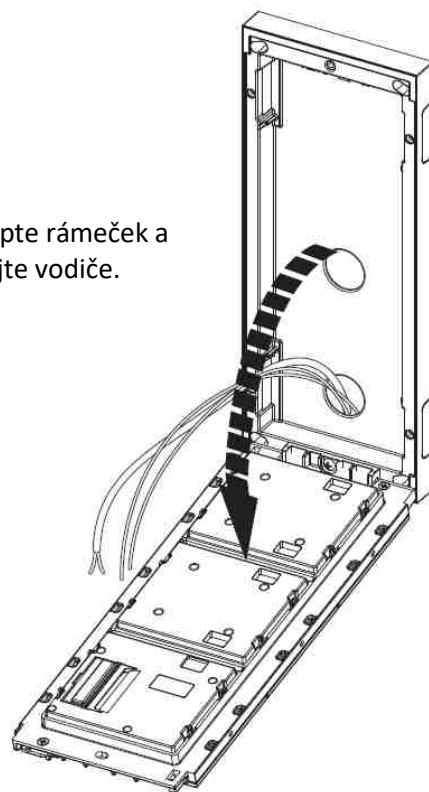




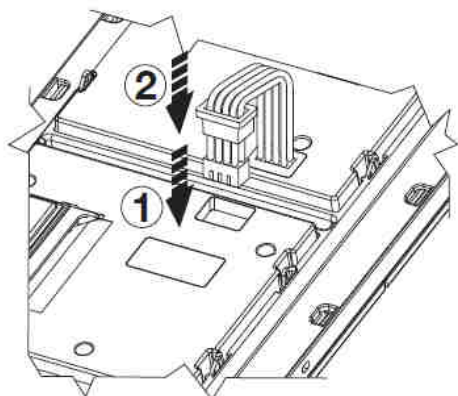
Do upevňovacího rámečku nacvakněte jednotlivé moduly.



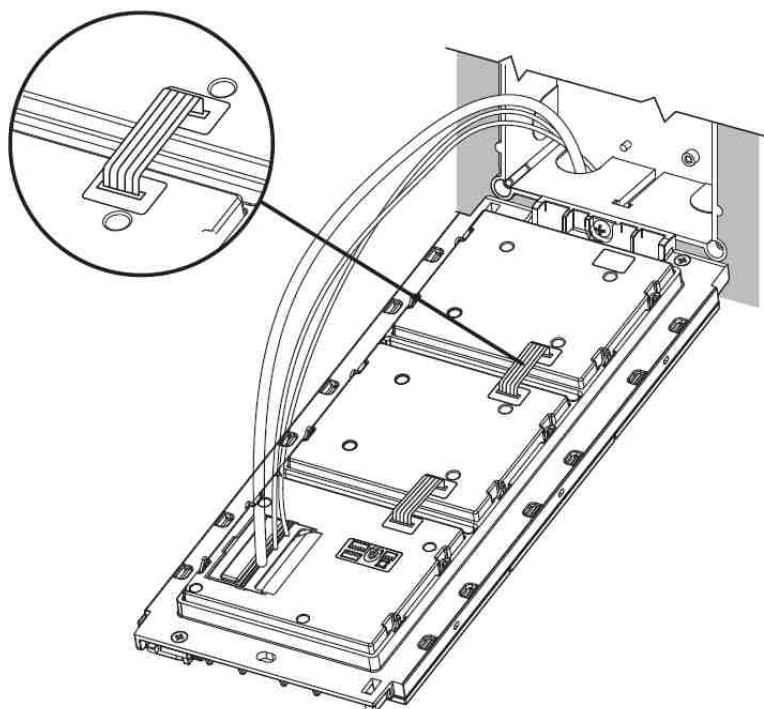
Vyklopte rámeček a připojte vodiče.



Před připojením napájení, instalujte propojovací kabely, které jsou dodávány s příslušnými moduly.

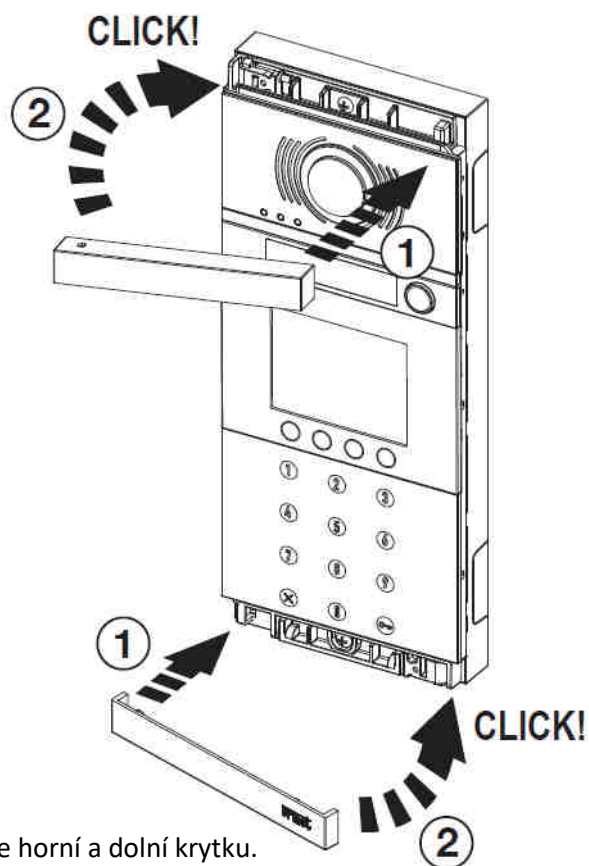
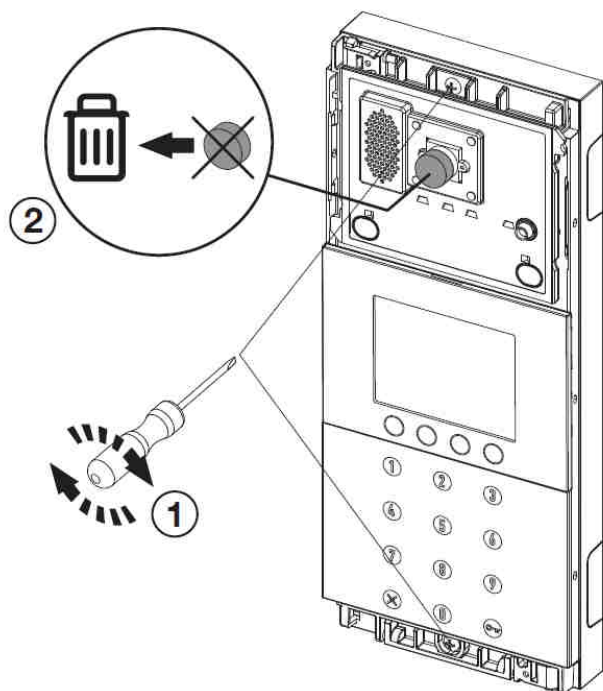


Jednotlivé moduly propojte mezi sebou přiloženými kabely. Do výstupu posledního modulu zasuňte přiložené krycí víčko.



V zadní části displeje je tlačítko PROGRAM. Stisknutím tohoto tlačítka získáte přístup k pokročilým konfiguracím připojením přes WiFi (viz samostatný návod na programování).

Zaklopte rámeček a utáhněte šrouby.



Nacvakněte horní a dolní krytku.  
Místo horní krytky můžete instalovat kryt proti dešti (1168/401).

### 8. PROGRAMOVÁNÍ, POUŽITÍ A POPIS MODULŮ

Programování, použití a popis modulů tvořících vstupní panel najdete v samostatném návodu na webových stránkách Urmet:

(Vložit QR kód na soubor Konfig)

